

CRCG



Listino prezzi - Price list

092020



Gentili Clienti,

Vi preghiamo di prendere visione degli aggiornamenti a seguire, tali aggiornamenti nel listino sono evidenziati in **grassetto** per una migliore consultazione.

PAG. 34

AFS.05532NR. - AFS.05484

*Nelle descrizioni, tutte le categorie **KF** diventano **DD** (Direct Drive) mentre i **KFJ** diventano **OKJ**. Grazie per la vostra attenzione.*



Dear Customers,

please have a look at the updates as follow, such updates are in **bold** on the price list for an easier consultation.

PAG. 34

AFS.05532NR. - AFS.05484

*In the descriptions, all the **KF** categories became **DD** (Direct Drive) while the **KFJ** category became **OKJ**. Thank you for your attention.*



LA CRG SI RISERVA DI MODIFICARE LE CARATTERISTICHE TECNICHE ED I PREZZI
IN QUALSIASI MOMENTO E SENZA PREAVVISO.

LA CRG NON SI RITIENE RESPONSABILE DI EVENTUALI DIFFERENZE FRA LE
INFORMAZIONI CONTENUTE NEL CATALOGO ED I PRODOTTI ATTUALI.



CRG RESERVES THE RIGHT TO MODIFY THE TECHNICAL CHARACTERISTICS
AND PRICING UPON DISCRETION.

CRG WILL NOT BE HELD RESPONSIBLE FOR EVENTUAL VARIATIONS REGARDING
THE CONTENTS OF THE CURRENT PRICE CATALOGUE AND ACTUAL PRODUCTS.



INDICE

ABBIGLIAMENTO	PAG. 123
ACCESSORI PARAURTI POSTERIORI	PAG. 31
ACCESSORI TANICA	PAG. 35
ARTICOLI B&S	PAG. 118
ARTICOLI PUFFO	PAG. 116-117
ARTICOLI XL	PAG. 116
ASSALI	PAG. 36
BARRETTE STERZO	PAG. 83
CARENE POSTERIORI KG	PAG. 30
CARENE POSTERIORI MINI	PAG. 29
CARROZZERIE NA3	PAG. 24-25
CARROZZERIA NEW AGE	PAG. 26
CARROZZERIA MK 14	PAG. 27
CARROZZERIA MK 20	PAG. 28
CERCHI	PAG. 90
CORONE & CATENE	PAG. 109
FILTRI	PAG. 108
FLANGE	PAG. 37-39
FUSELLI	PAG. 84-89
IMPIANTI FRENANTI	PAG. 40-65
KIT ADESIVI	PAG. 32-34
KIT PARACATENA	PAG. 111
KIT PRONTO GARA	PAG. 119-122
KIT RIPARA DISCO	PAG. 110
LEVE & COMANDI	PAG. 97
MOZZI	PAG. 91-95
PEDALI	PAG. 98
PIANALI	PAG. 99-100
PIASTRE MOTORE	PAG. 102
PINZE	PAG. 66-76
POMPA FRENI	PAG. 77-80
RADIATORI	PAG. 106
RICAMBI PISTA E MANUNTEZIONE	PAG. 114-115
RIPARTITORE DI FRENATA	PAG. 81
SCOCHE	PAG. 18-21
SEDILI	PAG. 101
SISTEMI DI TELEMETRIA STARLANE	PAG. 112-113
STABILIZZATORI	PAG. 22-23
SUPPORTI	PAG. 102-105
TELAI	PAG. 6-17
TIRANTI FRENO	PAG. 82
VARIE RAFFREDDAMENTO	PAG. 107
VOLANTI & PIANTONI	PAG. 96

COLORI IMPIANTI

M MINI	KZ V08	DD V09	OK V11
OKJ V08	DD V08	KZ V09	KZ V11
	OKJ V09	DD V10	



INDEX

BODYWORK NA3	PAG. 24-25
BODYWORK NEW AGE	PAG. 26
BODYWORK MK 14	PAG. 27
BODYWORK MK 20	PAG. 28
BRAKE EQUALIZER	PAG. 81
BRAKE RODS	PAG. 82
BRAKE SYSTEMS	PAG. 40-65
B&S ITEMS	PAG. 118
CALIPER	PAG. 66-76
CHAIN & SPROCKETS	PAG. 110
CHAIN PROTECTION KIT	PAG. 111
CHASSIS	PAG. 6-17
CLOTHING LINE	PAG. 123
CONTROL & LEVERS	PAG. 97
DISC PROTECTION KIT	PAG. 110
ENGINE MOUNT	PAG. 102
FILTERS	PAG. 108
FLANGES	PAG. 37-39
FLOOR TRAY	PAG. 99-100
FRAMES	PAG. 18-21
FUEL TANK ACCESSORIES	PAG. 35
HUBS	PAG. 91-95
MASTER CYLINDER	PAG. 77-80
PEDALS	PAG. 98
PUFFO ITEMS	PAG. 116-117
RADIATOR	PAG. 106
READY TO RACE KIT	PAG. 119-122
REAR AXLES	PAG. 36
REAR BUMPER ACCESSORIES	PAG. 31
REAR BUMPER KG	PAG. 30
REAR BUMPER MINI	PAG. 29
RIMS	PAG. 90
SEATS	PAG. 101
STARLANE TELEMETRY SYSTEM	PAG. 112-113
STEERING WHEELS & COLUMNS	PAG. 96
STICKERS KIT	PAG. 32-34
STUB AXLES	PAG. 84-89
SUPPORTS	PAG. 102-105
TORSION BAR	PAG. 22-23
TOOLS & TRACK MAINTENANCE	PAG. 114-115
TRACK RODS	PAG. 82
VARIOUS COOLING SYSTEM ITEMS	PAG. 107
XL ITEMS	PAG. 96

COLORI IMPIANTI

M MINI
OKJ V08

KZ V08
DD V08
OKJ V09

DD V09
KZ V09
DD V10

OK V11
KZ V11

ROAD REBEL	CATEGORIA CATEGORY	FRENO BRAKE	SCocca FRAME	CODICE FRAME	€	+ IVA
	KZ	Ven. 11/192	IBRIDA	CRG.20055	4.250,00	5.185,00
	KZ	Ven. 11/192	GLM	CRG.20082	4.250,00	5.185,00

Il telaio Road Rebel adotta una scocca con tubi di acciaio cromo molibdeno con Ø32mm con nuovi scatolati portacuscini. Sui telai Road Rebel è possibile regolare l'altezza da terra dell'assale posteriore, del passo e dei fuselli anteriori; inoltre sull'anteriore è possibile registrare camber e caster molto facilmente grazie all'esclusivo sistema Sniper. Su tutta la gamma Racing viene montato il sistema frenante, Ven 11 o Ven 10 a seconda dell'impianto frenante scelto. Il telaio viene fornito completo di carenature New Age 03 e da quella posteriore KG oltre al kit adesivi.

The Road Rebel chassis has a frame with Ø32 Chrome moli tubes, with the new bearing hanger. On this chassis it is possible to adjust the rear axle, the wheelbase and the stub axle settings; on the front side it is easy to set up the caster camber by the exclusive Sniper caster system. All the racing range is supplied with the, Ven 11 or Ven 10 brake system depending on the braking system chosen.

The chassis is supplied with the plastic bodywork New Age 03, the rear KG and the sticker kit.



	CATEGORIA CATEGORY	FRENO BRAKE	SCOCCA FRAME	CODICE FRAME	€	+ IVA
HERON	OK-OKJ	Ven. 11/192	IBRIDA	CRG.20062	3.440,00	4.196,80
			GLM	CRG.20086		
	ROTAX	Ven. 11/192	IBRIDA	CRG.20062		
			GLM	CRG.20086		
	X30	Ven. 11/192	IBRIDA	CRG.20062		
			GLM	CRG.20086		
	KZ	Ven. 11/192	IBRIDA	CRG.20064	4.250,00	5.185,00
			GLM	CRG.20086		

Il telaio Heron adotta una scocca con tubi d'acciaio cromo molibdeno di Ø30mm con i nuovi scatolati portacuscini. Sui telai Heron è possibile regolare sia l'altezza da terra dell'assale posteriore che quella dei fuselli anteriori e con il nuovo GLM anche il passo; inoltre sull'anteriore è possibile registrare camber e caster molto facilmente grazie all'esclusivo sistema Sniper. Su tutta la gamma Racing viene montato il sistema frenante Ven 11 a seconda dell'impianto frenante scelto. Il telaio viene fornito completo di carenature New Age 03 e da quella posteriore KG oltre al kit adesivi.

The Heron chassis has a frame with Ø30 Chrome moli tubes, with the new bearing hanger. On this chassis it is possible to adjust the rear axle and the stub axle settings and adjustable wheelbase; on the front side it is easy to set up the caster camber by the exclusive Sniper caster system. All the chassis range is supplied with the Ven 11 brake system depending on the braking system chosen. The chassis is supplied with the plastic bodywork New Age 03, the rear KG and the sticker kit.



KT2	CATEGORIA CATEGORY	FRENO BRAKE	SCocca FRAME	CODICE FRAME	€	+ IVA		
	OK-OKJ	Ven. 11/192	IBRIDA	CRG.20056	3.440,00	4.196,80		
			GLM	CRG.20085				
	ROTAX	Ven. 11/192	IBRIDA	CRG.20056				
		Ven. 10/189	GLM	CRG.20085				
	X30	Ven. 11/192	IBRIDA	CRG.20056				
			GLM	CRG.20085				
	FRONT BRAKES	Ven. 10/189	IBRIDA	CRG.20061			4.170,00	5.087,40
	OKIAME	Ven. 11/180	IBRIDA	CRG.20068			3.440,00	4.196,80
	ROTAX	Ven. 11/180	IBRIDA	CRG.20068				
X30	Ven. 11/180	IBRIDA	CRG.20068					

Il telaio KT2 adotta una scocca con tubi d'acciaio cromo molibdeno di Ø30mm con i nuovi scatolati portacuscini e rinforzo sul lato freno. Sui telai KT2 è possibile regolare sia l'altezza da terra dell'assale posteriore GLM che quella dei fuselli anteriori; inoltre sull'anteriore è possibile registrare camber e caster molto facilmente grazie all'esclusivo sistema Sniper. Su tutta la gamma Racing viene montato il sistema frenante Ven 10 o Ven 11 a seconda dell'impianto frenante scelto. Il telaio viene fornito completo di carenature New Age 03 e da quella posteriore KG oltre al kit adesivi.

The KT2 chassis has a frame with Ø30 Chrome moly tubes, with the new bearing hanger reinforced on the brake side. On this chassis it is possible to adjust the rear axle GLM and the stub axle settings; on the front side it is easy to set up the caster camber by the exclusive Sniper caster system. All the racing range is supplied with the Ven 10 or Ven 11 brake system depending on the braking system chosen. The chassis is supplied with the plastic bodywork New Age 03, the rear KG and the stickers kit.



KT3	CATEGORIA CATEGORY	FRENO BRAKE	SCocca FRAME	CODICE FRAME	€	+ IVA
	KZ	Ven. 11/192	IBRIDA	CRG.20060	3.440,00	4.196,80

Il telaio KT3 adotta una scocca con tubi d'acciaio cromo molibdeno di Ø28mm per quanto riguarda i longheroni mentre per le traverse queste sono di Ø30mm con i nuovi scatolati portacuscini e rinforzo sul lato freno. Sui telai KT3 è possibile regolare sia l'altezza da terra dell'assale posteriore che quella dei fuselli anteriori; inoltre sull'anteriore è possibile registrare camber e caster molto facilmente grazie all'esclusivo sistema Sniper. Su tutta la gamma Racing viene montato il sistema frenante Ven 11 a seconda dell'impianto frenante scelto. Il telaio viene fornito completo di carenature New Age 03 e da quella posteriore KG oltre al kit adesivi.

The KT3 chassis has a frame with Ø28 Chrome moly tubes, on the long rail and the cross bar Ø30 tube with the new bearing hanger reinforced on the brake side. On this chassis it is possible to adjust the rear axle and the stub axle settings; on the front side it is easy to set up the caster camber by the exclusive Sniper caster system. All the chassis range is supplied with the Ven 11 brake system depending on the braking system chosen. The chassis is supplied with the plastic bodywork New Age 03, the rear KG and the sticker kit.



KT4	CATEGORIA CATEGORY	FRENO BRAKE	SCocca FRAME	CODICE FRAME	€	+ IVA		
	X30	Ven. 11/192	IBRIDA	CRG.20063	3.440,00	4.196,80		
			GLM	CRG.20084				
	ROTAX	Ven. 11/192	IBRIDA	CRG.20063				
			GLM	CRG.20084				
	OKIAME	Ven. 11/192	IBRIDA	CRG.20063				
			GLM	CRG.20084				
	KZ	Ven. 11/192	IBRIDA	CRG.20078			4.250,00	5.185,40
			GLM	CRG.20083				
	OKIAME	Ven. 11/180	IBRIDA	CRG.20070	3.440,00	4.196,80		
ROTAX	Ven. 11/180	IBRIDA	CRG.20070					
X30	Ven. 11/180	IBRIDA	CRG.20070					

Il telaio KT4 adotta una scocca con tubi d'acciaio cromo molibdeno con Ø30mm per quanto riguarda i longheroni, mentre per le traverse e avantreno queste sono di Ø32mm. Nuovi gli scatolati portacuscini con rinforzo sul lato freno. Sui telai KT4 è possibile regolare sia l'altezza da terra dell'assale posteriore che quella dei fuselli anteriori, inoltre sull'anteriore è possibile registrare camber e caster molto facilmente grazie all'esclusivo sistema Sniper. Su tutta la gamma Racing viene montato il sistema frenante Ven 11, a seconda dell'impianto frenante scelto, sono disponibili due opzioni per disco freno 192-180. Il telaio viene fornito completo di carenature New Age 03 e da quella posteriore KG oltre al kit adesivi.

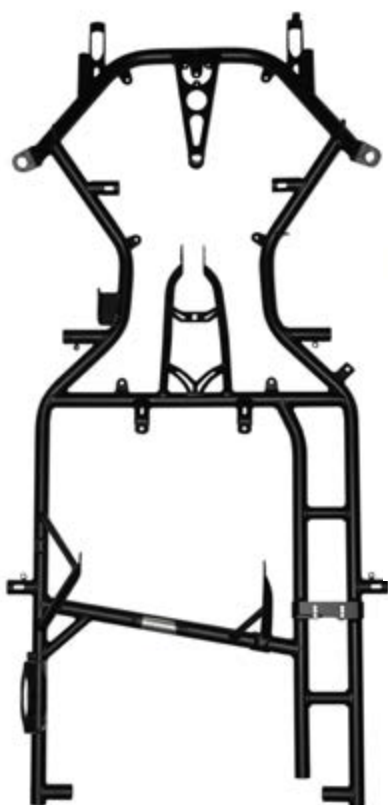
The KT4 chassis has a frame with Ø30 Chrome moly tubes on the long chassis rail and the cross bars and front loop Ø32 tubes, the new bearing hanger reinforced on the brake side. On the KT4 chassis it is possible to adjust the rear axle and the stub axle settings; on the front side it is easy to set up the caster camber by the exclusive Sniper caster system. All the racing range is supplied with the Ven 11 brake system depending on the braking system chosen. According which brake system you choose, there are 2 brake discs available, 192 mm and 180 mm. The chassis is supplied with the plastic bodywork New Age 03, the rear KG and the sticker kit.



DARK RIDER DD2	SCocca FRAME	FRENO BRAKE	Ø TUBI Ø TUBES	CODICE FRAME	€	+ IVA
	IBRIDA	Ven. 11/192	30-30	CRG.20532	4.240,00	5.172,80
			30-32	CRG.20529		
			32-32	CRG.20533		

La serie dei telai Dark Rider adotta una scocca con l'innovativo sistema di fissaggio del motore che permette di variarne il passo. I Dark Rider sono tre, uno con tubi d'acciaio cromo molibdeno di Ø32mm, uno con tubi di acciaio cromo molibdeno di Ø30mm ed il terzo con tubi di acciaio cromo molibdeno di Ø30mm per quanto riguarda i longheroni, mentre per le traverse queste sono di Ø32mm tutte e tre le versioni con il nuovo scatolato dalla parte del freno. Sui telai della serie Dark Rider è possibile regolare l'altezza da terra dei fuselli anteriori; inoltre sull'anteriore è possibile registrare camber e caster molto facilmente grazie all'esclusivo sistema Sniper. Su tutta la gamma Racing viene montato il sistema frenante Ven 11. Il telaio viene fornito completo di carenature New Age 03 e dal kit adesivi.

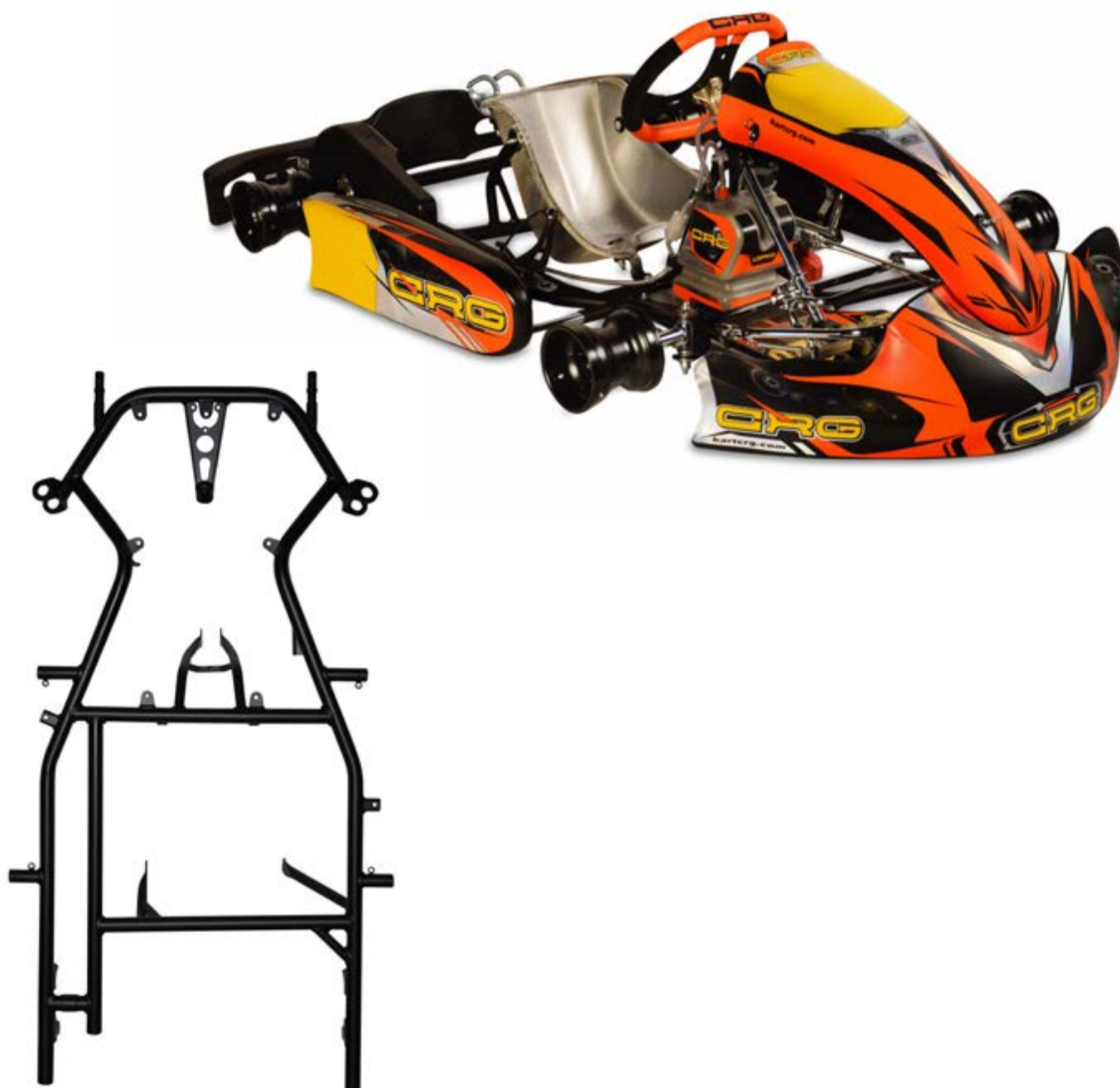
The series of Dark Rider chassis has the new innovated system for the mounting of the engine which permits a variable wheel base. There are 3 Dark Riders frame, one with Ø32 Chrome moli tubes, one with Ø30 Chrome moli tubes and the third with Ø30 Chrom moli tubes on the long chassis rails and cross bars Ø32 Chrome moli tubes. All the Dark Rider with the new bearing hanger reinforced on the brake side. On all 3 of the Dark Rider karts it is possible to adjust the stub axle settings; on the front side it is easy to set up the caster camber by the exclusive Sniper caster system. All the racing range is supplied with the Ven 11 brake system. The chassis is supplied with the plastic bodywork New Age 03, and the sticker kit.



MINI HERO	CATEGORIA CATEGORY	FRENO BRAKE	VERSIONE VERSION	CODICE FRAME	€	+ IVA
	MINI	Ven. 12	Goldline	CRG.20528CSAI	2.350,00	2.867,00

Il telaio Mini Hero adotta una scocca con tubi di acciaio cromo molibdeno di Ø28mm ed il passo da 950 e 1010 mm. Sui telai della serie racing è possibile regolare sia l'altezza da terra dell'assale posteriore che quella dei fuselli anteriori, inoltre sull'anteriore è possibile registrare camber e caster molto facilmente grazie all'esclusivo sistema Sniper. Su tutta la gamma Racing viene montato il sistema frenante Ven 12 con disco flottante. Il telaio viene fornito completo di carenature MK20 e da quella posteriore KG oltre al kit adesivi.

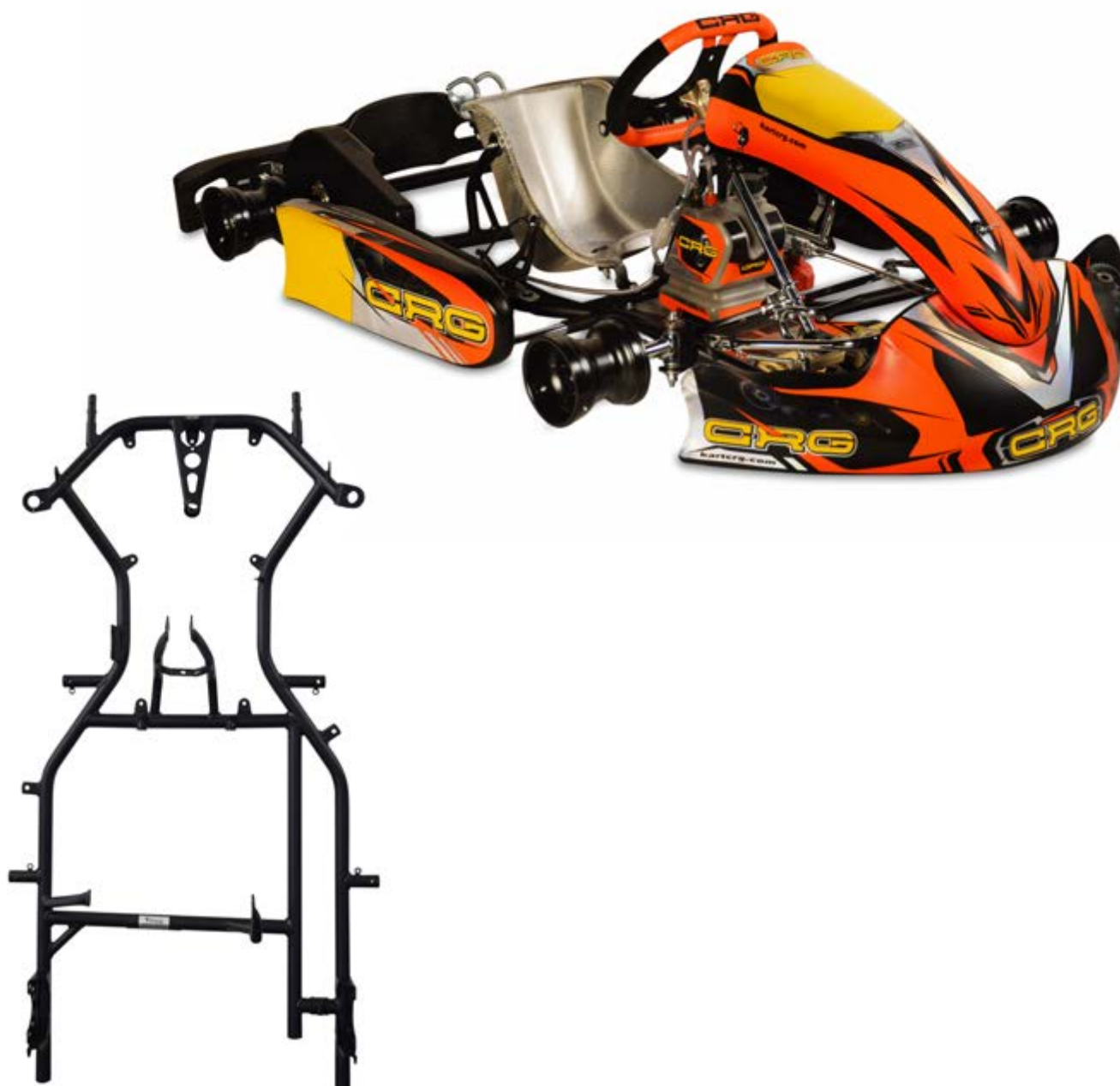
The mini kart Hero has a frame with Ø28 Chrome moli tubes and a wheel base of 950 and 1010 mm. On this chassis is possible to adjust the rear axle and the stub axle settings; on the front side it is easy to set up the caster camber by the exclusive Sniper caster system. The chassis is supplied with the Ven New Age brake system with a floating disc, Ven 12 bodywork, rear KG bumper and stickers kit.



MINI BLACK MIRROR	CATEGORIA CATEGORY	FRENO BRAKE	VERSIONE VERSION	CODICE FRAME	€	+ IVA
	MINI	Ven. 12	Goldline	CRG.20527	2.350,00	2.867,00
				CRG.20527POSTKG	2.360,00	2.879,00

Il telaio Mini Black Mirror adotta una scocca con tubi di acciaio cromo molibdeno di Ø28mm ed il passo da 950. Sui telai della serie racing è possibile regolare sia l'altezza da terra dell'assale posteriore che quella dei fuselli anteriori, inoltre sull'anteriore è possibile registrare camber e caster molto facilmente grazie all'esclusivo sistema Sniper. Su tutta la gamma Racing viene montato il sistema frenante Ven 12 con disco flottante Ø162 ghisa e acciaio. Il telaio viene fornito completo di carenature KG oltre al kit adesivi.

The mini kart Black Mirror has a frame with Ø28 Chrome moli tubes and a wheel base of 950. On this chassis is possible to adjust the rear axle and the stub axle settings; on the front side it is easy to set up the caster camber by the exclusive Sniper caster system. The chassis is supplied with Ven 12 brake system with a floating disc Ø162, KG bodywork and stickers kit.



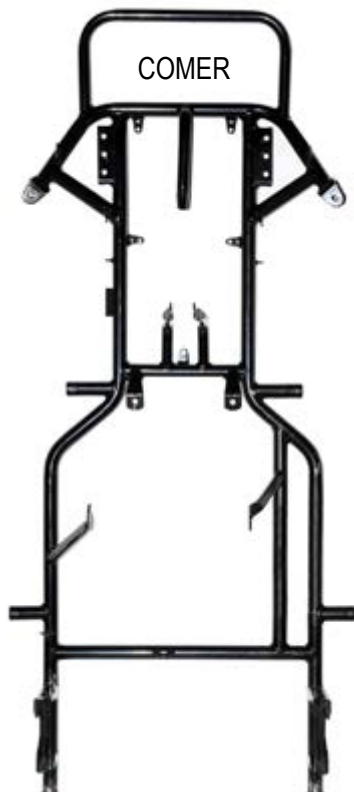
PUFFO	VERSIONE VERSION	FRENO BRAKE	CATEGORIA CATEGORY	CODICE FRAME	€	+ IVA
	RACING	MECCANICO	HONDA Gx35	CRG.00169	1.380,00	1.683,60
	COMER		CRG.00148	1.662,00	2.027,64	

Il telaio Puffo adotta una scocca con tubi di acciaio cromo molibdeno di Ø25mm ed il passo da 880 mm. Su tutta la gamma Puffo viene montato il sistema frenante Meccanico con disco fisso. Il telaio viene fornito completo di carenature New Age e da quella posteriore MiniKG oltre ai kit adesivi, motore, gomme e sedile.

The kart Puffo has a frame with ø25 Chrome moli tubes and a wheel base of 880 mm. The chassis is supplied with the mechanical brake system with a fixed disc, New Age bodywork, rear MiniKG bumper and stickers kit, engine, tires and seat.



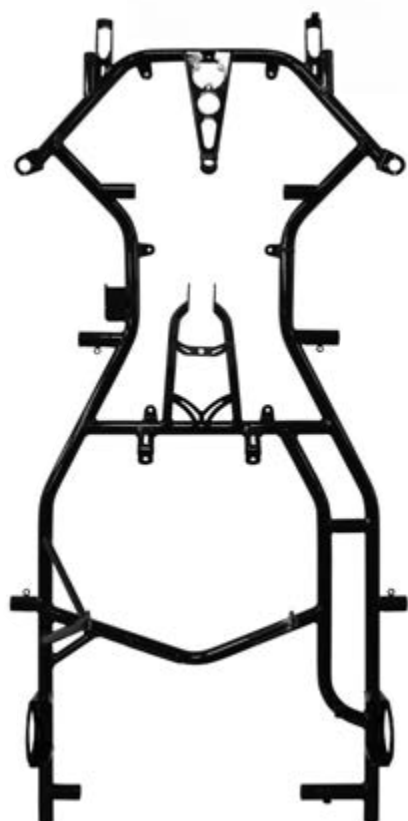
Posizionamento adesivi paracapelli.
Hair protector stickers placing.



FS4	VERSIONE VERSION	FRENO BRAKE	CATEGORIA CATEGORY	CODICE FRAME	€
	4 STROKE	V09/V10	SENZA MOTORE	CRG.20058	Prezzi su richiesta Price upon request
			CON MOTORE	CRG.20059	

Il telaio FS4 quattro tempi, progettato per la categoria Briggs&Stratton, adotta una scocca con tubi di acciaio cromo molibdeno con Ø28 e il passo da 1030 mm. Sui telai di questa serie è possibile regolare sia l'altezza da terra dell'assale posteriore che quella dei fuselli anteriori; inoltre sull'anteriore è possibile registrare camber e caster molto facilmente grazie all'esclusivo sistema Sniper. Su tutta la gamma Racing viene montato il sistema frenante Ven mini, con disco autoventilato. Il telaio viene fornito completo di carenature New Age 03 e da quella posteriore KG, oltre al kit adesivi.

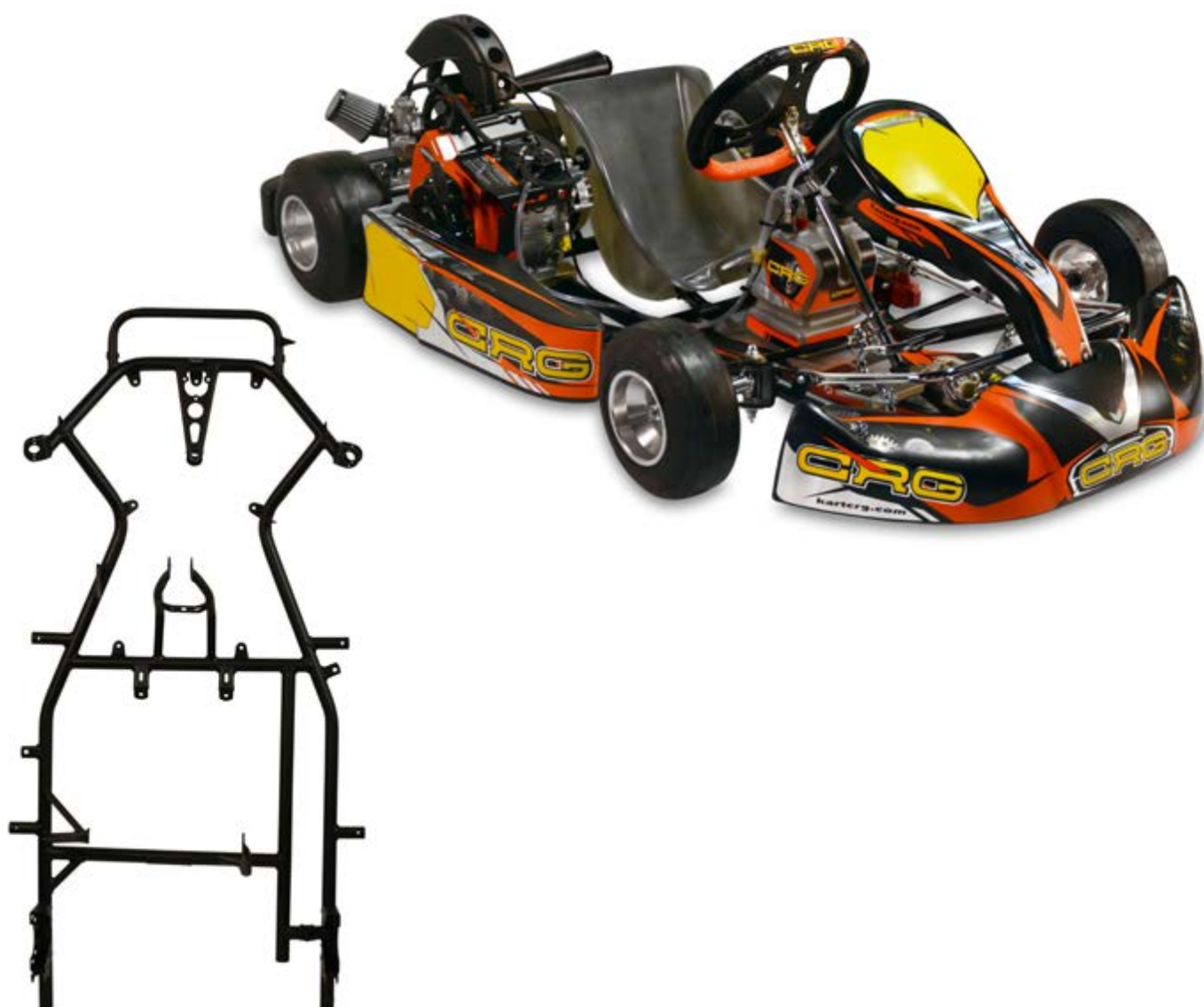
The FS4 four stroke kart, designed for the Briggs&Stratton category has a frame with Ø28 chrome moli tubes and a wheel base of 1030 mm. On this chassis it is possible to adjust the rear axle and the stub axle settings. On the front side it is easy to set up the caster and camber with the exclusive sniper caster system. The chassis is supplied with the ven mini brake system, with an auto ventilated brake disc, New age 03 bodywork and KG rear bumper, and stickers kit.



MINI B&S	CATEGORIA CATEGORY	FRENO BRAKE	SCocca FRAME	CODICE FRAME	€
	4 STROKE Con motore - With engine	Ven New Age	IBRIDA	CRG.20518	Prezzi su richiesta Price upon request

Il telaio Mini Briggs&Stratton 4 tempi, adotta una scocca con tubi di acciaio cromo molibdeno con Ø28 e il passo da 950 mm. Sui telai di questa serie è possibile regolare sia l'altezza da terra dell'assale posteriore che quella dei fuselli anteriori; inoltre sull'anteriore è possibile registrare camber e caster molto facilmente grazie all'esclusivo sistema Sniper. Su tutta la gamma Racing viene montato il sistema frenante Ven New Age con disco flottante. Il telaio viene fornito completo di carenature New Age e da quella posteriore Mini Righetti oltre al kit adesivi.

The Mini Briggs&Stratton four stroke kart, has a frame with Ø28 chrome moli tubes and a wheel base of 950 mm. On this chassis it is possible to adjust the rear axle and the stub axle settings. On the front side it is easy to set up the caster and camber with the exclusive sniper caster system. The chassis is supplied with the Ven New Age brake system with a floating disc, New Age bodywork, rear Mini Righetti bumper and stickers kit.

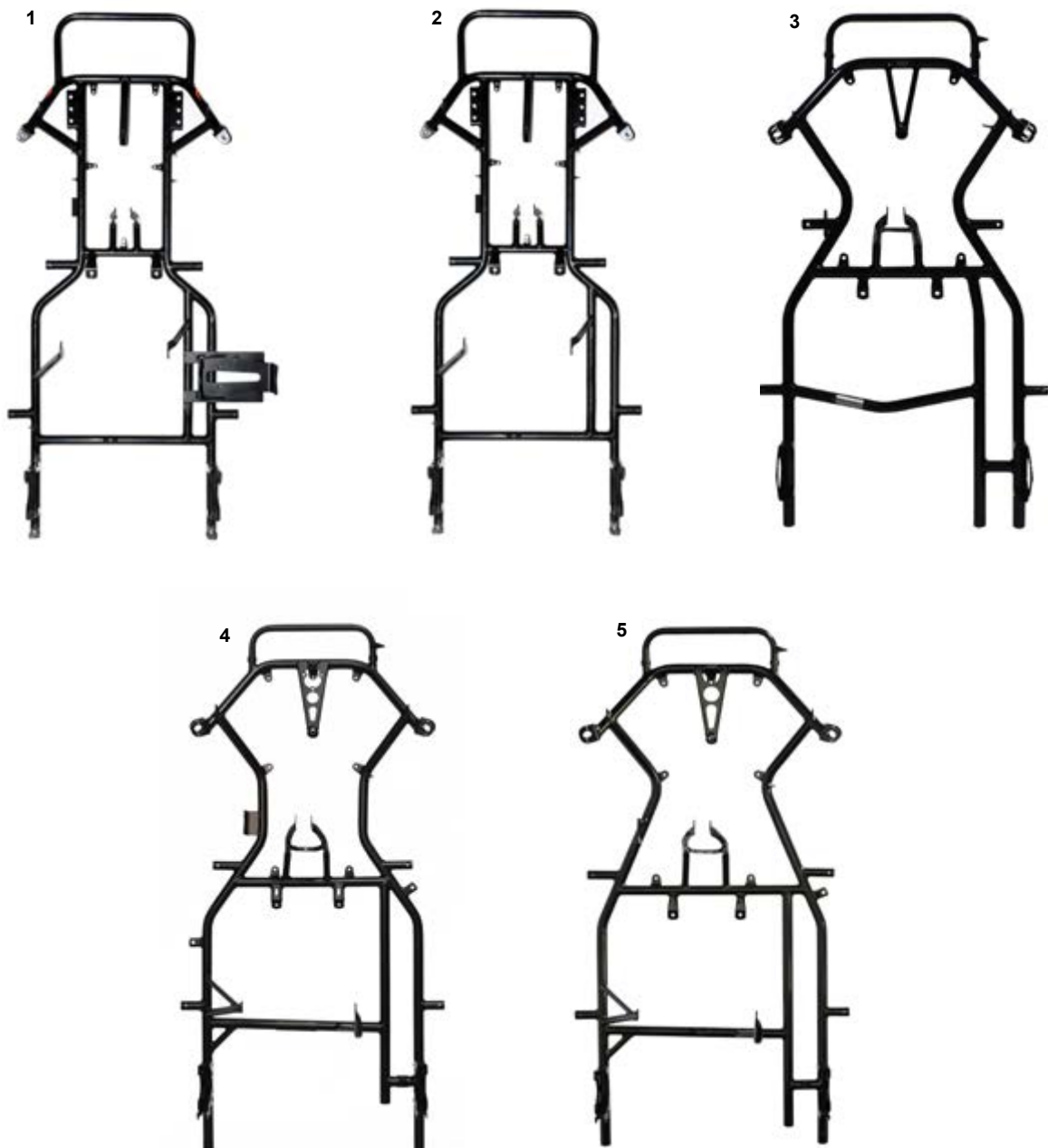


SUPER SPORT	CATEGORIA CATEGORY	FRENO BRAKE	SCocca FRAME	CODICE FRAME	\$
	FRONT BRAKES	V10	KT2	CRG.10067	Prezzi su richiesta al vostro rivenditore di fiducia Price upon request to your local dealer
	OK	V09	KT2	CRG.10068	
	KZ	V09	R.R.	CRG.10066	
	DD2	V09	DD2	CRG.20143	

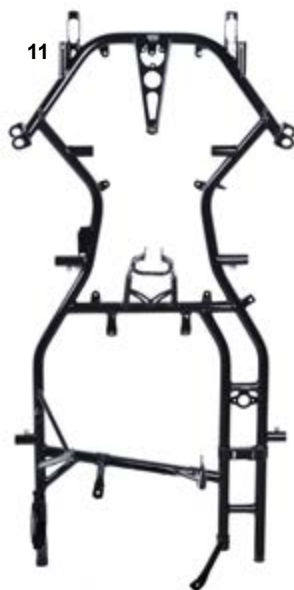
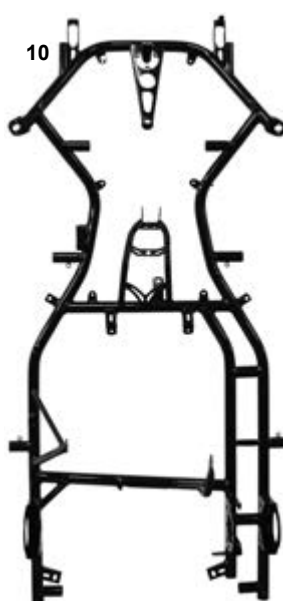
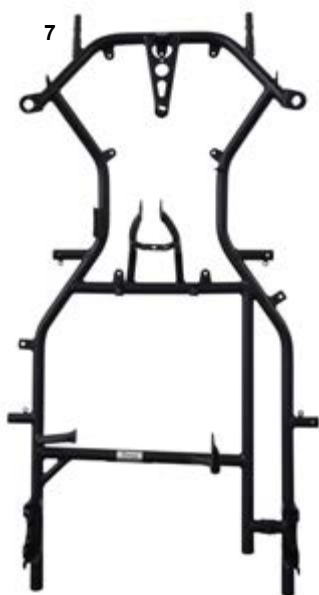
Per soddisfare una parte di richieste di mercato, abbiamo la linea economica SuperSport. Il telaio SuperSport viene montato con l'impianto frenante nero e parti in alluminio, adesivi, fuselli e piantoni 2014.

To meet part of market demands, we have the economic line SuperSport. The Super sport chassis come with black braking system, aluminum parts, 2014 stickers kit, stub axles steering columns.

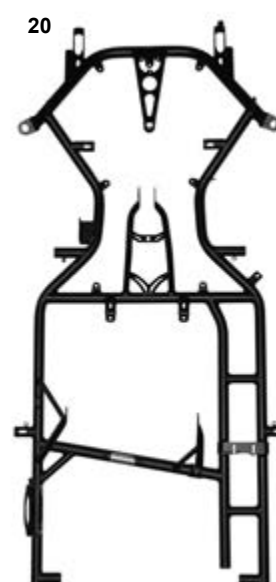
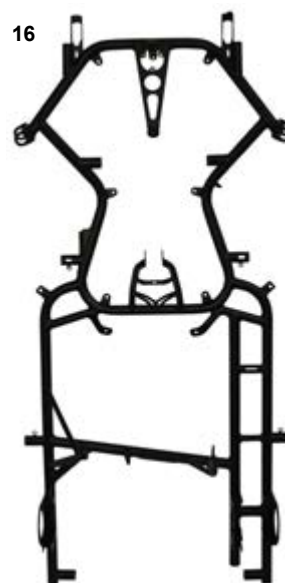
coming soon



ES	COD.	DESCRIZIONE	ITEMS	€	+ IVA
1	FVO.00084	Scocca Puffo Honda nero opaco	Puffo frame Honda matt black	530,00	646,60
2	FVO.00048	Scocca Puffo Comer nero opaco	Puffo frame Comer matt black	530,00	646,60
3	FVO.01157	Scocca baby USA nero opaco	Baby USA frame matt black	865,00	1.055,30
4	FVO.04492	Scocca mini Heros 950 FFSA nero opaco	Mini frame Heros 950 FFSA matt black	865,00	1.055,30
5	FVO.00480	Scocca mini Hero Passo 101 nero opaco	Mini frame Hero 101 matt black	865,00	1.055,30



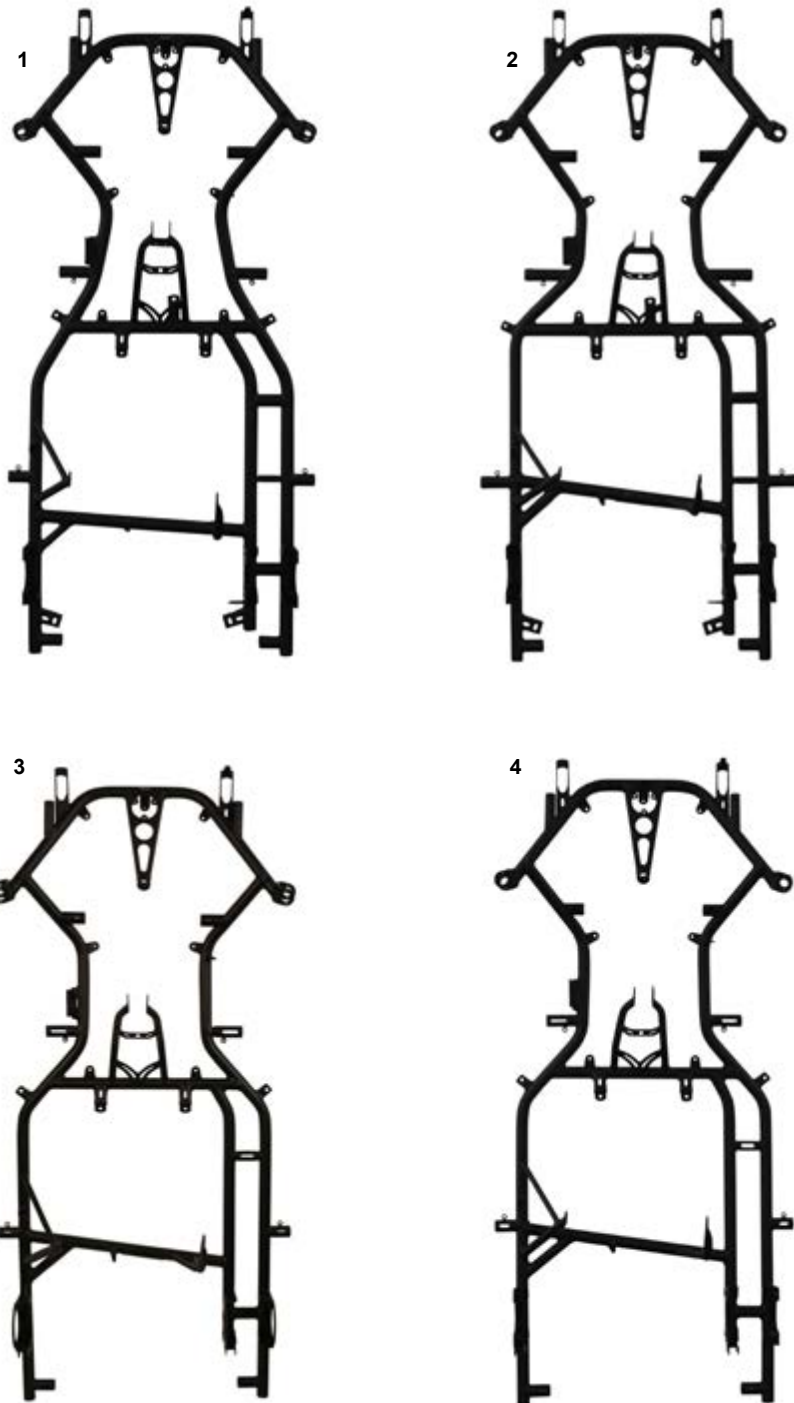
ES	COD.	DESCRIZIONE	ITEMS	€	+ IVA
7	FVO.05109	Scocca mini 950 Vs.2.0 Black Mirror nero op.	Black Mirror frame 950 Vs.2.0 matt black	865,00	1.055,30
	FVO.05215	Scocca mini 900 Vs.2.0 Black Mirror nero op.	Black Mirror frame 900 Vs.2.0 matt black	865,00	1.055,30
8	FVO.05193	Scocca mini 950 Vs.2.0 Hero CRG nero op.	Mini Hero frame 950 Vs.2.0 matt black	865,00	1.055,30
9	FVO.04858	Scocca mini 950 Hero nero opaco	Mini 950 Hero matt black	865,00	1.055,30
	FVO.04262	Scocca Road Rebel nero op.	Road Rebel frame matt black	1.410,00	1.720,20
	FVO.02277	Scocca DD2 EVO 30/30 nero opaco	DD2 EVO frame 30/30 matt black	1.410,00	1.720,20
10	FVO.02693	Scocca DD2 EVO 30/32 nero opaco	DD2 EVO frame 30/32 matt black	1.410,00	1.720,20
11	FVO.02854	Scocca DD2 EVO 32/32 nero opaco	DD2 EVO frame 32/32 matt black	1.410,00	1.720,20
12	FVO.03458	Scocca Gem star nero opaco	Gem star black frame matt black	1.410,00	1.720,20
13	FVO.04229	Scocca KT2 30/30 nera opaco	KT2 frame 30/30 matt black	1.410,00	1.720,20



21

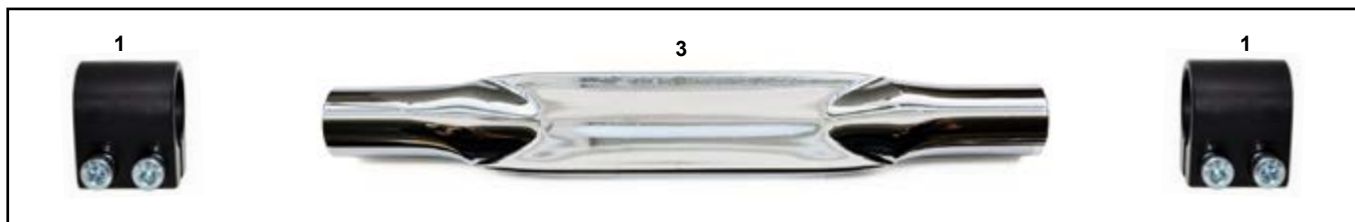


ES	COD.	DESCRIZIONE	ITEMS	€	+ IVA
14	FVO.03902	Scocca FS4 28-4-Cycle nero opaco	FS4 28 4-Cycle frame black matt	905,00	1.104,10
15	FVO.03249	Scocca KT3 DD nero opaco	KT3 DD black matt	1.410,00	1.720,20
16	FVO.04321	Scocca Heron 30/30 DD nero op.	Heron DD black matt 30/30	1.410,00	1.720,20
17	FVO.04378	Scocca Heron 30/30 KZ nero op.	Heron KZ black matt 30/30	1.410,00	1.720,20
18	FVO.04232	Scocca KT4 DD 30/32 nero opaco	KT4 DD black matt 30/32	1.410,00	1.720,20
19	FVO.04465	Scocca KT4 KZ 30/32 nero opaco	KT4 KZ black matt 30/32	1.410,00	1.720,20
20	FVO.05278	Scocca DD2 CRG 30/30 (mod.KT4) nero op.	DD2 CRG frame 30/30 (mod.KT4) matt b.	1.410,00	1.720,20
	FVO.05252	Scocca DD2 CRG 30/32 (mod.KT4) nero op.	DD2 CRG frame 30/32 (mod.KT4) matt b.	1.410,00	1.720,20
	FVO.05279	Scocca DD2 CRG 32/32 (mod.KT4) nero op.	DD2 CRG frame 32/32 (mod.KT4) matt b.	1.410,00	1.720,20
21	AML.02928	Piastrina rinforzo scatolato assale	Axle holder reinforce plate	5,10	6,22

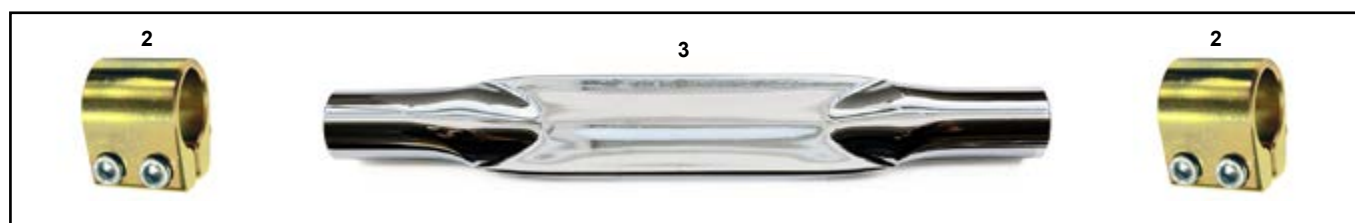


ES	COD.	DESCRIZIONE	ITEMS	€	+ IVA
1	FVO.04985	Scocca Road Rebel GLM nero opaco	Road Rebel GLM black matte	1.410,00	1.720,20
2	FVO.04986	Scocca KT4 30/32 KZ GLM nero opaco	KT4 GLM black matte KZ	1.410,00	1.720,20
3	FVO.04992	Scocca KT4 30/32 KF GLM nero opaco	KT4 GLM black matte KF	1.410,00	1.720,20
4	FVO.04993	Scocca KT2 30/30 DD GLM nero opaco	KT2 30/30 DD GLM black matte	1.410,00	1.720,20
	FAG.05004	Piastra supp.pinza V11 Ø192 GLM oro	Caliper supp. V11 Ø192 GLM gold	43,90	53,55

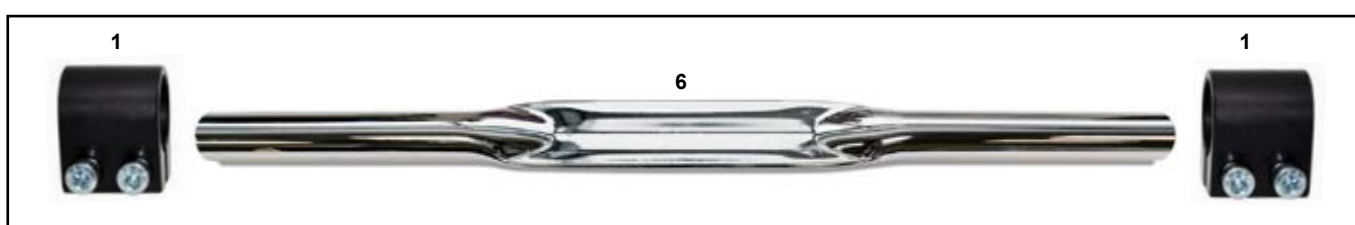
4



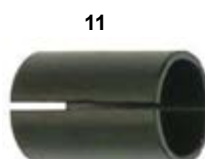
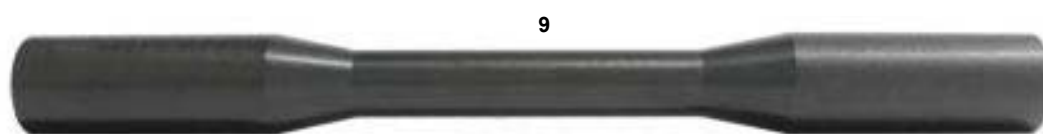
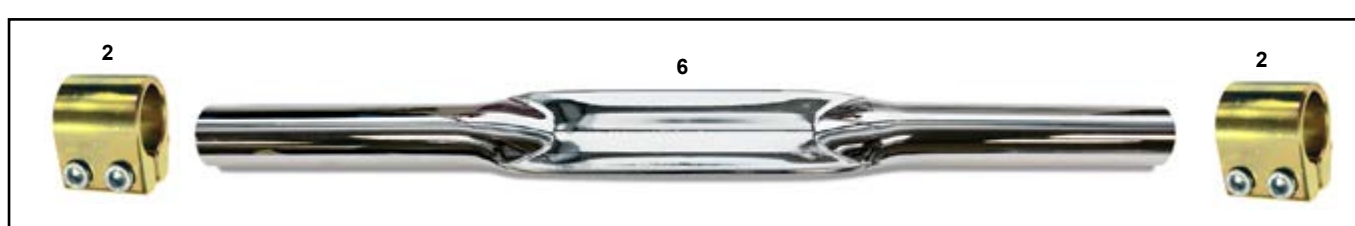
5



7



8



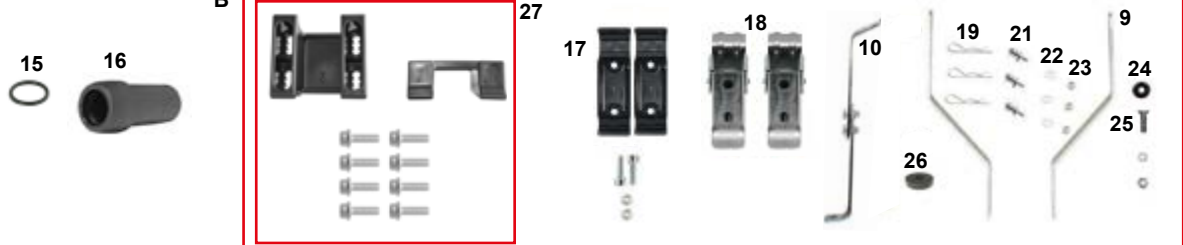
STABILIZZATORI - TORSION BAR

ES	COD.	DESCRIZIONE	ITEMS	€	+ IVA
1	FMN.04881	Fascia stabilizzatore nera RR completa	Torsion bar black complete RR	14,70	17,93
2	FMG.04881	Fascia stabilizzatore oro RR completa	Torsion bar gold complete RR	14,70	17,93
3	FC0.00730	Stabilizzatore D25 L240 anteriore	Front Torsion bar D25 L240	23,00	28,06
	FC0.00239	Stabilizzatore D30 L275 anteriore Heron	Front Torsion bar D30 L275 Heron	23,00	28,06
	FC0.01093	Stabilizzatore D30 L300 anteriore	Front Torsion bar D30 L300	23,00	28,06
4	CRG.01093	Stabilizzatore D30 L300 anteriore comp.	Front Torsion bar D30 L300 complete	50,00	61,00
5	FMG.01093	Stabilizzatore D30 L300 ant. comp. oro	Front torsion bar D30 L300 gold	50,00	61,00
6	FC0.01092	Stabilizzatore D30 L480 posteriore	Rear Torsion bar D30 L480	23,00	28,06
7	CRG.01092	Stabilizzatore D30 L480 posteriore comp.	Rear Torsion bar D30 L480 complete	50,00	61,00
	CRG.00729	Stabilizzatore mini 25 posteriore comp.	Rear Torsion bar D25 L430 complete	71,40	87,10
8	FMG.01092	Stabilizzatore D30 L480 posteriore oro	Rear Torsion bar D30 L480 gold	50,00	61,00
9	FL1.00510	Stabilizzatore D30 L300 nylon	Torsion bar nylon D30 L300	65,00	79,30
	FL1.04580	Stabilizzatore D30 L275 nylon	Torsion bar nylon D30 L275	41,10	50,14
10	AFN.00732	Vite M 8x25 cilindrica	M 8x25 socket head screw	0,30	0,37
11	FBN.00733	Riduzione stabilizzatore D25	Torsion bar reduction D25	11,80	14,39

A



B



28



29



D

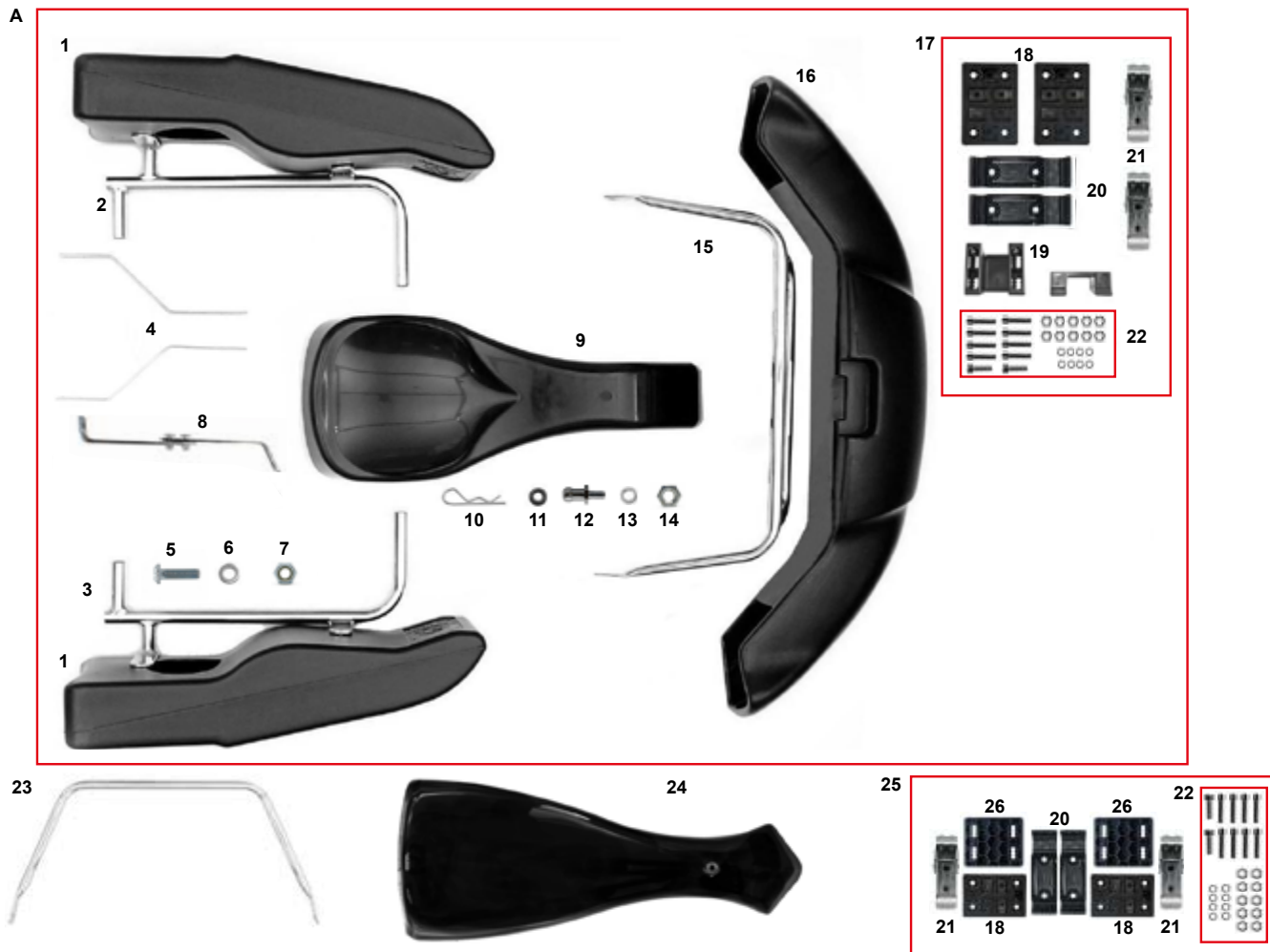


CARROZZERIE NA3 - BODYWORK NA3

ES	COD.	DESCRIZIONE	ITEMS	€	+ IVA
A	CRG.04404	Kit carene NA3 completo con attacchi	NA3 fairing kit complete	438,60	535,09
	FK0.04404	Kit carene NA3 plastica	NA3 fairing plastic	169,30	206,54
	*CRG.01084	Kit carene NA2 completo con attacchi	NA2 fairing kit complete	438,60	535,09
	*FK0.01084	Kit carene NA2 plastica	NA2 fairing plastic	169,30	206,54
1	AFS.04210	Spoiler NA3 CIK/FIA nero	NA3 CIK/FIA front spoiler black	53,00	64,66
	*AFS.01617	Spoiler NA2 nero	NA2 front spoiler black	53,00	64,66
2	AFS.04226	Frontalino NA3 CIK-FIA nero	NA3 CIK-FIA front fairing black	21,60	26,35
3	AFS.4284S	Carenatura laterale NA3 sinistra nera	NA3 side fairing left black	47,60	58,07
4	AFS.4284D	Carenatura laterale NA3 destra nera	NA3 side fairing right black	47,60	58,07
5	SC0.4327S	Paraurti laterale NA3 sinistro	Side bumper NA3 left	58,00	70,76
6	SC0.4327D	Paraurti laterale NA3 destro	Side bumper NA3 right	58,00	70,76
	*AFS.1618S	Carenatura laterale NA2 sinistra	NA2 side fairing left black	47,60	58,07
	*AFS.1618D	Carenatura laterale NA2 destra	NA2 side fairing right black	47,60	58,07
	*SC0.0095S	Paraurti laterale NA2 sinistro	Side bumper NA2 left	54,10	66,00
	*SC0.0095D	Paraurti laterale NA2 destro	Side bumper NA2 right	54,10	66,00
7	SC0.04442	Paraurti anteriore superiore NA2/NA3	Front bumper top bar NA2/NA3	44,40	54,16
8	SC0.01355	Paraurti anteriore inferiore NA2/NA3	Front bumper bar bottom NA2/NA3	19,50	23,79
9	SC0.02452	Supporto frontalino superiore	Front fairing support top	6,00	7,32
10	FK0.04457	Supporto frontalino inf. reg CRG compl	Front fairing support below adj. compl	7,80	9,51
11	FZ0.01439	Molla paraurti laterale	Side bumper spring	3,10	3,78
12	AFN.00909	Vite M 8x 20 esagonale	M 8x 20 hexagonal head screw	0,30	0,37
13	AFN.00350	Rondella 8,5-16x1,5	Washer 8,5-16x1,5	0,10	0,12
14	FAN.00355	Spessore 6,5-18x14 frontalino nero	Spacer 6,5-18x14 black	2,20	2,68
15	AFN.01440	Or paraurti laterale	O-ring side bumper	0,20	0,24
16	SL1.02860	Boccola paraurti laterale lunga	Side pod insert	7,00	8,54
17	AFS.00504	Supporto spoiler plastica	Spoiler plastic support	6,10	7,44
18	AFS.00503	Gancio rapido spoiler	Fast clamps for spoiler	13,60	16,59
19	SZ0.00102	Spina elastica supporto frontalino	Front fairing elastic pin	2,90	3,53
20	AFS.04522	Gommino supporto frontalino KG	Front fairing rubber KG	0,70	0,85
21	SBN.00103	Perno supporto frontalino inferiore nero	Front fairing support pivot black	4,80	5,85
22	AFN.00105	Rondella 6,5-12x1,5	Washer 6,5-12x1,5	0,10	0,12
23	AFN.00106	Dado M 6 autoblock basso	Nut M 6 low self-locking	0,10	0,12
24	SAN.00249	Rondella 6 svasata nera	Washer 6 countersunk black	2,00	2,44
25	AFN.00261	Vite M 6x 20 svasata	M 6x 20 countersunk head screw	0,20	0,24
26	AFS.00258	Gommino pianale	Floor tray rubber	0,40	0,49
27	AFS.03262	Kit attacco spoiler KG	Spoiler KG connection kit assy	10,80	13,17
B	FKN.04413	Kit supporti & viti carrozzerie NA3 CIK-FIA	Screw & supports for fairings NA3 CIK-FIA	96,90	118,21
28	FC0.02475	Supporto pulsantiera DD	Button support DD	19,50	23,79
29	FC0.00793	Supporto pulsantiera Rotax	Button support Rotax	18,40	22,44
D	AFS.03287	Kit fissaggio attacco spoiler CIK-FIA NA3	Spoiler CIK-FIA kit assy	15,80	19,27

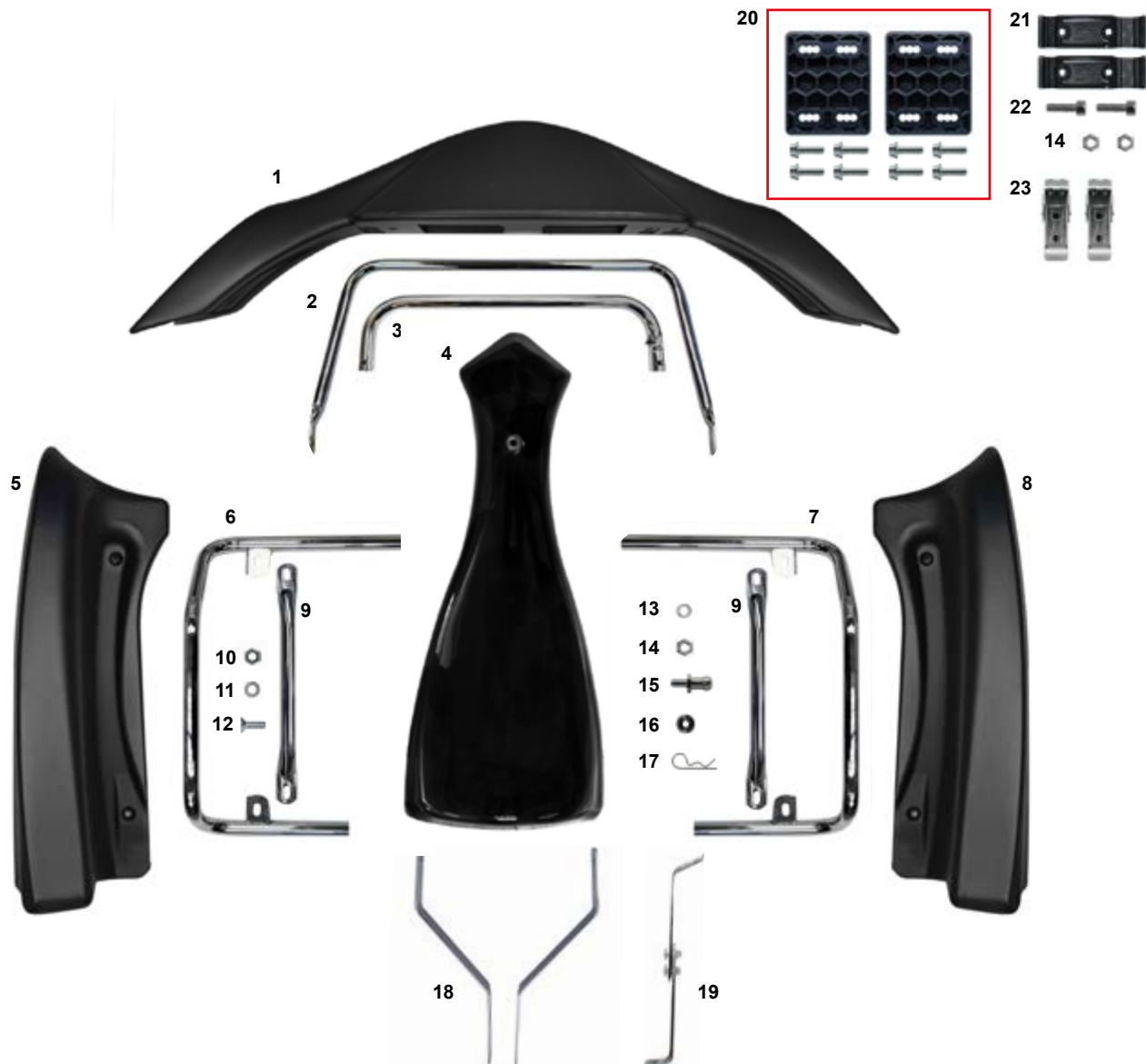
* A fine scorta_compatibile con NA3

CARROZZERIA MINI NEW AGE - BODYWORK MINI NEW AGE

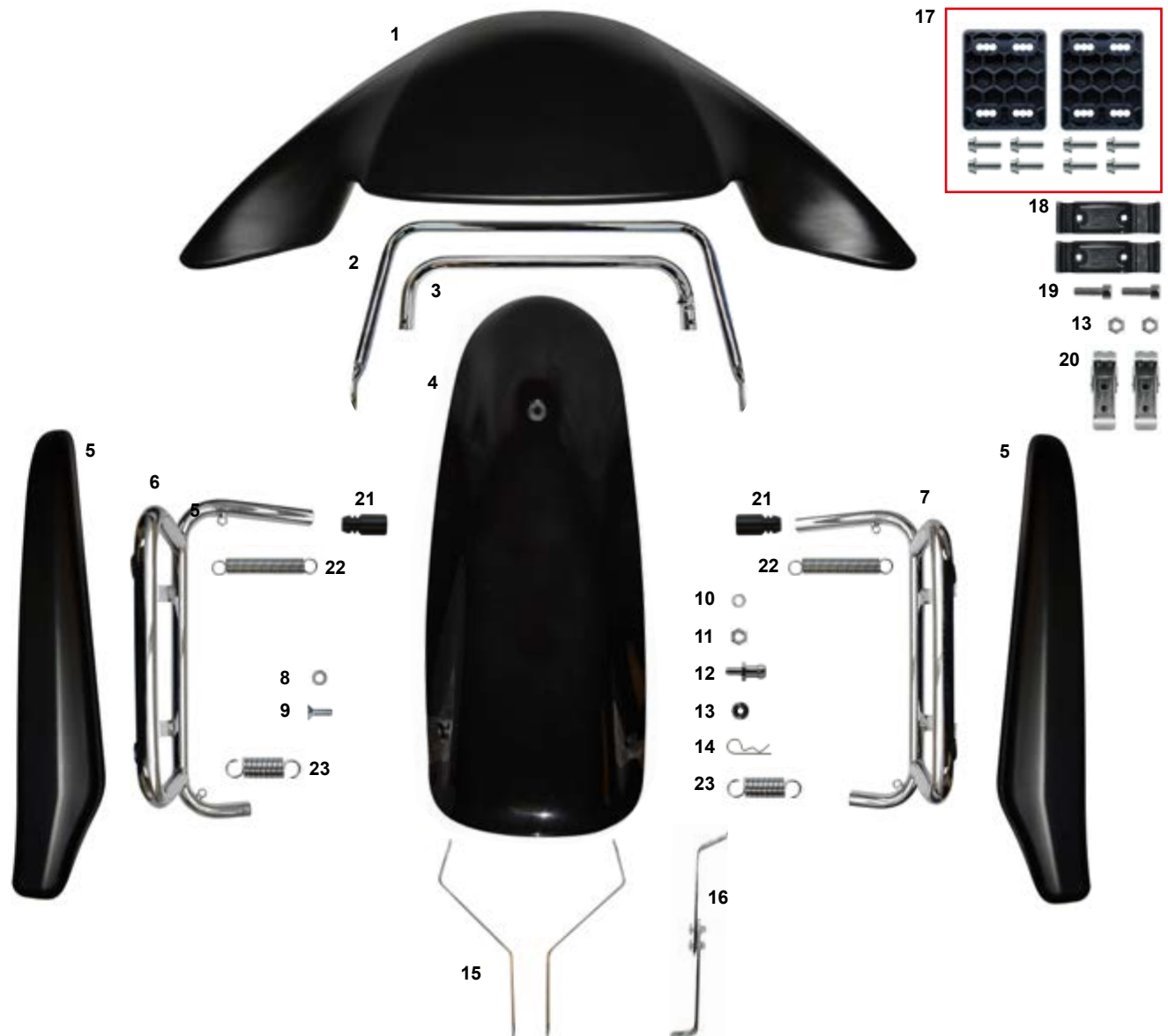


CARROZZERIA MINI NEW AGE - BODYWORK MINI NEW AGE

ES	COD.	DESCRIZIONE	ITEMS	€	+ IVA
A	CRG.01646	Kit carene mini NA con attacchi no CSAI	Bodywork set mini NA with attach. no CSAI	358,00	436,76
	FK0.01646	Kit carene mini NA solo plastica	Fairings kit NA mini plastic	108,10	131,88
1	AFS.00757	Carenatura laterale new age mini/Puffo	New age side fairing mini/Puffo	29,20	35,62
2	SC0.1540S	Paraurti laterale mini NA sinistro	Side bumper mini NA left	54,10	66,00
3	SC0.1540D	Paraurti laterale mini NA destro	Side bumper mini NA right	54,10	66,00
4	SC0.00098	Supporto frontalino superiore CRG corto	CRG front fairing support upper	6,00	7,32
5	AFN.02144	Vite M 6x20 bombata	M 6x20 button head screw	0,20	0,24
6	AFN.00105	Rondella 6,5-12x1,5	Washer 6,5-12x1,5	0,10	0,12
7	AFN.00264	Dado M6 autobloccante alto	Nut M6 high self-locking	0,10	0,12
8	FK0.04457	Supporto front inf. reg. CRG compl.	Front fairing support CRG	7,80	9,52
9	AFS.00759	Frontalino mini NA/Puffo	NA front fairing mini/Puffo	14,10	17,20
10	SZ0.00102	Spina elastica supporto frontalino	Front fairing elastic pin	2,90	3,53
11	AFS.04522	Gommino supporto frontalino KG	Front fairing rubber KG	0,70	0,85
12	SBN.00103	Perno supporto frontalino inferiore	Front fairing support pin	4,80	5,85
13	AFN.00105	Rondella 6,5-12x1,5	Washer 6,5-12x1,5	0,10	0,12
14	AFN.00106	Dado M autoblock basso	Nut M6 low self-locking	0,10	0,12
15	SC0.00557	Paraurto anteriore mini NA/Puffo	NA mini/Puffo front bumper	44,40	54,16
16	AFS.00758	Spoiler mini NA/Puffo	Newage spoiler mini/Puffo	35,20	42,94
17	AFS.01551	Kit fissaggio spoiler NA mini no CSAI	NA mini spoiler kit no CSAI	53,00	64,66
18	AFS.00034	Placca fix spoiler NA interna	Plastic int.plate NA spoiler	3,30	4,02
19	AFS.03262	Kit attacco spoiler KG	Spoiler KG kit assy	10,80	13,17
20	AFS.00504	Supporto spoiler plastica	Spoiler plastic support	6,10	7,44
21	AFS.00503	Gancio rapido spoiler	Fast clamps for spoiler	13,60	16,59
22	PMV.01551	Kit viti montaggio spoiler mini	Mounting screws kit for mini spoiler	4,30	5,24
23	SC0.00282	Paraurti anteriore Puffo CSAI	Front bumper Puffo CSAI	40,00	48,80
24	AFS.03300	Frontalino mini KG CSAI	Mini front fairing KG CSAI	30,00	36,60
25	AFS.03302	Kit fissaggio spoiler na mini CSAI	Mini spoiler connection kit CSAI	59,70	72,83
26	AFS.03287	Kit fissaggio attacco spoiler CIK-FIA NA3	NA3 Spoiler CIK-FIA kit assy	15,80	19,27



ES	COD.	DESCRIZIONE	ITEMS	€	+ IVA
1	AFS.04154	Spoiler mini KG 14	Spoiler mini KG 14	43,00	52,46
2	SC0.05242	Paraurti anteriore mini superiore Vs.2.0	Mini Vs.2.0 upper front fender	45,00	54,90
3	SC0.05103	Paraurti anteriore inferiore mini Vs.2.0	Mini Vs.2.0 lower front fender	44,50	54,29
4	AFS.03300	Frontalino mini KG	Mini front fairing KG	30,00	36,60
5	AFS.4498S	Carena laterale mini KG MK 14 sx nero	Mini KG side fairing MK 14 left	29,40	35,86
6	SC0.5182S	Paraurti laterale mini FFSA KG MK 14 sx	Side fender mini FFSA KG left	55,00	67,10
7	SC0.5182D	Paraurti laterale mini FFSA KG MK 14 dx	Side fender mini FFSA KG right	55,00	67,10
8	AFS.4498D	Carena laterale mini KG MK 14 dx nero	Mini KG side fairing MK 14 right	29,40	35,87
9	SC0.05268	Staffa paraurti laterale mini MK14	Support side fender mini MK 14	18,00	21,96
10	AFN.00160	Dado M8 autoblock basso	Nut M8 low self-locking	0,10	0,12
11	AFN.00350	Rondella 8,5-16x1,5	Washer 8,5-16x1,5	0,10	0,12
12	AFN.00145	Vite M8x25 svasata	M8x25 countersunk head screw	0,30	0,36
13	AFN.00105	Rondella 6,5-12x1,5	Washer 6,5-12x1,5	0,10	0,12
14	AFN.00106	Dado M autoblock basso	Nut M6 low self-locking	0,10	0,12
15	SBN.00103	Perno supporto frontalino inferiore	Front fairing support pin	4,80	5,85
16	SAN.00249	Rondella 6 svasata nera	Washer 6 countersunk	2,00	2,44
17	SZ0.00102	Spina elastica supporto frontalino	Front fairing elastic pin	2,90	3,53
18	SC0.00098	Supporto frontalino superiore CRG corto	CRG front fairing support upper	6,00	7,32
19	FK0.04457	Supporto front inf. reg. CRG compl.	Front fairing support bottom CRG reg.	7,80	9,52
20	AFS.03287	Kit fissaggio attacco spoiler CIK-FIA NA3	NA3 Spoiler CIK-FIA kit assy	15,80	19,27
21	AFS.00504	Supporto spoiler plastica	Spoiler plastic support	6,10	7,44
22	AFN.00183	Vite M 6x20 cilindrica	M 6x20 socket head screw	0,30	0,36
23	AFS.00503	Gancio rapido spoiler	Fast clamps for spoiler	13,60	16,59



ES	COD.	DESCRIZIONE	ITEMS	€	+ IVA
1	AFS.05287	Spoiler mini KG MK20 nero	Mini front spoiler KG MK20 black	46,00	56,12
2	SC0.05242	Paraurti anteriore mini superiore	Mini upper front fender	45,00	54,90
3	SC0.05103	Paraurti anteriore inferiore mini	Mini lower front fender	44,50	54,29
4	AFS.05288	Frontalino mini KG MK 20 nero	Mini front fairing KG MK 20 black	31,50	38,43
5	AFS.05266	Carena laterale mini KG MK 20 dx/sx nero	Mini KG side fairing MK 20 left/right	35,00	42,70
6	SC0.5269S	Paraurti laterale mini KG MK20 sx	Side fender mini KG MK20 left	55,00	67,01
7	SC0.5269D	Paraurti laterale mini KG MK20 dx	Side fender mini KG MK20 right	55,00	67,01
8	AFN.00108	Rondella 8,5-18x2	Washer 8,5-18x2	0,10	0,12
9	AFN.00909	Vite M 8X20 esagonale	M 8X20 hexagonal head screw	0,30	0,36
10	AFN.00105	Rondella 6,5-12x1,5	Washer 6,5-12x1,5	0,10	0,12
11	AFN.00106	Dado M autoblock basso	Nut M6 low self-locking	0,10	0,12
12	SBN.00103	Perno supporto frontalino inferiore	Front fairing support pin	4,80	5,85
13	SAN.00249	Rondella 6 svasata nera	Washer 6 countersunk	2,00	2,44
14	SZ0.00102	Spina elastica supporto frontalino	Front fairing elastic pin	2,90	3,53
15	SC0.5341S	Supporto frontalino superiore mini MK20 sx	Front fairing support upper mini MK20 left	6,50	7,93
	SC0.5341D	Supporto frontalino superiore mini MK20 dx	Front fairing support upper mini MK20 right	6,50	7,93
16	FK0.04457	Supporto front inf. reg. CRG compl.	Front fairing support bottom CRG reg.	7,80	9,52
17	AFS.03287	Kit fissaggio attacco spoiler CIK-FIA NA3	NA3 Spoiler CIK-FIA kit assy	15,80	19,27
18	AFS.00504	Supporto spoiler plastica	Spoiler plastic support	6,10	7,44
19	AFN.00183	Vite M 6x20 cilindrica	M 6x20 socket head screw	0,30	0,36
20	AFS.00503	Gancio rapido spoiler	Fast clamps for spoiler	13,60	16,59
21	SL1.05216	Tappino D20x40 paraurti mini	D20x40 mini bumper cap	1,00	1,22
22	FZ0.01439	Molla paraurti laterale	Side bumper spring	3,10	3,78
23	FZ0.05465	Molla paraurti laterale mini	Side bumper spring mini	3,20	3,90

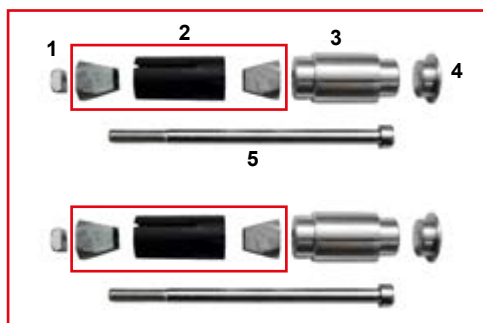
A



B

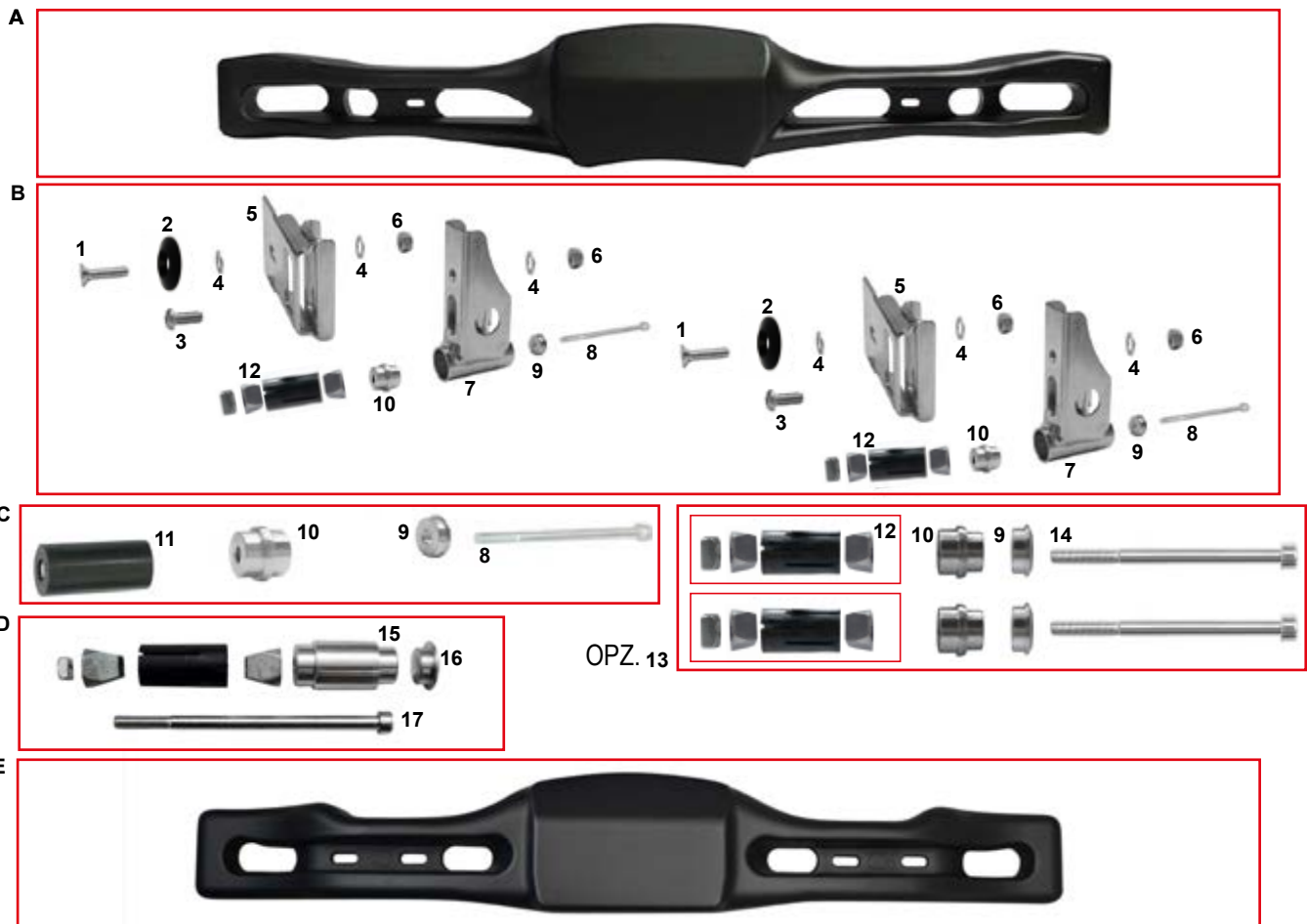


C



ES COD.	DESCRIZIONE	ITEMS	€	+ IVA
A	AFS.02817 Carena posteriore mini RR	Rear bumper mini RR	94,90	115,77
B	AFS.05296 Kit supporti carena post. mini RR	Rear bumper clamps kit RR	58,10	70,88
C	FK0.05308 Kit vite+esp.carena post. plast. RR D28	Kit screws+exp. rear fairing RR D28	30,00	36,60
1	AFN.04824 Dado M8 quadro 13x13	Square nut M8 13x13	0,80	0,97
2	AFS.04878 Espansore par.post. per tubo D28/30	Rear bumper expander for pipe 28/30	7,20	8,78
3	SL1.05303 Boccola interna D21>D28 car. post. mini RR	Internal bushing D21/D28 R fender mini	3,80	4,63
4	SL1.02590 Boccola esterna carena posteriore RR	Rear bumper external bushing	3,10	3,78
5	TCI.08X160 Vite M8x160 cilindrica	M8x160 socket head screw	1,50	1,83

CARENE POSTERIORI KG - REAR BUMPER KG



ES	COD.	DESCRIZIONE	ITEMS	€	+ IVA
A	AFS.00532	Carena posteriore KG CIK/14	Rear bumper KG CIK/14	81,60	99,55
B	FK0.05229.28	Kit attacco car. post. CIK/14 D28 KG espans.	Rear bumper mounting cit CIK/14 D28 KG exp.	63,50	77,47
B	FK0.05229.30	Kit attacco car. post. CIK/14 D30 KG espans.	Rear bumper mounting cit CIK/14 D30 KG exp.	63,50	77,47
B	FK0.05229.32	Kit attacco car. post. CIK/14 D32 KG espans.	Rear bumper mounting cit CIK/14 D32 KG exp.	63,50	77,47
C	FKN.00491	Kit vite carena post. plas. Ø28 completo	Rear bumper kit (rubber 28) complete	28,20	34,40
C	FKN.01712	Kit vite carena post. plas. Ø30 completo	Rear bumper kit (rubber 30) complete	28,20	34,40
C	FKN.01711	Kit vite carena post. plas. Ø32 completo	Rear bumper kit (rubber 32) complete	28,20	34,40
D	FK0.05308	Kit vite+espans.car. post. plast. RR D28 mini	Screw kit+rear bumper exp. RR D28 mini	30,00	36,60
E	AFS.05294	Carena post. mini KG	Rear bumper mini KG	94,90	115,77
1	AFN.00533	Vite M 8x30 svasata	M 8x30 countersunk head screw	0,60	0,73
2	FAN.00260	Rondella 8 sedile all. nera	Alu seat washer black 8	3,20	3,90
3	AFN.00379	Vite M 8x20 bombata	M 8x20 convex head screw	0,50	0,61
4	AFN.00350	Rondella 8,5-16x1,5	Washer 8,5-16x1,5	0,10	0,12
5	SC0.00535	Piastra supporto carena post. KG14	Rear bumper KG14 connection	14,40	17,56
6	AFN.00160	Dado M 8 autoblock basso	Nut M 8 low self-locking	0,10	0,12
7	SC0.00532	Supporto carena posteriore KG14	Rear bumper KG14 cairing connection	21,30	25,98
8	AFN.01416	Vite M 8x120 cilindrica 12.9	M 8x120 socket head screw 12.9	2,00	2,44
9	SL1.01710	Boccola esterna carena posteriore	Rear bumper external bushing	3,00	3,66
10	SL1.02263	Boccola interna Ø23>28 carena post.	Internal bushing Ø23>Ø28 plastic	4,10	5,00
10	SL1.01712	Boccola interna Ø25>30 carena post.	Internal bushing Ø25>Ø30 plastic	4,10	5,00
10	SL1.01711	Boccola interna Ø28>32 carena post.	Internal bushing Ø28>Ø32 plastic	4,10	5,00
11	AFS.00563	Gommino paraurti Ø23>Ø28	Rear bumper rubber Ø23>Ø28	5,40	6,58
11	AFS.04878	Espansore par.post. x tubo D28/30	Rear bumper expander D24/27 for pipe 28/30	7,20	8,78
OPZ. 12	FM0.04878	Espansore car. post. plast. Ø30 con dado	Rear bumper expander Ø30 with nut	7,50	9,15
	FM0.04879	Espansore car. post. plast. Ø32 con dado	Rear bumper expander Ø32 with nut	7,50	9,15
13	FK0.04878	Kit vite+espansore carena post. plast. Ø30	Rear fairing expander kit for Ø30	30,00	36,60
	FK0.04879	Kit vite+espansore carena post. plast. Ø32	Rear fairing expander kit for Ø32	30,00	36,60
14	FK0.02476	Vite M8x130 cilindrica	M 8x130 socket head screw	2,00	2,44
15	SL1.05303	Boccola int. D21>28 carena post. mini RR	Internal bushing D21>28 rear bumper mini RR	3,80	4,63
16	SL1.02590	Boccola est. carena post. GP	Rear bumper external bushing GP	3,10	3,78
17	AFN.02801	Vite M8x150 cilindrica	8x150 socket head screw	2,00	2,44

ACCESSORI PARAURTI POSTERIORE - REAR BUMPER ACCESSORIES

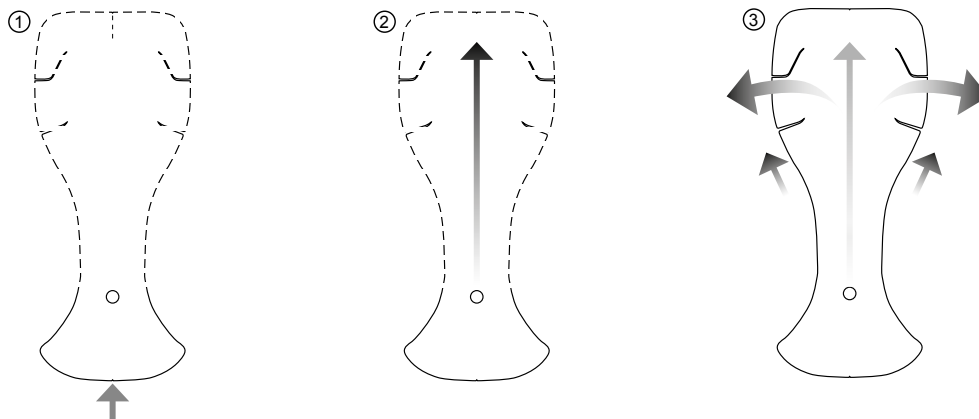


OPZ. 13

ES COD.	DESCRIZIONE	ITEMS	€	+ IVA
1	SL1.01143	Boccola int. D25>D30 paraurti posteriore	Internal bushing D25>D30 rear bumper	6,00 7,32
2	SL1.00117	Boccola int. D28>D32 paraurti posteriore	Internal bushing D28>D32 rear bumper	6,00 7,32
3	SAN.01219	Boccola int. D21>D25 paraurti post.corta	Internal bushing D21>D25 rear bumper	6,00 7,32
3	SAN.01193	Boccola int. D23>D28 paraurti fer. corta	Internal bushing D23>D28 rear bumper	6,00 7,32
3	SAN.01195	Boccola int. D25>D30 paraurti fer. corta	Internal bushing D25>D30 rear bumper	6,00 7,32
3	SAN.01194	Boccola int. D28>D32 paraurti fer. corta	Internal bushing D28>D32 rear bumper	6,00 7,32
4	AFN.00116	Or paraurti posteriore	Or rear bumper	0,10 0,12
5	SL1.00119	Boccola esterna paraurti posteriore ferro	Bumper external bushing metal	6,00 7,32
6	SL1.01147	Boccola esterna alluminio paraurti post.	Bumper external bushing alu.	3,80 4,63
7	AFS.01381	Espansore par.post. per tubo D21>D25	Rear bumper expander D21>D25	5,40 6,58
7	AFS.00563	Espansore par.post. per tubo D23>D28	Rear bumper expander D23>D28	5,40 6,58
7	AFS.04878	Espansore par.post. per tubo D28/30	Rear bumper expander for pipe 28/30	7,20 8,78
8	FC0.00728	Barra paraurti posteriore 55 ferro	Rear bumper bottom bar metal 55	17,30 21,10
8	FC0.00856	Barra paraurti posteriore 58 ferro	Rear bumper bottom bar metal 58	17,30 21,10
8	FC0.00112	Barra paraurti posteriore 61,5-62 ferro	Rear bumper bottom bar metal 61,5-62	17,30 21,10
8	FC0.00854	Barra paraurti posteriore 63 ferro	Rear bumper bottom bar metal 63	17,30 21,10
9	FC0.00727	Paraurto posteriore ferro 55	Rear bumper metal 55	54,10 66,00
9	FC0.00391	Paraurto posteriore ferro 61	Rear bumper metal 61	54,10 66,00
9	FC0.00109	Paraurto posteriore ferro 62	Rear bumper metal 62	54,10 66,00
10	FKN.00960	Kit vite paraurti posteriore ferro D30	Rear bumper kit (rubber 30) complete	32,40 39,52
10	FKN.00113	Kit vite paraurti posteriore ferro D32	Rear bumper kit (rubber 32) complete	32,40 39,52
	AFN.00108	Rondella 8,5-18x2	Washer 8,5-18x2	0,10 0,12
	AFN.00116	Or paraurti posteriore	Or rear bumper	0,10 0,12
	SL1.00117	Boccola interna D28>D32 paraurti post.	Internal bushing D28>D32 rear bumper	6,00 7,32
	SZ0.00119	Boccola esterna paraurti posteriore	Bumper external bushing metal	4,30 5,24
	AFN.00114	Vite M 8x140 cilindrica	M 8x140 socket head screw	2,00 2,44
11	FK0.03384.30	Kit supporto paraurti posteriore DD2 D30	Rear bumper DD2 D30 kit	81,60 99,55
	FK0.03384.32	Kit supporto paraurti posteriore DD2 D32	Rear bumper DD2 D32 kit	81,60 99,55
12	FM0.04878	Espansore car. post. plast. Ø30 con dado	Rear bumper expander Ø30 with nut	7,50 9,15
OPZ. 13	FM0.04879	Espansore car. post. plast. Ø32 con dado	Rear bumper expander Ø32 with nut	7,50 9,15
	FK0.04878	Kit vite+espansore carena post. Ø30	Rear fairing expander kit for Ø30	30,00 36,60
	FK0.04879	Kit vite+espansore carena post. Ø32	Rear fairing expander kit for Ø32	30,00 36,60
14	SL1.02263	Boccola interna Ø23>28 carena post.	Internal bushing Ø23>Ø28 plastic	4,10 5,00
	SL1.01712	Boccola interna Ø25>30 carena post.	Internal bushing Ø25>Ø30 plastic	4,10 5,00
	SL1.01711	Boccola interna Ø28>32 carena post.	Internal bushing Ø28>Ø32 plastic	4,10 5,00
15	SL1.01710	Boccola esterna carena posteriore	Rear bumper external bushing	3,00 3,66
16	FK0.02476	Vite M8x130 cilindrica	M 8x130 socket head screw	2,00 2,44
17	FK0.05308	Kit vite + espans.car.post.plast. Ø28 RR mini	Screw kit+rear bumper exp. RR Ø28 mini	30,00 36,60
	FK0.05228	Kit vite+espans.car.post.plast. Ø28KG mini+OKJ	Screw kit+rear bumper exp. Ø28KG mini+OKJ	30,00 36,60
18	SL1.05303	Boccola int. Ø21>28 carena post. mini RR	Int. bushing Ø21>28 rear bumper mini RR	3,80 4,63
19	SL1.02590	Boccola est. carena post. GP	Rear bumper external bushing GP	3,10 3,78
20	AFN.02801	Vite M8x150 cilindrica	M8x150 socket head screw	2,00 2,44

APPLICAZIONE ADESIVO FRONTALINO

- 1) Applicare l'adesivo partendo dal basso e centrando il foro corrispondente.
- 2) Tracciare una linea centrale immaginaria, attaccando l'adesivo e facendolo scorrere dal basso verso l'alto.
- 3) Far scendere i lati facendo aderire l'adesivo, sempre partendo dal basso.



FRONT FAIRING STICKER APPLICATION

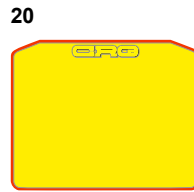
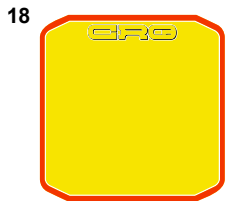
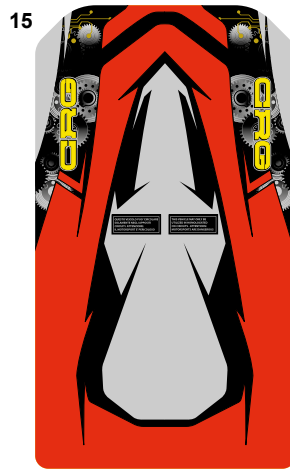
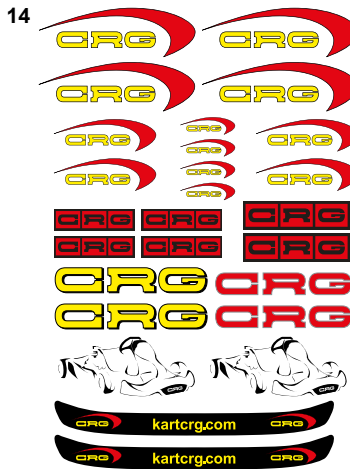
- 1) Apply the sticker starting from the bottom and aiming the hole.
- 2) Trace an imaginary central line, apply the sticker from the bottom to the top.
- 3) Stick the sides always from the bottom.



ES	COD.	DESCRIZIONE	ITEMS	€	+ IVA
1	AFS.04359	Kit adesivo CRG NA3 completo	Stickers kit complete CRG NA3	160,70	196,05
2	AFS.04256	Kit adesivi CRG mini	Stickers kit new age CRG	86,20	105,16
3	AFS.04360	Kit adesivi CRG NA3 spoiler	Spoiler stickers kit CRG NA3	50,40	61,48
4	AFS.04257	Kit adesivi CRG spoiler mini	Spoiler stickers kit new age CRG	45,20	55,14



ES	COD.	DESCRIZIONE	ITEMS	€	+ IVA
5	AFS.05202	Kit adesivi CRG NA3 LU/OP compl.	NA3 stickers kit GL/OP compl.	160,70	196,05
	AFS.04255	Kit adesivi CRG NA2 completo	Stickers kit complete CRG NA2	160,70	196,05
	AFS.04258	Kit adesivi CRG NA2 spoiler	NA2 spoiler stickers kit	50,40	61,48
6	AFS.04387	Kit adesivi CRG Puffo completo	Puffo stickers kit complete	86,20	105,16
7	AFS.05223	Kit adesivi CRG NA3 spoiler LU/OP	NA3 spoiler stickers kit GL/OP	50,40	61,48
8	AFS.05284	Kit adesivi CRG mini MK20 frontalino	Mini MK20 front fairing sticker kit	29,00	35,38
9	AFS.05283	Kit adesivi CRG mini MK20 carene laterali	Mini MK20 side fairing sticker kit	27,00	32,94
10	AFS.05285	Kit adesivi CRG mini MK20 spoiler	Mini MK20 spoiler sticker kit	30,20	36,84
11	AFS.05281	Kit adesivi CRG mini MK14 frontalino	Mini MK14 front fairing sticker kit	29,00	35,38
12	AFS.05348	Kit adesivi CRG mini MK14 carene laterali	Mini MK14 side fairing sticker kit	27,00	32,94
13	AFS.05282	Kit adesivi CRG mini MK14 spoiler	Mini MK14 spoiler sticker kit	30,20	36,84



ES	COD.	DESCRIZIONE	ITEMS	€	+ IVA
14	AFS.01333	Kit adesivi decorazione	Stickers decoration kit	14,10	17,20
15	AFS.04254	Adesivo pianale	Floor tray sticker	36,70	44,77
16	AFS.05532NR.	Adesivo numero opaco nr.**	Number sticker matt nr.	1,70	2,07
17	REPCORSENR.	Adesivo numero race nr.**	Numbers sticker race nr.	3,80	4,64
18	AFS.04261	Adesivo post. portanumero	Rear number plate sticker	5,50	6,71
19	AFS.00242	Tabella portanumero	Number plate	4,10	5,00
20	AFS.05390	Tabella portanumero Mini	Mini number plate	5,00	6,10
21	AFS.05484	Kit adesivi CRG tanica LT.8,5 lu/op	Tank stickers kit LT.8,5 CRG	27,00	32,94
22	AFS.04260	Kit adesivi CRG mini tanica LT3	Tank stickers kit mini LT3 CRG	13,20	16,10
	AFS.04412	Kit adesivi CRG tanica LT5 FS4	FS4 fuel tank stickers kit 5Lt	26,30	32,08
23	AFS.04076	Adesivo CRG decoraz. furgone 120x70	Sticker for van 120x70	66,30	80,88

** numero adesivo / number sticker
0/1/2/3/4/5/6/7/8/9



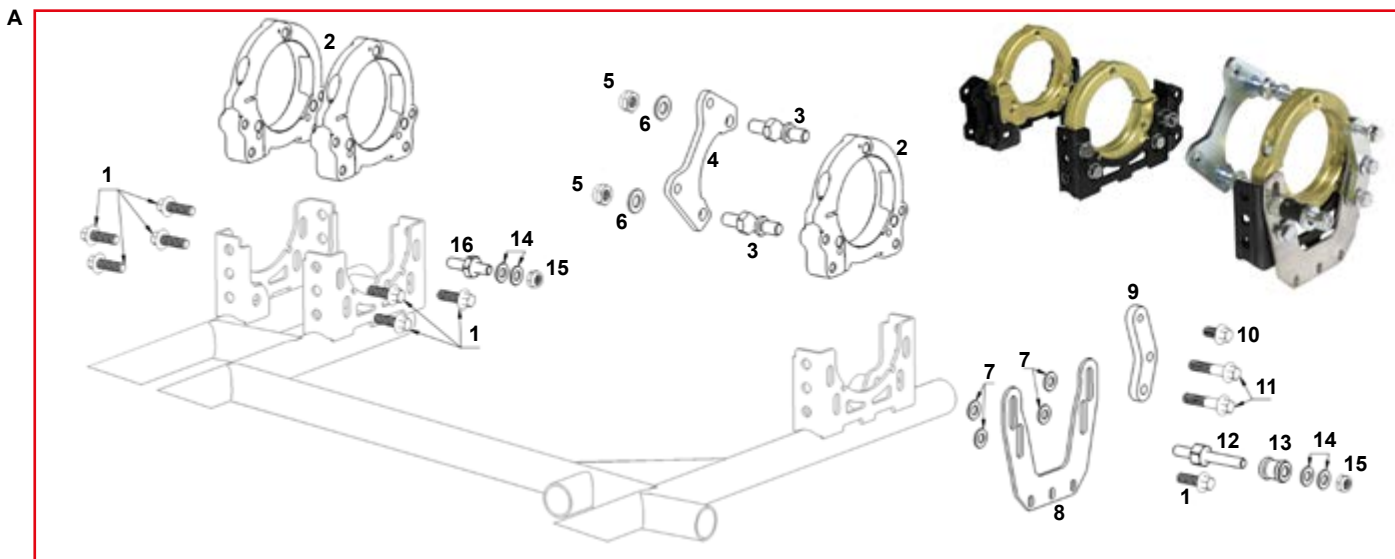
ES	COD.	DESCRIZIONE	ITEMS	€	+ IVA
1	FM0.04276	Tanica LT.8,5 KZ completa fumè	Fuel tank LT.8,5 KZ complete fumè	49,00	59,78
1	FM0.04275	Tanica LT.8,5 KF completa fumè	Fuel tank LT.8,5 KF complete fumè	40,30	49,16
2	FM0.00138	Tanica LT.8,5 DD completa	Fuel tank LT.8,5 DD complete	37,80	46,11
2	FM0.00322	Tanica LT.8,5 KZ completa	Fuel tank LT.8,5 KZ complete	46,50	56,73
3	FM0.04306	Tanica LT.5 con inserto comp. FS4	Fuel tank LT.5 whit insert compl. FS4	40,80	48,80
4	AFS.04497	Tanica LT. 4,5 Mini FFSA completa	Fuel tank LT. 4,5 Mini FFSA complete	34,00	41,48
5	AFS.02766	Tanica LT.3,5 mini completa	Fuel tank LT.3,5 mini complete	30,30	36,96
	AFS.04361	Tanica LT.3,5 mini completa fumè	Fuel tank LT.3,5 mini complete fumè	30,60	37,33
6	AFS.01383	Tappo tanica mini nero	Fuel tank cap mini black	3,30	4,02
7	AFS.00143	Tappo tanica	Fuel tank cap	3,30	4,02
8	AFN.00144	Guarnizione tappo tanica	Fuel tank cap rubber seal	2,80	3,41
9	AFS.01982	Raccordo T festo	T-fitting festo	5,00	6,10
10	AFS.01981	Raccordo Y festo	Y-fitting festo	5,00	6,10
11	AFN.01380	Rondella 10-16x1 rame	Copper washer 10-16x1	0,20	0,24
12	AFS.00325	Dado raccordo tanica	Nut fitting tank	0,30	0,37
13	AFN.00323	Rondella 10-16x1 fibra	Fiber washer 10-16x1	0,30	0,37
14	SZ0.00324	Raccordo ritorno tanica KZ	Return fitting KZ	10,10	12,32
15	AFN.01379	Or raccordo tanica	Fuel tank fitting o-ring	0,80	0,98
16	SL1.00147	Pescante	Fuel tank catch	4,30	5,20
17	AFS.00142	Tappino pescante tanica (rosso)	Fuel research fitting tap (red)	1,90	2,32
18	SL1.00149	Raccordo pescante tanica	Fuel tank catch fitting	9,10	11,10
19	AFS.00141	Tappino sfiato tanica (nero)	Cap fuel tank (black)	1,90	2,32
20	SL1.00151	Raccordo sfiato DD/KZ	Bleeder fitting DD/KZ	5,50	6,71
21	CRG.00147	Pescante tanica LT.8,5 completo	Fuel tank LT.8,5 suction fitting	10,40	12,68
22	AFS.00753	Tanica recupero	Recovery tank	3,80	4,63
23	AFS.01016	Filtro benzina	Fuel filter	6,50	7,93
	AMS.00139	Tubo benzina al metro	Fuel pipe per meter	3,50	4,27

ASSALI - REAR AXLES

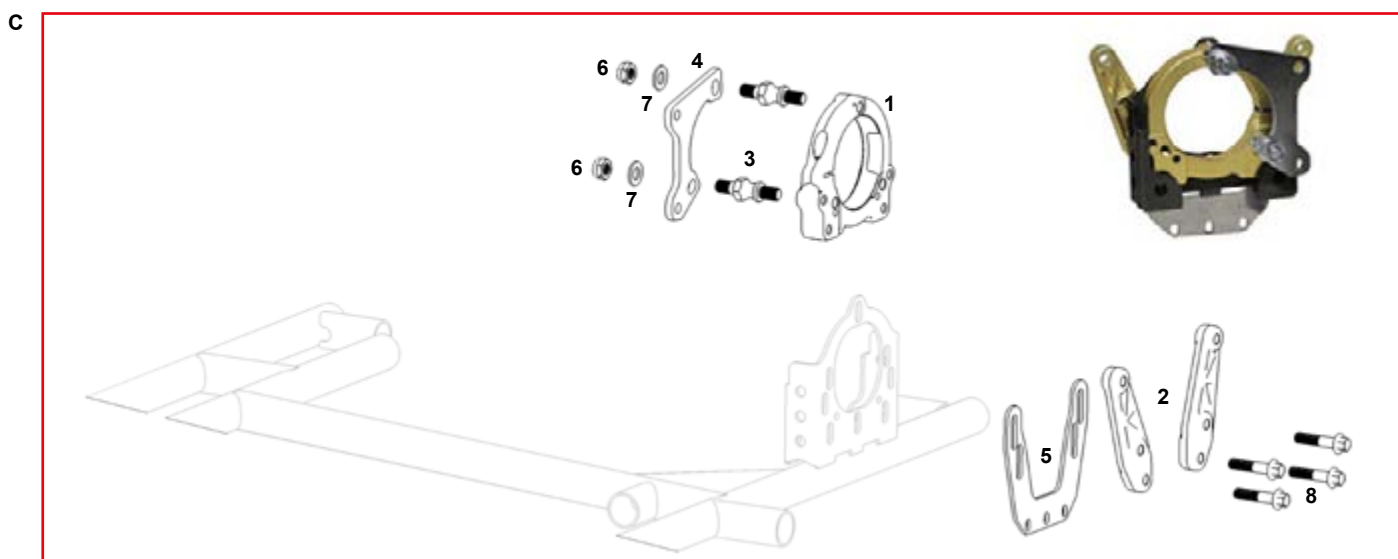
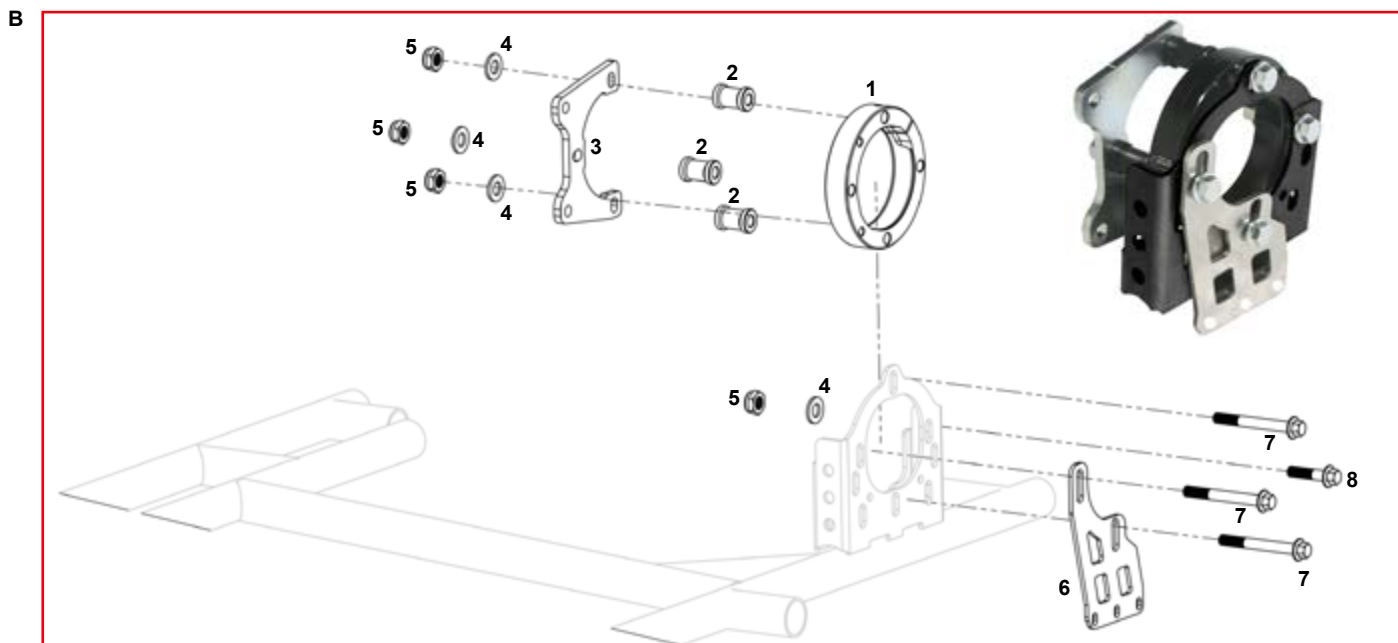
	COD.	DESCRIZIONE	ITEMS	€	+ IVA
Puffo	FC0.01315	Assale 45 Puffo	Axle 45 Puffo	108,10	131,88
	FL1.00395	Assale 25 Puffo	Axle 25 Puffo	43,20	52,70
Mini Baby	FBN.00737	Assale 30 miniclass L 900 nero	Axle 30 miniclass L 900 black	140,80	171,78
	FBN.05104S	Assale 30 950 nero S	Axle 30 950 black S	140,80	171,78
	FBN.05104	Assale 30 950 nero M	Axle 30 950 black M	140,80	171,78
	FBN.05104H	Assale 30 950 nero H	Axle 30 950 black H	140,80	171,78
	FBN.00446	Assale 40 std nero M	Axle 40 std black M	140,80	171,78
	FBN.01663K	Assale 40 DD2 1040 K	Axle 40 DD2 1040 K	140,80	171,78
	FBN.01663	Assale 40 DD2 1040 M	Axle 40 DD2 1040 M	140,80	171,78
DD2	FBN.01663S	Assale 40 DD2 1040 S	Axle 40 DD2 1040 S	140,80	171,78
	FBN.01663H	Assale 40 DD2 1040 H	Axle 40 DD2 1040 H	140,80	171,78
	FKG.02627	Kit bussola assale DD2 oro	Bushing kit for axle DD2 gold	28,90	35,25
	FBN.00155	Assale 50 M20 std nero 1020	Axle 50 M20 std black 1020	162,20	197,88
M20	FBN.00155.1040	Assale 50 M20 std nero 1040	Axle 50 M20 std black 1040	162,20	197,88
	FBN.00155.1060	Assale 50 M20 std nero 1060	Axle 50 M20 std black 1060	162,20	197,88
	FBN.01313.1020	Assale 50 M20 std nero R 1020	Axle 50 M20 std black R 1020	183,60	223,99
	FBN.01313	Assale 50 M20 std nero R 1040	Axle 50 M20 std black R 1040	183,60	223,99
	FBN.01313.1060	Assale 50 M20 std nero R 1060	Axle 50 M20 std black R 1060	183,60	223,99
	FBN.01309	Assale 50 S20 std nero 1020	Axle 50 S20 std black 1020	162,20	197,88
S20	FBN.01309.1040	Assale 50 S20 std nero 1040	Axle 50 S20 std black 1040	162,20	197,88
	FBN.01309.1060	Assale 50 S20 std nero 1060	Axle 50 S20 std black 1060	162,20	197,88
	FBN.01311	Assale 50 S25 std nero 1020	Axle 50 S25 std black 1020	162,20	197,88
S25	FBN.01311.1040	Assale 50 S25 std nero 1040	Axle 50 S25 std black 1040	162,20	197,88
	FBN.01311.1060	Assale 50 S25 std nero 1060	Axle 50 S25 std black 1060	162,20	197,88
	FBN.01684	Assale 50 M25 std nero	Axle 50 M25 std black	162,20	197,88
M25	FBN.155T1	Assale 50 T1 nero 1020	Axle 50 T1 black 1020	162,20	197,88
T1	FBN.155T2	Assale 50 T2 nero 1020	Axle 50 T2 black 1020	162,20	197,88
T2	FBN.155T2.1040	Assale 50 T2 nero 1040	Axle 50 T2 black 1040	162,20	197,88
	FBN.155T2.1060	Assale 50 T2 nero 1060	Axle 50 T2 black 1060	162,20	197,88
	FBN.T2RIN.1040	Assale 50 T2 nero Rin. 1040	Axle 50 T2 black R 1040	183,60	223,99
	FBN.T2RIN.1060	Assale 50 T2 nero Rin. 1060	Axle 50 T2 black R 1060	183,60	223,99
	FBN.155T4	Assale 50 T4 nero 1020	Axle 50 T4 black 1020	162,20	197,88
T4	FBN.155T6	Assale 50 T6 nero 1020	Axle 50 T6 black 1020	162,20	197,88
T6	FBN.155T6.1060	Assale 50 T6 nero 1060	Axle 50 T6 black 1060	162,20	197,88

Durezza assali - Axles thickness

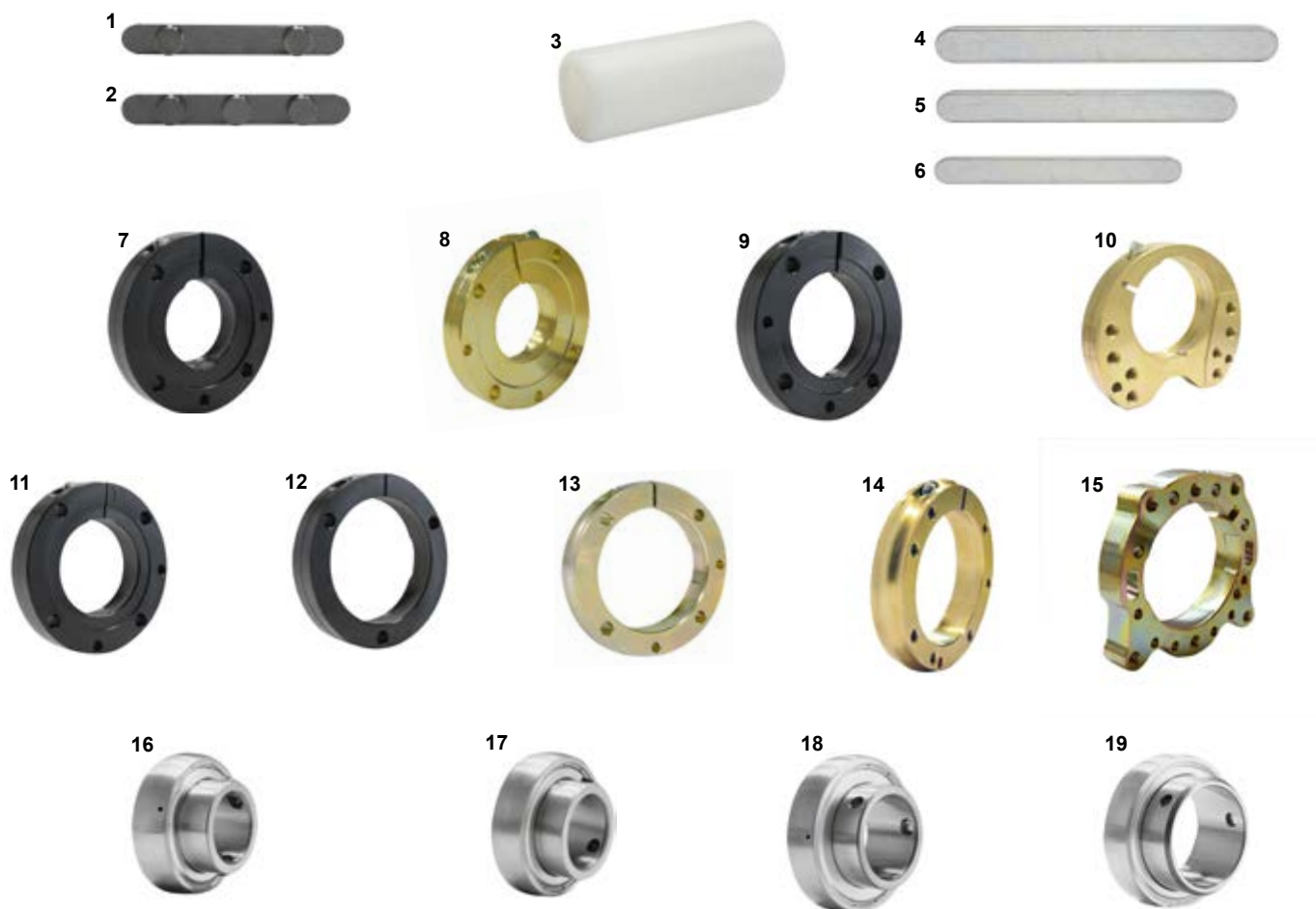
Ø30		Ø40		Ø50 2mm		Ø50 2,5mm	
S	HB 90 - 100	S	HB 120 - 130	S20	HB 60 - 70	S25	HB 80 - 90
M	HB 140 - 150	M	HB 170 - 180	T6	HB 110 - 120	T1	HB 110 - 120
H	HB 210 - 220	H	HB 180 - 200	M20	HB 160 - 170	T4	HB 140 - 145
		K	HB 210 - 220	T2	HB 200 - 210	M25	HB 170 - 180
						H5	HB 200 - 210



ES	COD.	DESCRIZIONE	ITEMS	€	+ IVA
A	FK0.02951	Kit flange mod.passo 2 DD	Axle flange adjustment system 2	211,10	257,54
1	AFN.00968	Vite M 8x25 flangiata	M 8x25 flanged screw	0,30	0,37
2	FMG.03322	Flangia assale 50 oro reg. 4	Axle flange 50 adj. system 4x4	54,10	66,00
	FMG.03323	Flangia assale 50 oro reg. 6	Axle flange 50 adj. system 6x6	54,10	66,00
	FMG.03324	Flangia assale 50 oro reg. 8	Axle flange 50 adj. system 8x8	54,10	66,00
3	SZ0.00609	Prigioniero M 10x23 piastra pinza V05	M 10x23 stud brake caliper supp.	6,00	7,32
4	FC0.02869	Piastra supporto pinza V05	Brake caliper supp. V05	22,70	27,69
5	AFN.00657	Dado M10 autoblock basso	Nut M10 low self-locking	0,20	0,24
6	AFN.01637	Rondella 10,5-20x2	Washer 10,5-20x2	0,20	0,24
7	AFN.00129	Rondella 8,5-17x1,5	Washer 8,5-17x1,5	0,10	0,12
8	AML.02872	Supporto salvadisco	Disc protection support	11,70	14,27
9	SZ0.03143	Staffa attacco supporto flangia	Plate for seat support reinforcement	16,30	19,88
10	AFN.03149	Vite M 8x20 flangiata	M 8x20 flanged head screw	0,30	0,37
11	AFN.00284	Vite M 8x38 flangiata	M 8x38 flanged head screw	1,00	1,22
12	SZ0.03145	Prigioniero lungo mod.X2	Long Stud mod.X2	5,50	6,71
13	FAN.01462	Spessore pinza 8,5x18x21 ibrido	Caliper spacer 8,5x18x21 hybrid	2,20	2,68
14	AFN.00108	Rondella 8,5-18x2	Washer 8,5-18x2	0,10	0,12
15	AFN.00128	Dado M8 autoblock alto	Nut M8 high self-locking	0,20	0,24
16	SZ0.03144	Prigioniero corto mod.X2	Short Stud mod.X2	5,50	6,71

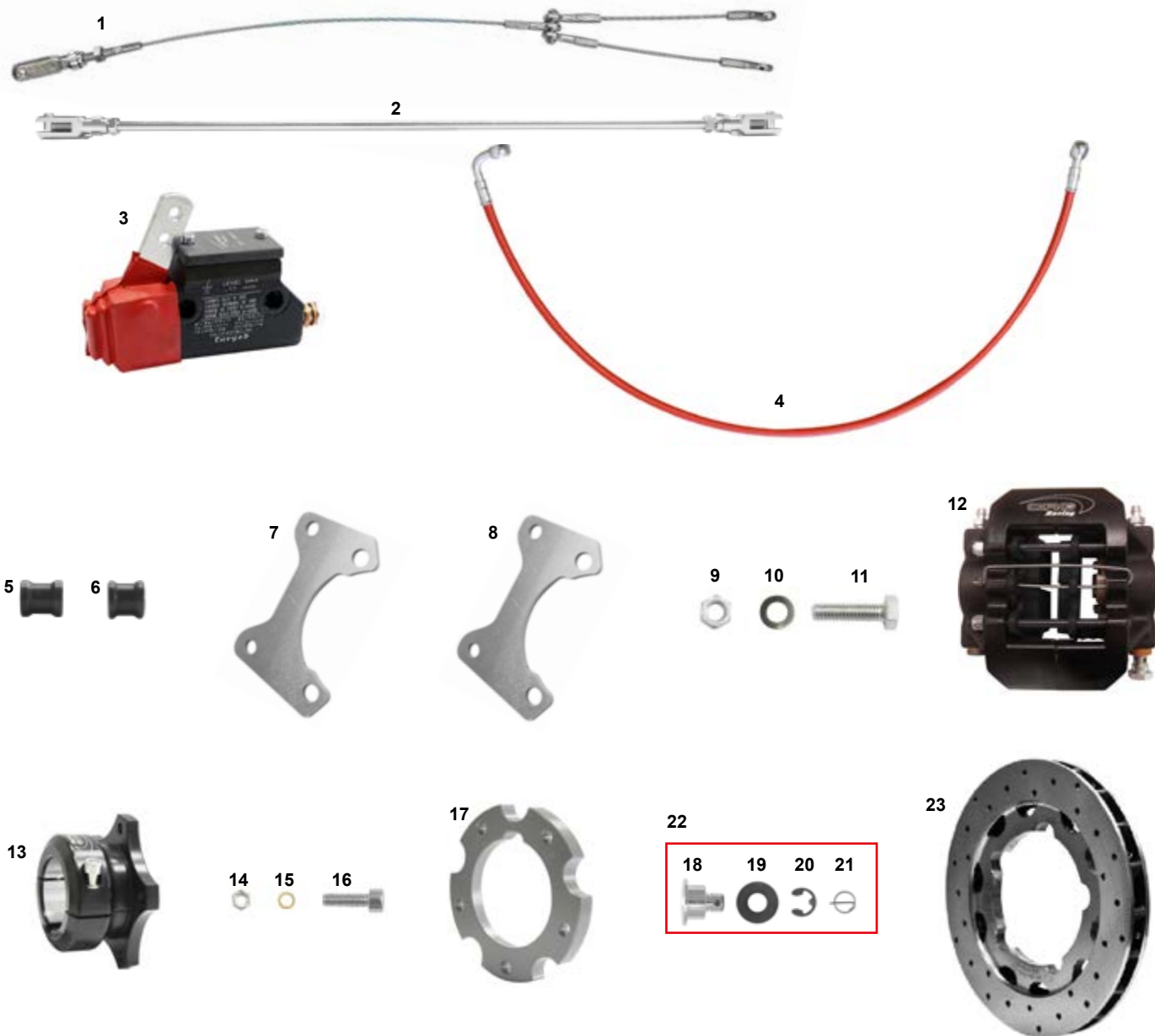


ES	COD.	DESCRIZIONE	ITEMS	€	+ IVA
B	FK0.01426	Kit flange ibrido	Axle flange hybrid	87,20	106,38
1	FMN.01426	Flangia assale 50 4F ibrido con vite	Axle flange 50 4H hybrid complete	41,10	50,14
2	FAN.01472	Spessore pinza 8,5x18x27 DD2	Caliper spacer 8,5x18x27	2,20	2,68
3	FZ0.00964	Piastra supporto pinza V05 DD2 evo	Caliper supp. V05 DD2 evo	23,90	29,15
4	AFN.01637	Rondella 10,5-20x2	Washer 10,5-20x2	0,20	0,24
5	AFN.00657	Dado M10 autoblock basso	Nut M10 low self-locking	0,20	0,24
6	AML.01629	Supporto salvadisco	Disc protection support	13,10	15,98
7	AFN.00637	Vite M 8x70 flangiata	M 8x70 flanged head screw	1,00	1,22
8	AFN.00284	Vite M 8x38 flangiata	M 8x38 flanged head screw	1,00	1,22
C	FK0.02886	Kit flangia DD2 flangiato mod.passo 8	Caliper support adjust. System DD2 8	131,10	159,94
1	FMG.03324	Flangia assale 50 oro reg. 8	Axle flange 50 adj. system 8	54,10	66,00
2	FAG.00983	Piastra supporto rinforzo sedile	Plate for seat support reinforcement	16,30	19,88
3	SZ0.00609	Prigioniero M10x23 piastra pinza V05	Stud M 10x23 brake caliper support	6,00	7,32
4	FZ0.00942	Piastra supporto pinza V05 DD2	Caliper supp. V05 DD2	18,90	23,05
5	AML.02872	Supporto salvadisco +5 +10 CRG	Disc protection support +5 +10 CRG	11,70	14,27
6	AFN.00657	Dado M10 autoblock basso	Nut M10 low self-locking	0,20	0,24
7	AFN.01637	Rondella 10,5-20x2	Washer 10,5-20x2	0,20	0,24
8	AFN.00284	Vite M 8x38 flangiata	M 8x38 flanged head screw	1,00	1,22

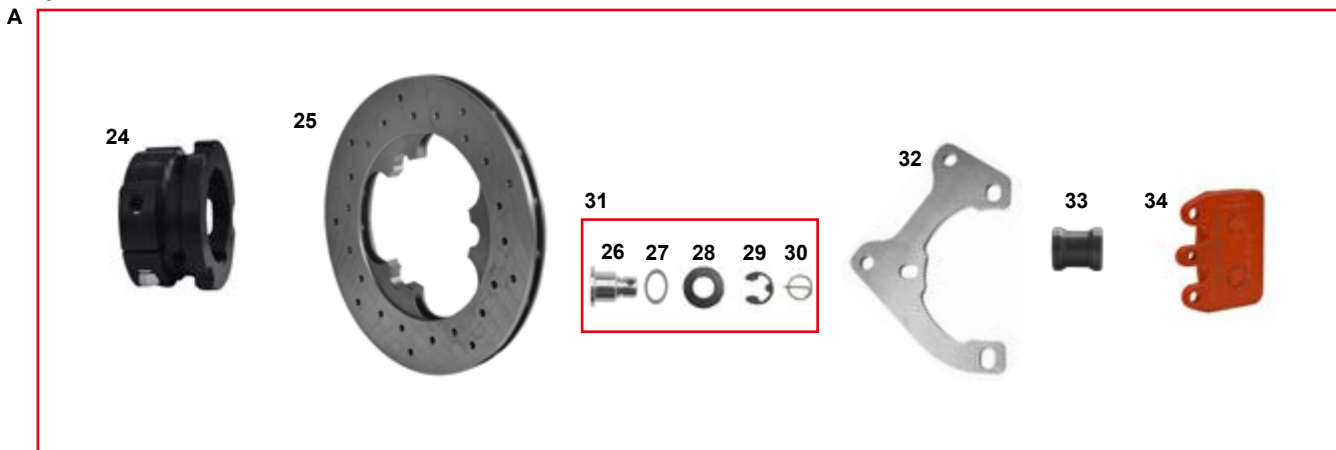


ES	COD.	DESCRIZIONE	ITEMS	€	+ IVA
1	AFS.00246	Chiavetta assale 2 pioli	Rear axle keyway 2 pins	5,50	6,71
2	AFS.00247	Chiavetta assale 3 pioli	Rear axle keyway 3 pins	6,50	7,93
3	FL1.01022	Rinforzo interno assale nylon sp.2	Nylon internal spacer sp.2	4,10	5,00
	FL1.01024	Rinforzo interno assale nylon sp.2,5	Nylon internal spacer sp.2,5	4,10	5,00
4	SZ0.00665	Chiavetta 8x7x80mm mini	Keyway 8x7x80mm mini	2,80	3,41
5	SZ0.00664	Chiavetta 8x7x60mm mini	Keyway 8x7x60mm mini	2,80	3,41
6	AFS.01019	Chiavetta 8x5x50mm Puffo	Keyway 8x5x50mm Puffo	2,80	3,41
7	FMN.01683	Flangia assale 25 4F mini NA completa	Axle flange 25 4H mini NA complete	39,00	47,58
8	FMG.02673	Flangia assale 25 4F mini NA3 oro comp	Axle flange 25 4H mini NA gold comp	39,00	47,58
9	FMN.01531	Flangia assale 30 4F mini NA completa	Axle flange 30 4H mini NA complete	39,00	47,58
10	FMG.00512	Flangia assale 30 mini	Axle flange 30 mini	49,80	60,75
11	FMN.02413	Flangia assale 30 4F NA3 completa	Axle flange 30 4H mini NA3 complete	39,00	47,58
12	FMN.00449	Flangia assale 40 3F completa	Axle bearing flange 40 3H complete	21,60	26,35
13	FMG.03261	Flangia assale magn. 50-80 M8 ibrido	Magn. axle flange 50-80 M8 hybrid	41,70	50,87
14	FMG.03418	Flangia assale 50 ibrido R-Line All. oro	Axle flange 50 hybrid R-Line gold all.	41,70	50,87
15	FMG.04951	Flangia assale 50 ibrido GLM all. oro	Axle flange 50 hybrid GLM gold all.	41,70	50,87
16	AFN.00396	Cuscinetto assale 25 con grani	Axle bearing 25 grub screw	34,20	41,72
17	AFN.00655	Cuscinetto assale 30 con grani	Axle bearing 30 grub screw	36,70	44,77
18	AFN.00448	Cuscinetto assale 40 con grani	Axle bearing 40 grub screw	43,20	52,70
19	AFN.01356	Cuscinetto assale 50-80 con grani	Axle bearing 50-80 grub screw	49,30	60,14
	AFN.00157	Cuscinetto assale 50-90 con grani	Axle bearing 50-90 grub screw	49,30	60,14
	AFN.00289	Grano M6x6 std	Grub screw M6x6 std	2,60	3,17
	AFN.01373	Grano M6x6 passo fine	Grub screw M6x6 thin pitch	2,60	3,17
	AFN.01372	Grano M8x8 cuscinetto assale 40/50	Grub screw M8x8 for axle bearing 40/50	2,60	3,17

OK IMPIANTO FRENANTE V11 - BRAKE SYSTEM V11

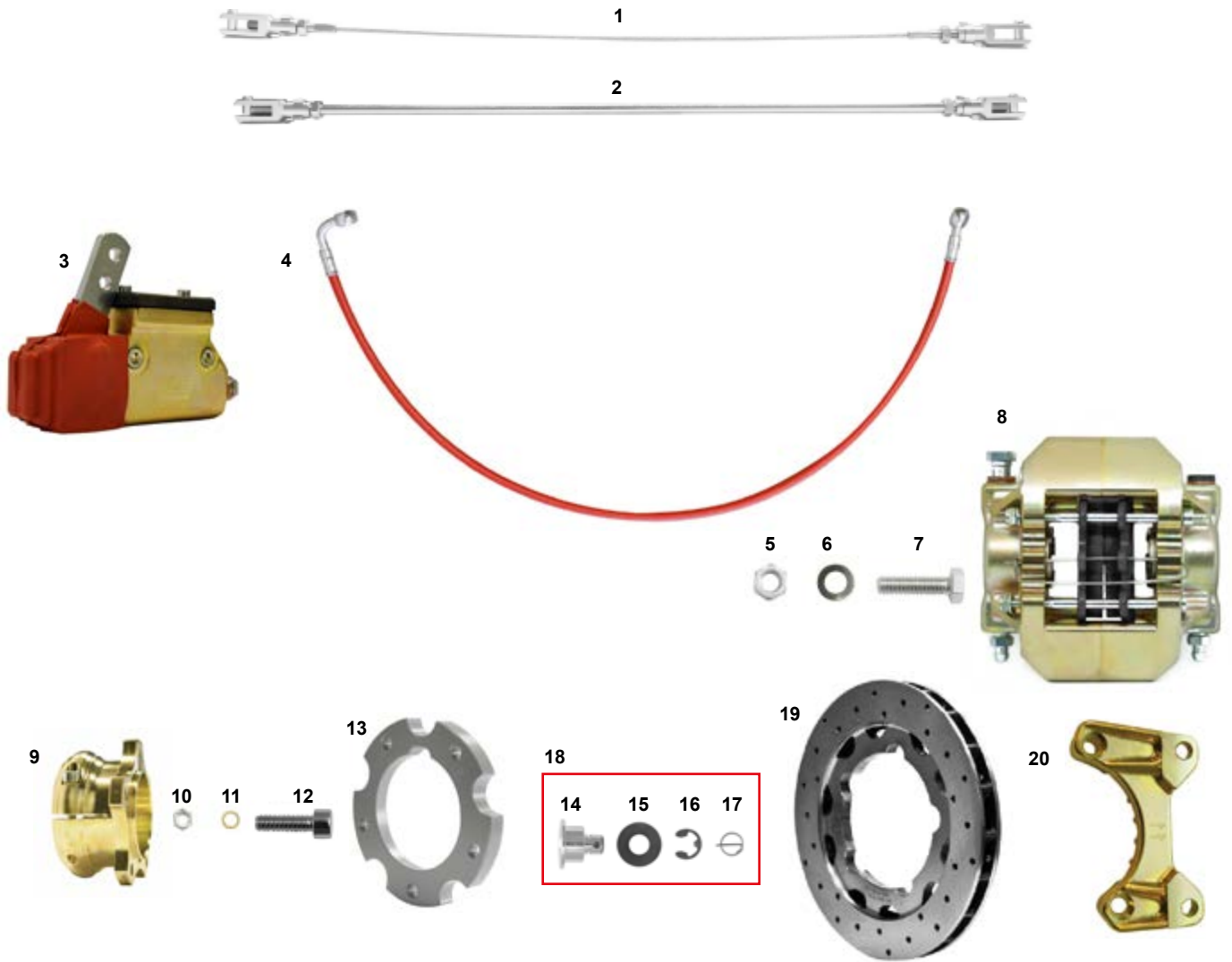


OPZ.

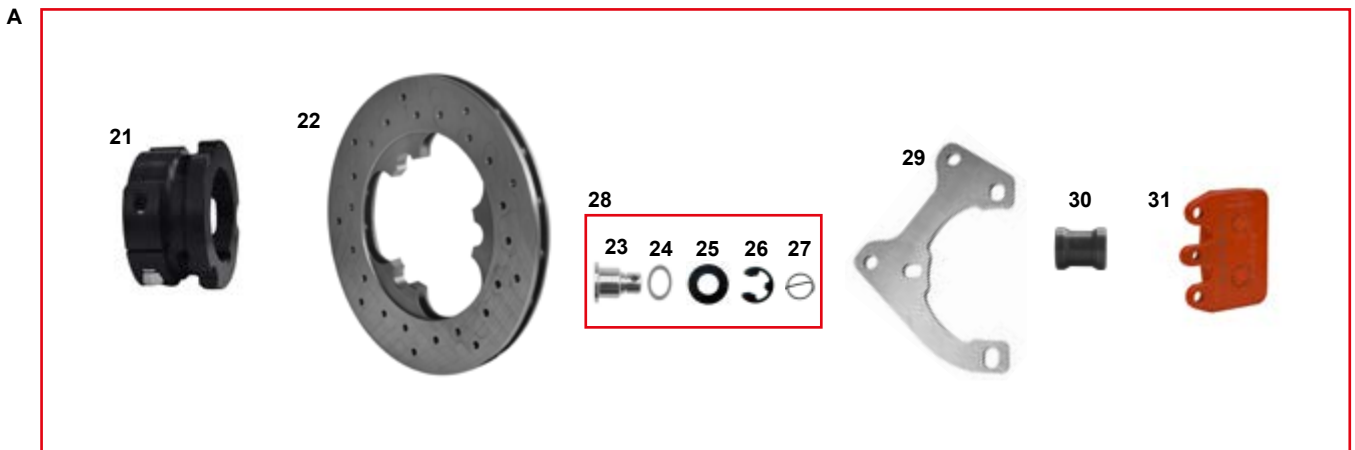


OK IMPIANTO FRENANTE V11 - V11 BRAKE SYSTEM

ES COD	DESCRIZIONE	ITEMS	€	+ IVA
MONT.T01Z.Nero	Impianto frenante OK V11 192 nero all.	Brake system OK V11 192 black all.	593,60	724,19
1 FK0.05267	Cavo freno montato KZ cm.46	Safety cable assy cm.46 KZ	11,30	13,78
2 FK0.00223	Asta freno montata cm.42 ibrido	Brake rod assy cm.42 hybrid	28,20	34,40
3 FM0.00192	Pompa freni V05/V09/V10 completa	Rear master cylinder V05/V09/V10 comp.	125,00	152,50
4 AFS.00240	Tubo freno 720 V05/V09/V10 post. occ.	Brake tubeV05/V09/V10 rear eyel. 720mm	20,10	24,52
5 FAN.01462	Spessore pinza 8,5x21x18 ibrido	Caliper spacer 8,5x21x18 hybrid	2,20	2,68
6 FAN.01074	Spessore pinza 8,5x16x16 mini	Caliper spacer 8,5x16x16 mini	2,20	2,68
7 SZ0.04348	Piastra supporto pinza V11 reg 192 acciaio	Caliper supp. V11 reg 192 steel	23,50	28,67
8 FZ0.04143	Piastra sup. pinza V11 acciaio	Caliper supp. V11 steel	23,50	28,67
9 AFN.00286	Dado M 8 metalblock	Nut M 8 metalblock	0,30	0,36
10 AFN.00047	Rondella 8 ondulata	Undulated washer 8	0,10	0,12
11 AFN.00107	Vite M 8x25 esagonale	M 8x25 hexagonal head screw	0,30	0,37
12 FMN.04962	Pinza freno post. V09-10-11 30 nera G	Rear brake cal. V09-10-11 30 black G	250,00	305,00
AFS.04916	Pastiglia freno post. nera V05-09-11	Rear brake pad black V05-09-11	22,70	27,69
13 FMN.00238	Mozzo disco posteriore al 50 V05 compl.	Rear brake disc hub V05 50 al.comp.	49,00	59,78
14 AFN.00234	Dado M 6 metalblock	Nut M 6 metalblock	0,20	0,24
15 AFN.00136	Rondella 6,5-10x1 ottone	Brass washer 6,5-10x1	0,20	0,24
16 AFN.00183	Vite M 6x 20 cilindrica	M 6x 20 socket head screw	0,30	0,37
17 SAN.01592	Flangia disco posteriore V09/V10	Rear brake disc flange V09/V10	23,90	29,15
18 SBN.01660	Bussola disco freno post. V09/V10	Rear brake disc V09/V10 bushing	6,00	7,32
19 AFN.01677	Rondella disco freno elas. V09/V10	V09/V10 brake disc elastic washer	0,90	1,10
20 AFN.00231	Seeger D8 disco freno	Seeger D8 brake disc	0,30	0,37
21 AFS.00232	Spina elastica D10 disco freno	Elastic pin D10 brake disc	1,00	1,22
22 FK0.01660	Bussola disco freno post. V09 comp.	Rear brake disc V09 bush comp.	8,10	9,88
23 FL1.04224	Disco freno posteriore V11 Ø192 STD	Rear brake disc V11 Ø192 STD	118,00	143,96
A FK0.04542	Kit trasform. V11 da Ø192 a Ø180	Trasform. kit V11 da Ø192 a Ø180	240,00	292,80
24 FM0.04299	Mozzo disco post. 50 all. UP no viti	Rear disc hub 50 all UP no screws	49,00	59,70
25 SL1.00373	Disco freno posteriore UP V11 Ø180	Rear brake disc UP V11 Ø180	92,00	112,24
26 SBN.00372	Bussola disco freno anteriore V05	Front brake disc V05 bush	6,00	7,32
27 AFN.04517	Rasamento 14 - 20x0,2 acciaio	Iron washer 14 - 20x0,2	0,20	0,24
28 AFN.00230	Rondella disco freno elastica	Rear brake disc elastic washer	0,90	1,10
29 AFN.00231	Seeger D8 disco freno	Seeger D8 brake disc	0,30	0,37
30 AFS.00232	Spina elastica D10 disco freno	Elastic pin D10 brake disc	1,00	1,22
31 FK0.00372	Bussola disco freno ant. V05 comp.	Front brake disc V05 bush compl.	8,10	9,88
32 FZ0.04331	Piastra supporto pinza V11 Ø180	Rear brake caliper plate V11 Ø180	23,50	28,67
33 FAN.01462	Spessore pinza 8,5x18x21 ibrido	Caliper spacer black 8,5x18x21 hybrid	2,20	2,68
34 AFS.04205	Pastiglia freno post. V11 14,5 mm arancio	Rear brake pad V11 14,5 mm orange	23,50	28,67

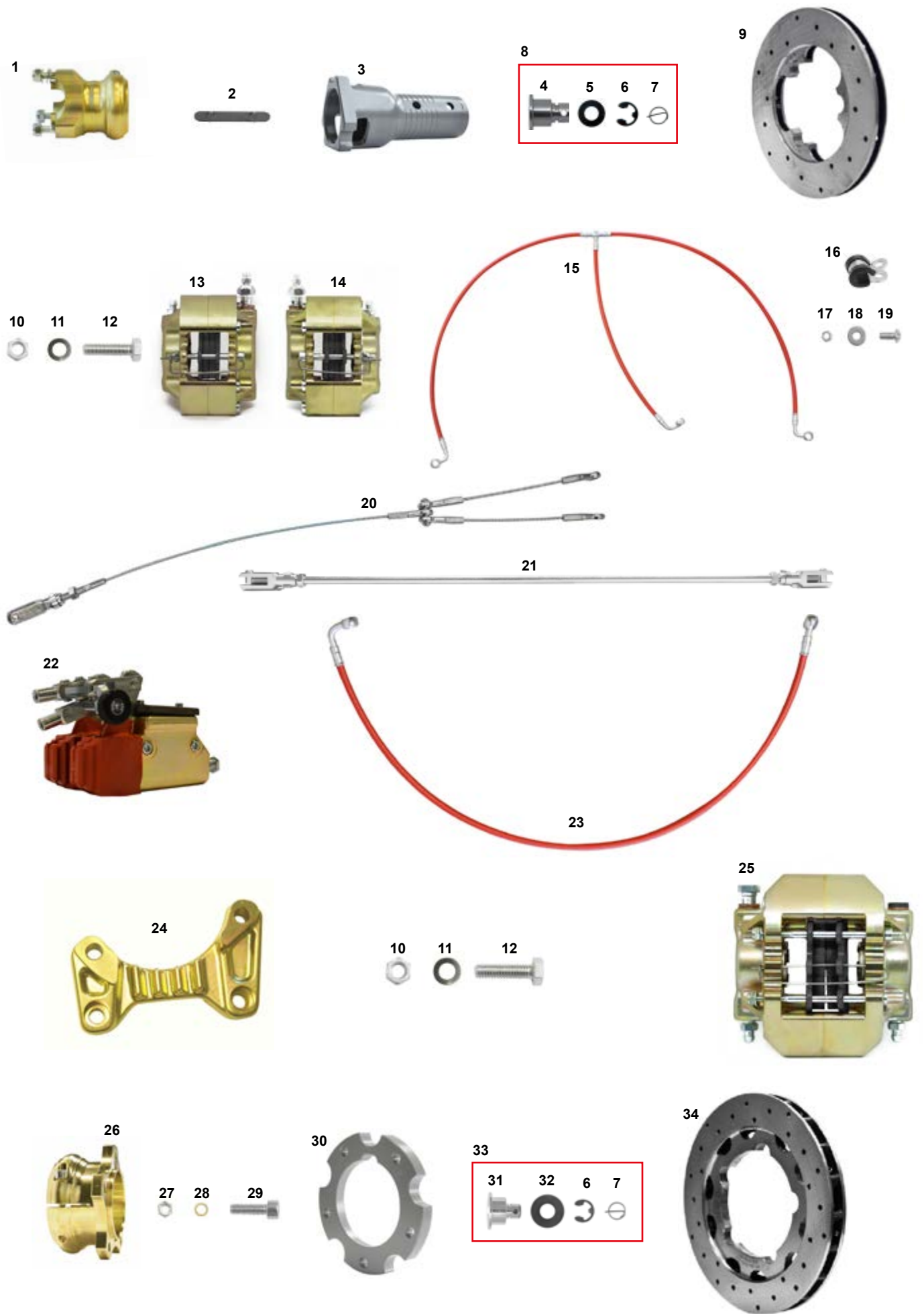


OPZ.



OK IMPIANTO FRENANTE V11 ORO - V11 BRAKE SYSTEM GOLD

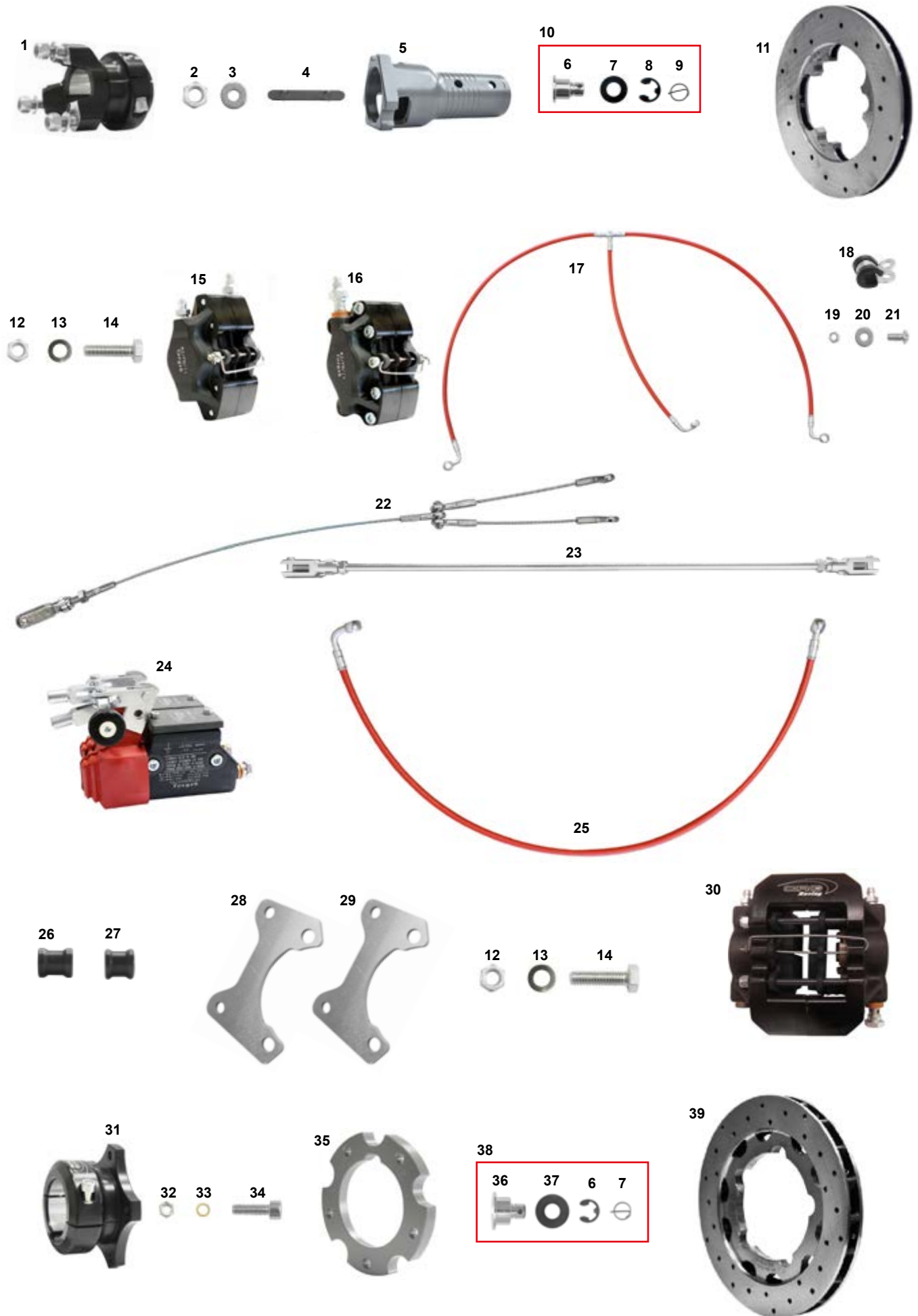
ES COD.	DESCRIZIONE	ITEMS	€	+ IVA
	MONT.T01Z.oro Impianto frenante OK V11 192 MG oro	Brake system OK V11 192 MG gold	594,00	724,68
1	FK0.00224 Cavo freno DD cm.41,5 ibrido	Safety cable assy cm.41,5 DD hybrid	11,00	13,42
2	FK0.00216 Asta freno DD cm.42 ibrido	Brake rod assy cm.42 DD hybrid	21,60	26,35
3	FMG.00192 Pompa freni V09/V10 completa oro	Rear master cylinder V09/V10 comp.oro	125,00	152,50
4	AFS.00240 Tubo freno 720 V09/V10 post. occ.	Brake tube V09/V10 rear eyel. 720mm	20,10	24,50
5	AFN.00286 Dado M 8 metalblock	Nut M 8 metalblock	0,30	0,36
6	AFN.00047 Rondella 8 ondulata	Undulated washer 8	0,10	0,12
7	AFN.00107 Vite M 8x 25 esagonale	M 8x 25 hexagonal head screw	0,30	0,37
8	FMG.04962 Pinza freno post. V09/V10/V11 nera G oro	Rear brake caliper V09/V10/V11black G gold	260,00	317,20
	AFS.04916 Pastiglia freno post. nera V05-09-11	Rear brake pad black V05-09-11	22,70	27,69
9	AFS.03414 Mozzo disco posteriore 50 R-line MG	MG Rear brake disc hub 50 R-line	59,20	72,83
10	AFN.00234 Dado M 6 metalblock	Nut M 6 metalblock	0,20	0,24
11	AFN.00136 Rondella 6,5-10x1 ottone	Brass washer 6,5-10x1	0,20	0,24
12	AFN.00183 Vite M 6x 20 cilindrica	M 6x 20 socket head screw	0,30	0,37
13	SAN.01592 Flangia disco posteriore V09/10	Rear brake disc flange V09/10	23,90	29,15
14	SBN.01660 Bussola disco freno post. V09/10	Rear brake disc V09/10 bushing	6,00	7,32
15	AFN.01677 Rondella disco freno elas. V09/V10	V09/V10 rear brake disc elastic washer	0,90	1,10
16	AFN.00231 Seeger D8 disco freno	Seeger D8 brake disc	0,30	0,37
17	AFS.00232 Spina elastica D10 disco freno	Elastic pin D10 brake disc	1,00	1,22
18	FK0.01660 Bussola disco freno post. V09 comp.	Rear brake disc V09 bush comp.	8,10	9,88
19	FL1.04224 Disco freno posteriore V11 Ø192 STD	Rear brake disc V11 Ø192 STD	118,00	143,96
20	FAG.04196 Piastra supporto pinza p. V11 Ø192 oro	Caliper supp. p. V11 Ø192 gold	43,90	53,55
A	FK0.04542 Kit trasform. V11 da Ø192 a Ø180	Transform. kit V11 da Ø192 a Ø180	240,00	292,80
21	FM0.04299 Mozzo disco post. 50 all. UP no viti	Rear disc hub 50 all UP no screws	49,00	59,78
22	SL1.00373 Disco freno posteriore UP V11 Ø180	Rear brake disc UP V11 Ø180	92,00	112,24
23	SBN.00372 Bussola disco freno anteriore V05	Front brake disc V05 bush	6,00	7,32
24	AFN.04517 Rasamento 14 - 20x0,2 acciaio	Iron washer 14 - 20x0,2	0,20	0,24
25	AFN.00230 Rondella disco freno elastica	Rear brake disc elastic washer	0,90	1,10
26	AFN.00231 Seeger D8 disco freno	Seeger D8 brake disc	0,30	0,37
27	AFS.00232 Spina elastica D10 disco freno	Elastic pin D10 brake disc	1,00	1,22
28	FK0.00372 Bussola disco freno ant. V05 comp.	Front brake disc V05 bush compl.	8,10	9,88
29	FZO.04331 Piastra supporto pinza V11 Ø180	Rear brake caliper plate V11 Ø180	23,50	28,67
30	FAN.01462 Spessore pinza 8,5x18x21 ibrido	Caliper spacer black 8,5x18x21 hybrid	2,20	2,68
31	AFS.04205 Pastiglia freno post. V11 14,5 mm arancio	Rear brake pad V11 14,5 mm orange	23,50	28,67



KZ IMPIANTO FRENANTE V11 ORO - V11 BRAKE SYSTEM GOLD

ES COD.	DESCRIZIONE	ITEMS	€	+ IVA
	MONT.T01V.Oro Impianto frenante KZ V11 192 oro	Brake system KZ V11 192 gold	1.381,00	1.684,94
1	AFS.03412 Mozzo anteriore al. 40x80 oro	Alu front wheel hub KZ2 40x80 gold	86,20	105,16
2	AFS.00246 Chiavetta assale 2 pioli	Rear axle keyway 2 pins	5,50	6,71
3	FMN.01893 Mozzo disco ant. al KZ V05 25 completo	Alu front brake disc hub V05 KZ complete	89,80	109,55
4	SBN.00372 Bussola disco freno anteriore V05	Front brake disc V05 bush	6,00	7,32
5	AFN.00230 Rondella disco freno elastica	Rear brake disc elastic washer	0,90	1,10
6	AFN.00231 Seeger D8 disco freno	Seeger D8 brake disc	0,30	0,37
7	AFS.00232 Spina elastica D10 disco freno	Elastic pin D10 brake disc	1,00	1,22
8	FK0.00372 Bussola disco freno ant. V05 comp.	Front brake disc V05 bush compl.	8,10	9,88
9	FL1.04225 Disco freno anteriore V11 154 std	Brake disc front V11 154 std	100,50	122,61
10	AFN.00286 Dado M8 metalblock	Nut M8 metalblock	0,30	0,36
11	AFN.00047 Rondella 8 ondulata	Undulated washer 8	0,10	0,12
12	AFN.00827 Vite M 8x30 cilindrica	M 8x30 socket head screw	0,30	0,37
13	FMG.4961S Pinza ant. UP/V09/11 nera G sx oro compl.	Front brake cal. UP/V09/11 bl. G L. gold compl.	176,50	215,33
14	FMG.4961D Pinza ant. UP/V09/11 nera G dx oro compl.	Front brake cal. UP/V09/11 bl. G L. gold compl.	176,50	215,33
15	AFS.00336 Tubo freno tris anteriore V05/V07 occh.	Front brake hose tris V05/V07 eye	43,20	52,70
16	AFN.00337 Fascetta ferma tubo freno	Brake tube clip	1,10	1,34
17	AFN.00360 Dado M 5 autoblock basso	Nut M 5 low self-locking	0,10	0,12
18	AFN.00361 Rondella 5,5-15x1,5	Washer 5,5-15x1,5	0,10	0,12
19	AFN.00359 Vite M 5x12 bombata	M 5x12 convex head screw	0,30	0,37
20	FK0.05267 Cavo freno montato KZ cm.46	Safety cable assy cm.46 KZ	11,30	13,78
21	FK0.00223 Asta freno montata KZ cm.42 ibrido	Brake rod assy cm.42 KZ	28,20	34,40
22	FMG.00329 Doppia pompa UP/V04 + ripartitore KZ oro	Double master cylinder V04 with equal. gold	296,00	361,12
23	AFS.00240 Tubo freno mm 720 V05 post occhiello	Brake tube V05 rear eye. mm 720	20,10	24,50
24	FAG.03410 Piastra supporto pinza p. V11 Ø192 oro	Caliper supp. V11 gold Ø192 oro	43,70	53,31
25	FMG.04962 Pinza freno post. V09/V10/V11 nera G oro	Rear brake caliper V09/V10/V11black G gold	260,00	317,20
26	AFS.03414 Mozzo disco posteriore al. 50 R-line MG	Rear brake disc hub 50 R-line MG	59,20	72,22
27	AFN.00234 Dado M 6 metalblock	Nut M 6 metalblock	0,20	0,24
28	AFN.00136 Rondella 6,5-10x1 ottone	Brass washer 6,5-10x1	0,20	0,24
29	AFN.00183 Vite M 6x 20 cilindrica	M 6x 20 socket head screw	0,30	0,37
30	SAN.01592 Flangia disco posteriore V09	Rear brake disc flange V09	23,90	29,15
31	SBN.01660 Bussola disco freno post. V09	Rear brake disc V09 bushing	6,00	7,32
32	AFN.01677 Rondella disco freno elas. V09 posteriore	V09 rear brake disc elastic washer	0,90	1,10
33	FK0.01660 Bussola disco freno post. V09 comp.	Rear brake disc V09 bush comp.	8,10	9,88
34	FL1.04224 Disco freno posteriore V11 192 STD	Rear brake disc V11 192 STD	118,00	143,96
	AFS.01727 Disco freno posteriore V09 195	Rear brake disc V09 195	108,10	131,88

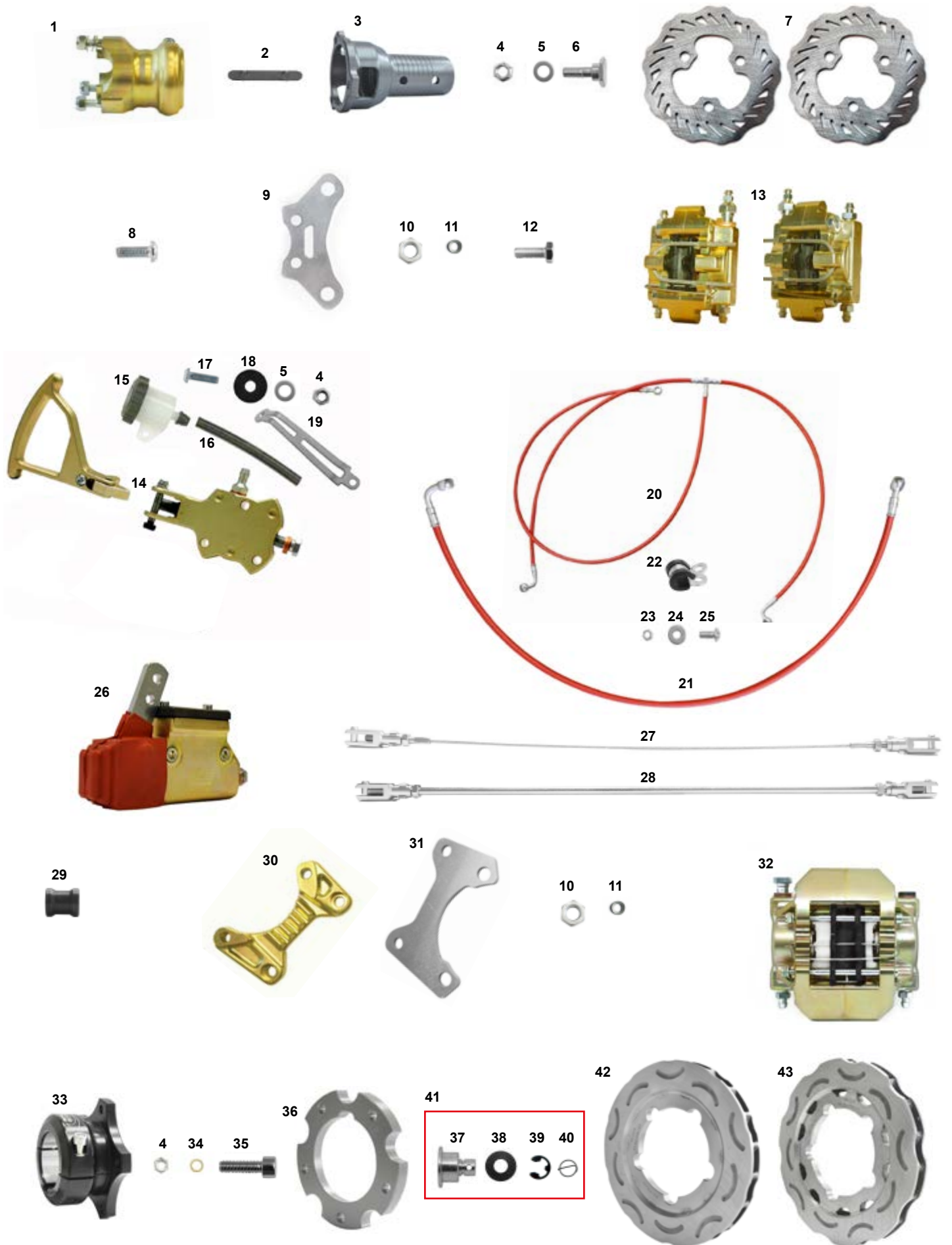
KZ IMPIANTO FRENANTE V11 - V11 BRAKE SYSTEM



KZ IMPIANTO FRENANTE V11 - V11 BRAKE SYSTEM

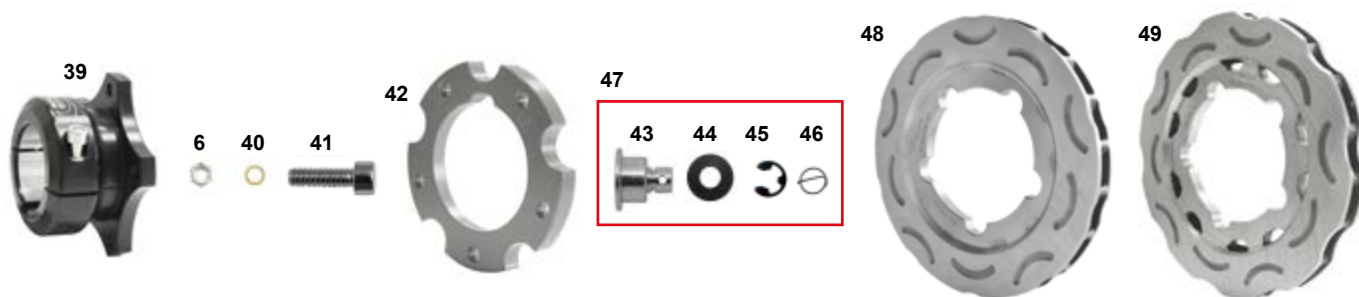
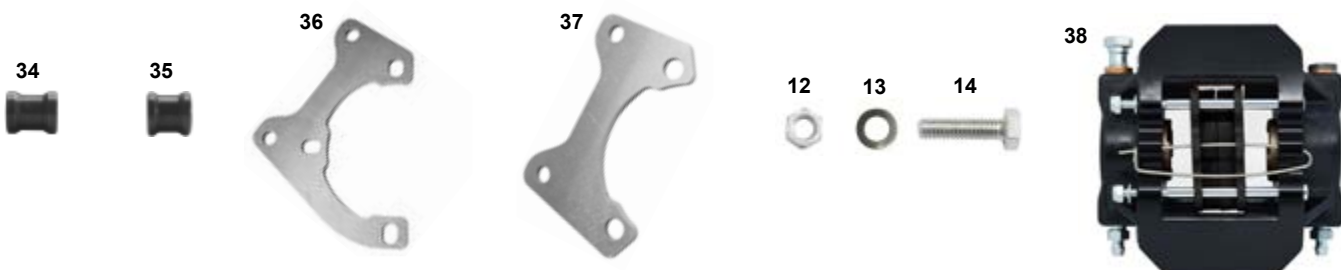
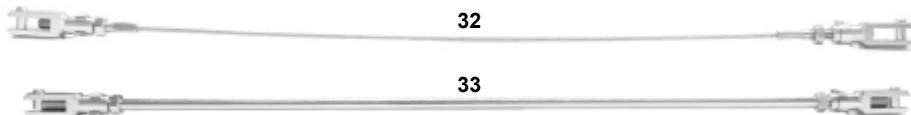
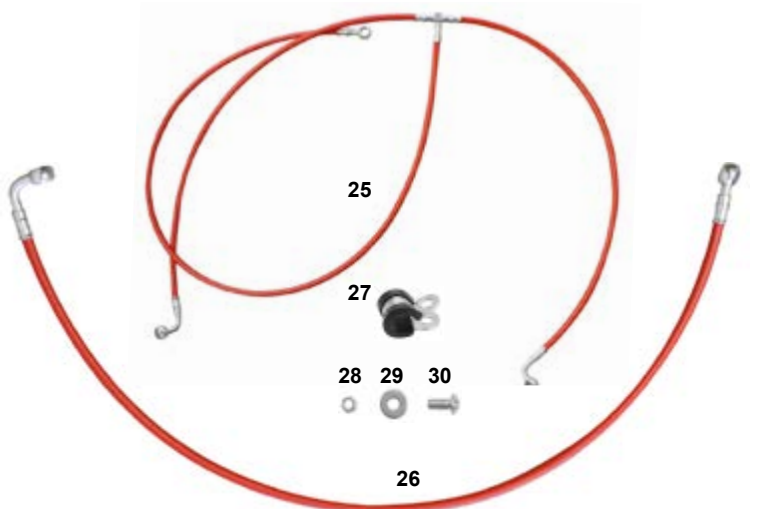
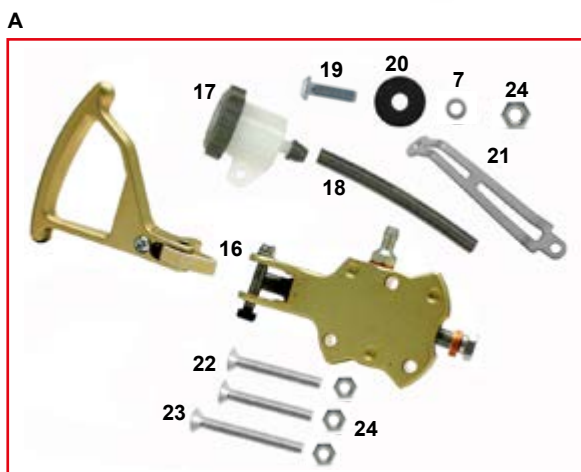
ES	COD.	DESCRIZIONE	ITEMS	€	+ IVA
	MONT.T01V.Nero	Impianto frenante KZ V11 192 MG nero	Brake system KZ V11 192 black	1.381,00	1.684,94
1	FMN.00321	Mozzo anteriore al. 40x80 KZ2	Alu front wheel hub KZ2 40x80 complete	45,90	55,99
2	AFN.00058	Dado M14x1,5 autoblock	Nut M14 x 1,5 self-locking	0,80	0,98
3	AFN.01564	Rondella 15 -30x2,5	Washer 15 -30x2,5	0,30	0,37
4	AFS.00246	Chiavetta assale 2 pioli	Rear axle keyway 2 pins	5,50	6,71
5	FMN.01893	Mozzo disco ant. al KZ2 V05 25 completo	Alu front brake disc hub V05 KZ complete	89,80	109,55
6	SBN.00372	Bussola disco freno anteriore V05	Front brake disc V05 bush	6,00	7,32
7	AFN.00230	Rondella disco freno elastica	Rear brake disc elastic washer	0,90	1,10
8	AFN.00231	Seeger D8 disco freno	Seeger D8 brake disc	0,30	0,37
9	AFS.00232	Spina elastica D10 disco freno	Elastic pin D10 brake disc	1,00	1,22
10	FK0.00372	Bussola disco freno ant. V05 comp.	Front brake disc V05 bush compl.	8,10	9,88
11	FL1.04225	Disco freno anteriore V11 154 std	Brake disc front V11 154 std	100,50	122,61
12	AFN.00286	Dado M8 metalblock	Nut M8 metalblock	0,30	0,36
13	AFN.00047	Rondella 8 ondulata	Undulated washer 8	0,10	0,12
14	AFN.00107	Vite M 8x 25 esagonale	M 8x 25 hexagonal head screw	0,30	0,37
15	FM0.4961S	Pinza ant. V09-11 nera G sx nero compl.	Front brake caliper V09-11 G L. black compl	171,90	209,71
16	FM0.4961D	Pinza ant. V09-11 nera G dx nero compl	Front brake caliper V09-11 G R. black compl	171,90	209,71
17	AFS.00336	Tubo freno tris anteriore V05/V07 occh.	Front brake hose tris V05/V07 eye.	43,20	52,70
18	AFN.00337	Fascetta ferma tubo freno	Brake tube clip	1,10	1,34
19	AFN.00360	Dado M5 autoblock basso	Nut M5 low self-locking	0,10	0,12
20	AFN.00361	Rondella 5,5-15x1,5	Washer 5,5-15x1,5	0,10	0,12
21	AFN.00359	Vite M 5x 12 bombata	M 5x 12 convex head screw	0,30	0,37
22	FK0.05267	Cavo freno montato KZ cm.46	Safety cable assy cm.46 KZ	11,30	13,78
23	FK0.00223	Asta freno montata KZ cm.42 ibrido	Brake rod assy cm.42 KZ	28,20	34,40
24	FM0.00329	Doppia pompa UP/V04 + ripartitore KZ	Double master cylinder V04 with equal.	296,00	361,12
25	AFS.00240	Tubo freno mm 720 V05 post occhiello	Brake tube V05 rear eye. mm 720	20,10	24,52
26	FAN.01074	Spessore pinza 8,5x16x16 mini	Caliper spacer 8,5x16x16 mini	2,20	2,68
27	FAN.01462	Spessore pinza 8,5x21x18 ibrido	Caliper spacer hybrid 8,5x21x18	2,20	2,68
28	SZ0.04348	Piastra supporto pinza V11 reg 192 acciaio	Caliper supp. V11 192 steel	23,50	28,67
29	FZ0.04143	Piastra sup. pinza V11 acciaio	Caliper supp. V11 steel	23,50	28,67
30	FMN.04962	Pinza freno post. V09-10-11 30 nera G nero	Rear brake cal. V09-10-11 30 black G black	250,00	305,00
31	FMN.00238	Mozzo disco posteriore al. 50 V05 comp.	Rear brake disc hub V05 50 al.compl.	49,00	59,78
32	AFN.00234	Dado M6 metalblock	Nut M6 metalblock	0,20	0,24
33	AFN.00136	Rondella 6,5-10x1 ottone	Brass washer 6,5-10x1	0,20	0,24
34	AFN.00183	Vite M 6x20 cilindrica	M 6x20 socket head screw	0,30	0,37
35	SAN.01592	Flangia disco posteriore V09	Rear brake disc flange V09	23,90	29,15
36	SBN.01660	Bussola disco freno post. V09	Rear brake disc V09 bushing	6,00	7,32
37	AFN.01677	Rondella disco freno elas. V09 posteriore	Rear brake disc V09 elastic washer	0,90	1,10
38	FK0.01660	Bussola disco freno post. V09 comp.	Rear brake disc V09 bush comp.	8,10	9,88
39	FL1.04224	Disco freno posteriore V11 192 STD	Rear brake disc V11 192 STD	118,00	143,96

DD IMPIANTO FRENANTE V10 ORO- BRAKE SYSTEM V10 GOLD



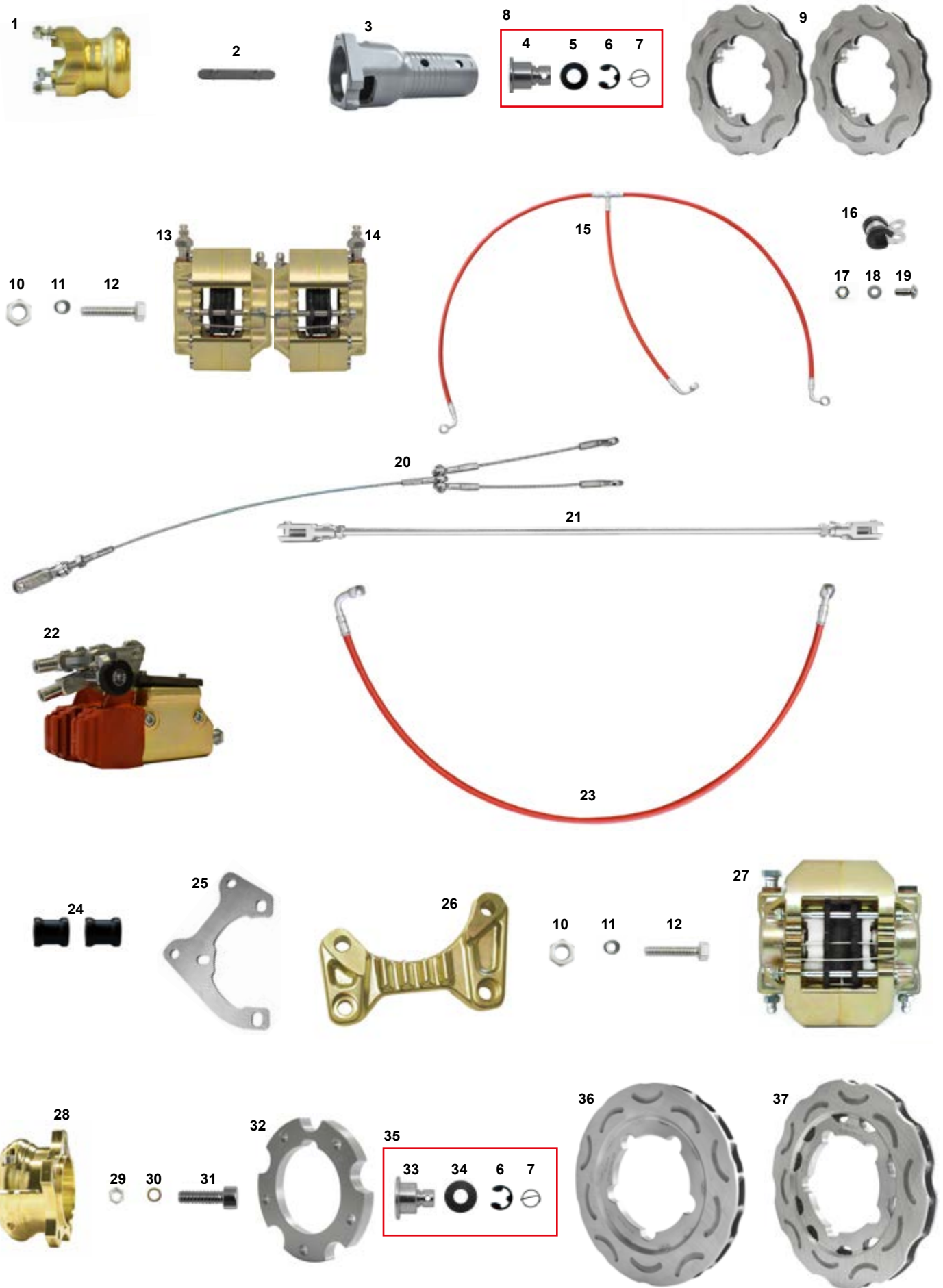
DD IMPIANTO FRENANTE V10 ORO- BRAKE SYSTEM V10 GOLD

ES	COD.	DESCRIZIONE	ITEMS	€	+ IVA	
	MONT.T01F	Impianto frenante V10 189	Brake system V10 189	1.444,30	1.762,05	
	MONT.T01E	Impianto frenante V10 195	Brake system V10 195	1.444,30	1.762,05	
1	AFS.03412	Mozzo anteriore al. 40x80 KZ-DD R-line	Magn. front hub KZ-40x80 DD R-line	86,20	105,16	
2	AFS.00246	Chiavetta assale 2 pioli	Rear axle keyway 2 pins	5,50	6,71	
3	FM0.02876	Mozzo disco ant. al DD 25-25	Alu. front brake disc hub 25-25 DD comp.	89,80	109,55	
4	AFN.00234	Dado M6 metalblock	Nut M6 metalblock	0,20	0,24	
5	AFN.00105	Rondella 6,5-12x1,5	Washer 6,5-12x1,5	0,10	0,12	
6	SBN.01866	Bussola disco freno anteriore V10	V10 brake disc bushing	3,30	4,02	
7	AML.01859	Disco freno anteriore V10	Front brake disc V10	48,80	59,54	
8	AFN.00502	Vite M 6x16 bombata	M 6x16 convex head screw	0,20	0,24	
9	FC0.01860	Piastra supporto pinza V10 anteriore	Brake caliper support V10 chrome	22,70	27,69	
10	AFN.00286	Dado M8 metalblock	Nut M8 metalblock	0,30	0,36	
11	AFN.00047	Rondella 8 ondulata	Undulated washer 8	0,10	0,12	
12	AFN.00316	Vite M 8x22 esagonale	M 8x22 hexagonal head screw	0,30	0,37	
13	FMG.03258	Pinza anteriore V10 D24 completa oro	Front brake caliper V10 D24 complete gold	225,40	274,98	
14	CRG.M1909	Pompa freni anteriore V10 con leva oro	Master cylinder V10 with lever gold	182,60	222,77	
15	AFS.01799	Serbatoio pompa radiale breombo	Radial pump tank breombo	15,10	18,42	
16	SL1.00139	Tubo serbatoio pompa anteriore radiale	Tube master cylinder tank FBS	0,30	0,36	
17	AFN.02144	Vite M 6x20 bombata	M 6x20 convex head screw	0,20	0,24	
18	AFS.00258	Gommino pianale	Floor tray rubber	0,40	0,49	
19	AML.01906	Supporto serbatoio	Recovery tank support	7,00	8,54	
20	AFS.00862	Tubo freno tris anteriore V06 occhiello	Brake tube tris eyelet V06 front	53,00	64,66	
21	AFS.00240	Tubo freno 720 V05 post. occhiello	Brake tube V05 rear eyelet 720mm	20,10	24,52	
22	AFN.00337	Fascetta ferma tubo freno	Brake tube clip	1,10	1,34	
23	AFN.00360	Dado M 5 autoblock basso	Nut M 5 low self-locking	0,10	0,12	
24	AFN.00361	Rondella 5,5-15x1,5	Washer 5,5-15x1,5	0,10	0,12	
25	AFN.00359	Vite M 5x12 bombata	M 5x12 convex head screw	0,30	0,37	
26	FMG.00192	Pompa freni V09/10 CRG completa oro	Rear master cylinder V09/10 CRG comp gold	125,00	152,50	
27	FK0.00224	Cavo freno montato DD cm.41,5 X2	Safety cable assy cm.41,5 DD X2	11,00	13,42	
28	FK0.00216	Asta freno montata DD cm.42 X2	Brake rod assy cm.42 DD X2	21,60	26,35	
29	FAN.01462	Spessore pinza 8,5x21x18 ibrido	Caliper spacer 8,5x21x18 hybrid	2,20	2,68	
OPZ.	30	FAG.03410	Piastra supporto pinza p. V09/10 oro	Caliper supp. V09/10 gold	43,70	53,31
OPZ.	31	FC0.02869	Piastra sup. pinza passo regolabile (195)	Caliper supp. wheel base adj.(195)	22,70	27,69
	32	FMG.04962	Pinza freno posteriore V09/10 nera G oro	Rear brake caliper V09/10 black G gold	260,00	317,20
	33	AFS.03414	Mozzo disco posteriore al. 50 R-line	Rear brake disc hub 50 al. comp. R-line	59,20	72,22
	34	AFN.00136	Rondella 6,5-10x1 ottone	Brass washer 6,5-10x1	0,15	0,18
	35	AFN.00183	Vite M 6x20 cilindrica	M 6x20 socket head screw	0,30	0,37
	36	SAN.01592	Flangia disco posteriore V09	Rear brake disc flange V09	23,90	29,15
	37	SBN.01660	Bussola disco freno post. V09	Rear brake disc V09 bushing	6,00	7,32
	38	AFN.01677	Rondella discofreno elas. V09 posteriore	V09 rear brake disc elastic washer	0,90	1,10
	39	AFN.00231	Seeger D8 disco freno	Seeger D8 brake disc	0,30	0,37
	40	AFS.00232	Spina elastica D10 disco freno	Elastic pin D10 brake disc	1,00	1,22
	41	FK0.01660	Bussola disco freno posteriore V09 compl.	Rear brake disc V09 bushing compl.	8,10	9,88
	42	AFS.03281	Disco freno posteriore 09/10 189	Rear brake disc V09/10 189	108,10	131,88
OPZ.	43	AFS.01727	Disco freno posteriore V09 195	Rear brake disc V09 195	108,10	131,88
		FC0.01641	Piastra supporto pinza (195)	Caliper supp. (195)	22,70	27,69
		AFN.00287	Rondella 8,5-14x1,5 speciale	Washer 8,5-14x1,5 special	0,10	0,12



DD IMPIANTO FRENANTE V10 - BRAKE SYSTEM V10

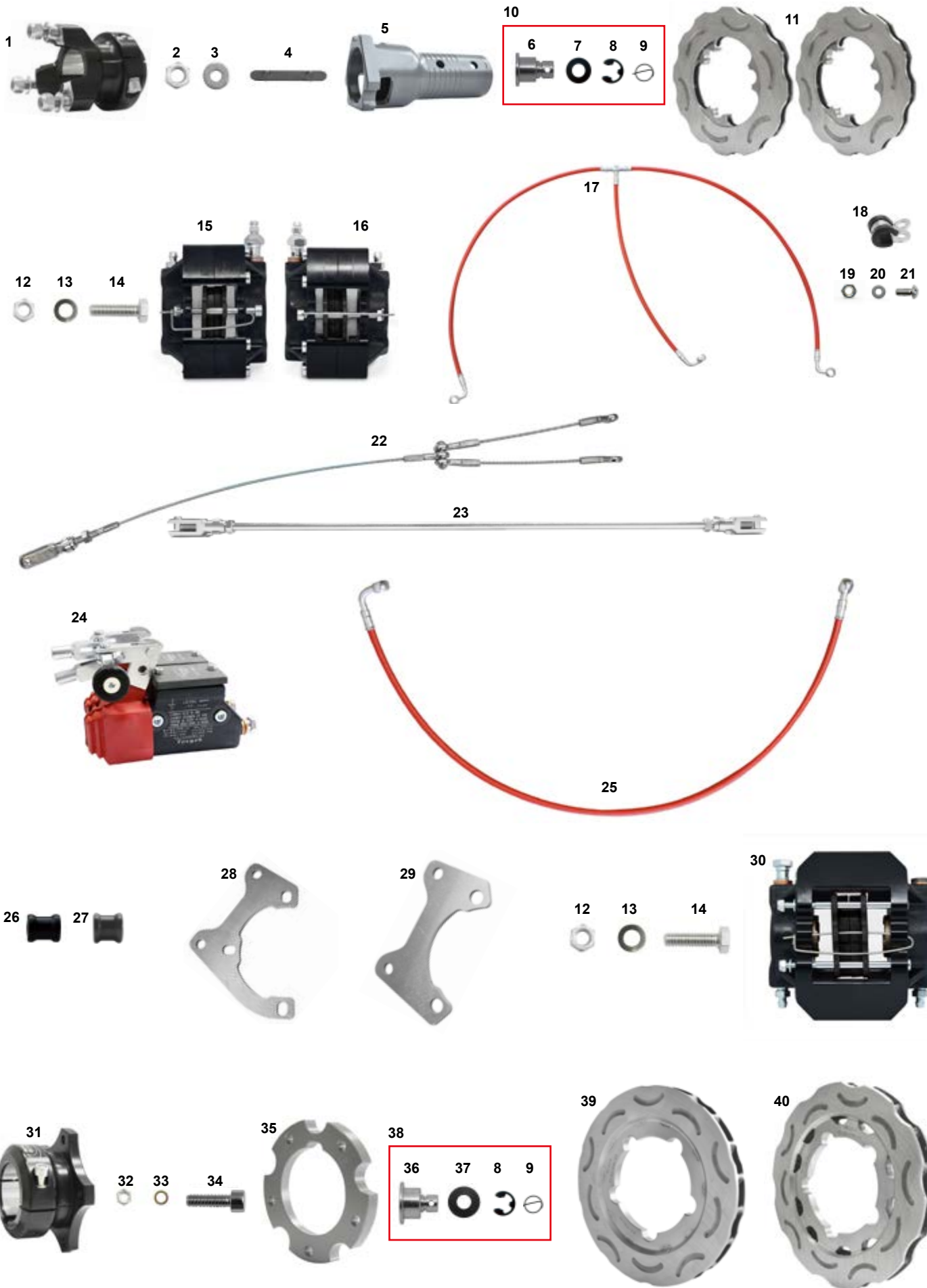
ES	COD.	DESCRIZIONE	ITEMS	€	+ IVA
A	CRG.03980	Pompa freni ant. V10 oro compl. leva	Master cylinder V10 gold comp. W/Lever	202,00	246,44
	MONT.T01F	Impianto frenante V10 189	Brake system V10 189	1.444,30	1.762,05
	MONT.T01E	Impianto frenante V10 195	Brake system V10 195	1.444,30	1.762,05
1	FMN.00321	Mozzo anteriore al. 40x80 KZ	Alu front wheel hub 40x80 KZ std compl	45,90	55,99
2	AFN.00058	Dado M14x1,5 autoblock	Nut M14x1,5 self-locking	0,80	0,98
3	AFN.01564	Rondella 15-30x2,5	Washer 15-30x2,5	0,30	0,37
4	AFS.00246	Chiavetta assale 2 pioli	Rear axle keyway 2 pins	5,50	6,71
5	FM0.02876	Mozzo disco ant. al DD 25-25	Alu. front brake disc hub 25-25 DD comp.	89,80	109,55
6	AFN.00234	Dado M6 metalblock	Nut M6 metalblock	0,20	0,24
7	AFN.00105	Rondella 6,5-12x1,5	Washer 6,5-12x1,5	0,10	0,12
8	SBN.01866	Bussola disco freno anteriore V06	V06 brake disc bushing	3,30	4,02
9	AML.01859	Disco freno anteriore V10	Front brake disc V10	48,80	59,53
10	AFN.00502	Vite M 6x16 bombata	M 6x16 convex head screw	0,20	0,24
11	FC0.01860	Piastra supporto pinza V06 anteriore	Brake caliper support V06 chrome	22,70	27,69
12	AFN.00286	Dado M 8 metalblock	Nut M 8 metalblock	0,30	0,36
13	AFN.00047	Rondella 8 ondulata	Undulated washer 8	0,10	0,12
14	AFN.00107	Vite M 8x 25 esagonale	M 8x 25 hexagonal head screw	0,30	0,37
15	FM0.03258	Pinza anteriore V10 D24 completa	Front brake caliper V10 D24 complete	220,30	268,76
16	FK0.01909	Pompa freni anteriore V06 con leva	Master cylinder V06 with lever	177,50	216,55
17	AFS.01799	Serbatoio pompa radiale breombo	Radial pump tank breombo	15,10	18,42
18	SL1.00139	Tubo serbatoio pompa anteriore radiale	Tube master cylinder tank	0,30	0,36
19	AFN.02144	Vite M 6x20 bombata	M 6x20 convex head screw	0,20	0,24
20	AFS.00258	Gommino pianale	Floor tray rubber	0,40	0,49
21	AML.01906	Supporto serbatoio fa	Recovery tank support	7,00	8,54
22	AFN.00294	Vite M 6x 45 svasata	M 6x 45 countersunk head screw	0,30	0,37
23	AFN.02960	Vite M 6x 55 svasata	M 6x 55 countersunk head screw	0,30	0,37
24	AFN.00106	Dado M 6 autob. basso	Nut M 6 low self-locking	0,10	0,12
25	AFS.00862	Tubo freno tris anteriore V06 occhio	Brake tube tris eyelet V06 front	53,00	64,66
26	AFS.00240	Tubo freno 720 V05 post. occhio	Brake tube V05 rear eyelet 720mm	20,10	24,52
27	AFN.00337	Fascetta ferma tubo freno	Brake tube clip	1,10	1,34
28	AFN.00360	Dado M 5 autoblock basso	Nut M 5 low self-locking	0,10	0,12
29	AFN.00361	Rondella 5,5-15x1,5	Washer 5,5-15x1,5	0,10	0,12
30	AFN.00359	Vite M 5x12 bombata	M 5x12 convex head screw	0,30	0,37
31	FM0.00192	Pompa freni UP/V04/V05 completa	Rear master cylinder V05 complete	125,00	152,50
32	FK0.00224	Cavo freno montato DD cm.41,5 X2	Safety cable assy cm.41,5 DD X2	11,00	13,42
33	FK0.00216	Asta freno montata DD cm.42 X2	Brake rod assy cm.42 DD X2	21,60	26,35
34	FAN.01462	Spessore pinza 8,5x21x18 ibrido	Caliper spacer 8,5x21x18 hybrid	2,20	2,68
35	FAN.01074	Spessore pinza 8,5x16x16 mini	Caliper spacer 8,5x16x16 mini	2,20	2,68
36	FC0.01641	Piastra supporto pinza (195)	Caliper supp. (195)	22,70	27,69
36	FC0.03270	Piastra supporto pinza V09/V10 (189)	Caliper supp. V09/V10 (189)	22,70	27,69
37	FC0.02869	Piastra sup. pinza passo regolabile (195)	Caliper supp. wheel base adj.(195)	22,70	27,69
37	FC0.03269	Piastra sup. pinza V09/V10 regol. (189)	Caliper supp. V09/V10 adj (189)	22,70	27,69
38	FMN.04962	Pinza freno post. V09-10 30 nera G nero	Rear brake caliper V09-10 30 black G black	250,00	305,00
39	FMN.00238	Mozzo disco posteriore al. 50 V05 comp.	Rear brake disc hub V04/V05 50 al. comp.	49,00	59,78
40	AFN.00136	Rondella 6,5-10x1 ottone	Brass washer 6,5-10x1	0,20	0,24
41	AFN.00183	Vite M 6x20 cilindrica	M 6x20 socket head screw	0,30	0,37
42	SAN.01592	Flangia disco posteriore V09	Rear brake disc flange V09	23,90	29,15
43	SBN.01660	Bussola disco freno post. V09	Rear brake disc V09 bushing	6,00	7,32
44	AFN.01677	Rondella disconfreno elas. V09 posteriore	V09 rear brake disc elastic washer	0,90	1,10
45	AFN.00231	Seeger D8 disco freno	Seeger D8 brake disc	0,30	0,37
46	AFS.00232	Spina elastica D10 disco freno	Elastic pin D10 brake disc	1,00	1,22
47	FK0.01660	Bussola disco freno posteriore V09 compl.	Rear brake disc V09 bushing compl.	8,10	9,88
48	AFS.03281	Disco freno posteriore V05/09/10 189	Rear brake disc V05/09/10 189	108,10	131,88
49	AFS.01727	Disco freno posteriore V09 195	Rear brake disc V09 195	108,10	131,88



KZ IMPIANTO FRENANTE V09 ORO - V09 BRAKE SYSTEM GOLD

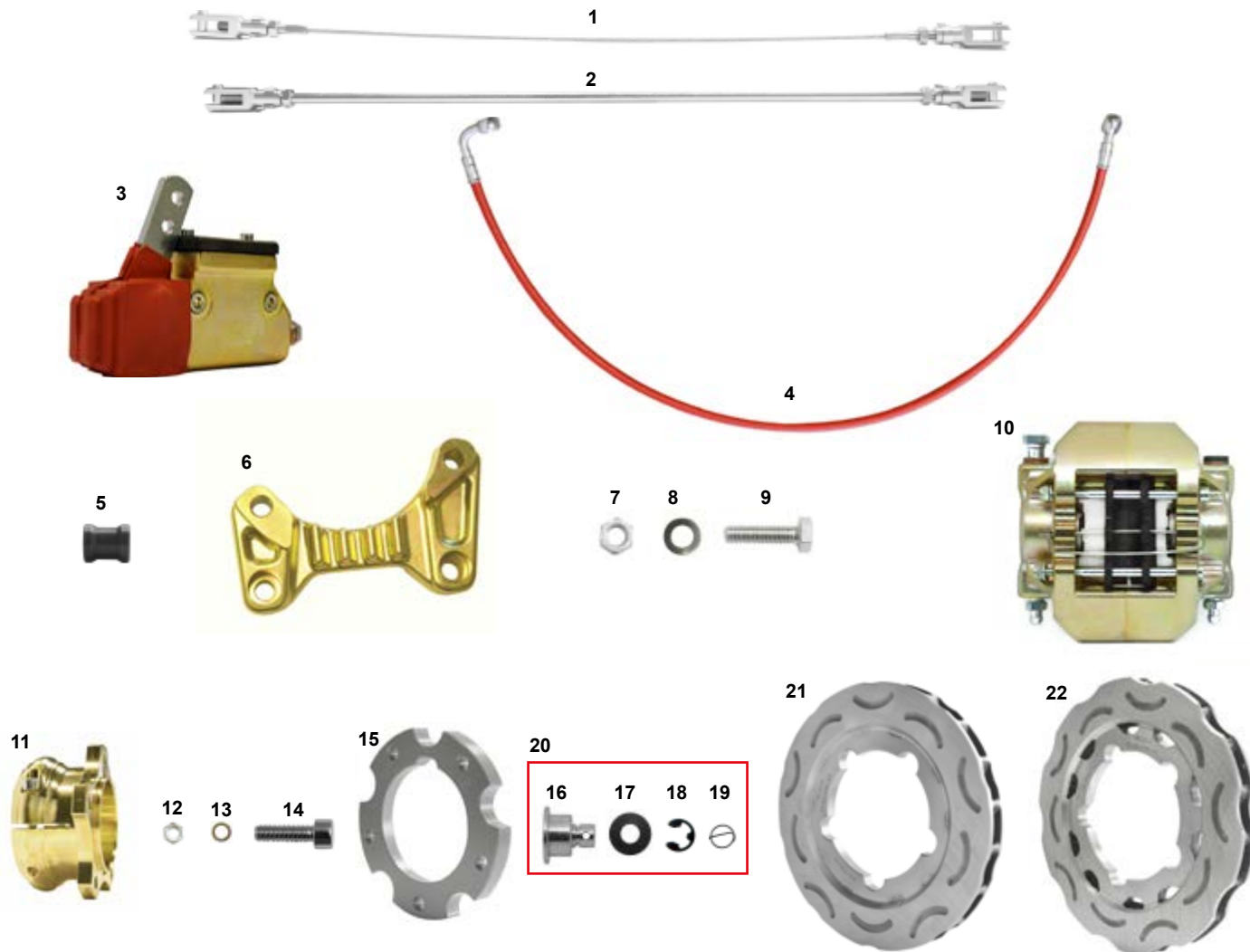
ES	COD.	DESCRIZIONE	ITEMS	€	+ IVA
	MONT.T01M	Impianto frenante V09 KZ 189 oro	Brake system KZ V09 189 gold	1.381,00	1.684,94
	MONT.T01L	Impianto frenante V09 KZ 195 oro	Brake system KZ V09 195 gold	1.381,00	1.684,94
1	AFS.03412	Mozzo anteriore al. 40x80 oro	Alu front wheel hub KZ2 40x80 gold	86,20	105,16
2	AFS.00246	Chiavetta assale 2 pioli	Rear axle keyway 2 pins	5,50	6,71
3	FMN.01893	Mozzo disco ant. al KZ2 V05 25 completo	Alu front brake disc hub V05 KZ complete	89,80	109,55
4	SBN.00372	Bussola disco freno anteriore V05	Front brake disc V05 bush	6,00	7,32
5	AFN.00230	Rondella disco freno elastica	Rear brake disc elastic washer	0,90	1,10
6	AFN.00231	Seeger D8 disco freno	Seeger D8 brake disc	0,30	0,37
7	AFS.00232	Spina elastica D10 disco freno	Elastic pin D10 brake disc	1,00	1,22
8	FK0.00372	Bussola disco freno ant. V05 comp.	Front brake disc V05 bush compl.	8,10	9,88
9	AFS.01730	Disco freno anteriore V09 ghisa	Brake disc front V09 iron	98,90	120,65
10	AFN.00286	Dado M 8 metalblock	Nut M 8 metalblock	0,30	0,36
11	AFN.00047	Rondella 8 ondulata	Undulated washer 8	0,10	0,12
12	AFN.00827	Vite M 8x 30 cilindrica	M 8x 30 socket head screw	0,30	0,37
13	FMN.4961S	Pinza anteriore V09-11 nera G sx oro	Front brake caliper V09-11 black G left black	171,90	209,71
14	FMN.4961D	Pinza anteriore V09-11 nera G dx oro	Front brake caliper UP/V05 iron right gold	171,90	209,71
15	AFS.00336	Tubo freno tris anteriore V05/V07 occh.	Front brake hose tris V05/V07 eye.	43,20	52,70
16	AFN.00337	Fascetta ferma tubo freno	Brake tube clip	1,10	1,34
17	AFN.00360	Dado M 5 autoblock basso	Nut M 5 low self-locking	0,10	0,12
18	AFN.00361	Rondella 5,5-15x1,5	Washer 5,5-15x1,5	0,10	0,12
19	AFN.00359	Vite M 5x12 bombata	M 5x12 convex head screw	0,30	0,37
20	FK0.05267	Cavo freno montato KZ cm.46	Safety cable assy cm.46 KZ	11,30	13,78
21	FK0.00223	Asta freno montata KZ cm.42 ibrido	Brake rod assy cm.42 KZ	28,20	34,40
22	FMG.00329	Doppia pompa UP/V04 + ripartitore KZ oro	Double master cylinder V04 with equal. gold	296,00	361,12
23	AFS.00240	Tubo freno mm 720 V05 post occhiello	Brake tube V05 rear eye. mm 720	20,10	24,52
24	FAN.01462	Spessore pinza 8,5x21x18 ibrido	Caliper spacer hybrid 8,5x21x18	2,20	2,68
25	FC0.01641	Piastra supporto pinza (195) DD/KZ	Caliper supp. (195)	22,70	27,69
26	FAG.03410	Piastra supporto pinza p. V09/10 oro	Caliper supp. V09/10 gold	43,70	53,31
27	FMG.04962	Pinza freno post. V09-10 30 nera G oro	Rear brake caliper V09-10 30 black G gold	260,00	317,20
28	AFS.03414	Mozzo disco posteriore al. 50 R-line MG	Rear brake disc hub 50 R-line MG	59,20	72,22
29	AFN.00234	Dado M 6 metalblock	Nut M 6 metalblock	0,20	0,24
30	AFN.00136	Rondella 6,5-10x1 ottone	Brass washer 6,5-10x1	0,20	0,24
31	AFN.00183	Vite M 6x 20 cilindrica	M 6x 20 socket head screw	0,30	0,36
32	SAN.01592	Flangia disco posteriore V09	Rear brake disc flange V09	23,90	29,15
33	SBN.01660	Bussola disco freno post. V09	Rear brake disc V09 bushing	6,00	7,32
34	AFN.01677	Rondella disco freno elas. V09 posteriore	V09 rear brake disc elastic washer	0,90	1,10
35	FK0.01660	Bussola disco freno post. V09 comp.	Rear brake disc V09 bush comp.	8,10	9,88
36	AFS.03281	Disco freno posteriore V09/V10 189	Rear brake disc V09/V10 189	108,10	131,88
37	AFS.01727	Disco freno posteriore V09 195	Rear brake disc V09 195	108,10	131,88

KZ IMPIANTO FRENANTE V09 - V09 BRAKE SYSTEM



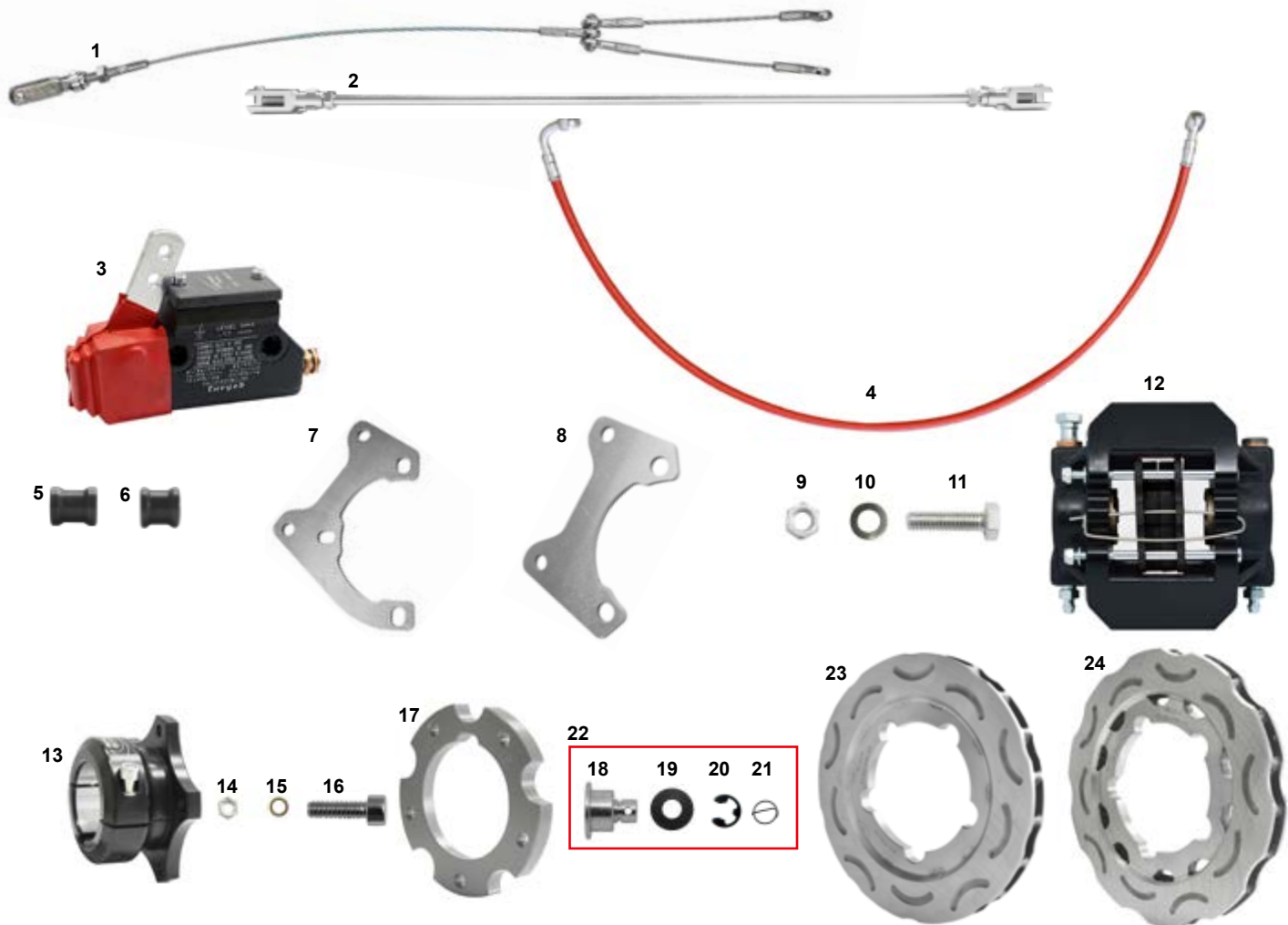
KZ IMPIANTO FRENANTE V09 - V09 BRAKE SYSTEM

ES COD.	DESCRIZIONE	ITEMS	€	+ IVA
MONT.T01M	Impianto frenante V09 KZ 189	Brake system KZ V09 189	1.381,00	1.684,94
MONT.T01L	Impianto frenante V09 KZ 195	Brake system KZ V09 195	1.381,00	1.684,94
1 FMN.00321	Mozzo anteriore al. 40x80 KZ2	Alu front wheel hub KZ2 40x80 complete	45,90	55,99
2 AFN.00058	Dado M14x1,5 autoblock	Nut M14 x 1,5 self-locking	0,80	0,98
3 AFN.01564	Rondella 15 -30x2,5	Washer 15 -30x2,5	0,30	0,37
4 AFS.00246	Chiavetta assale 2 pioli	Rear axle keyway 2 pins	5,50	6,71
5 FMN.01893	Mozzo disco ant. al KZ2 V05 25 completo	Alu front brake disc hub V05 KZ complete	89,80	109,55
6 SBN.00372	Bussola disco freno anteriore V05	Front brake disc V05 bush	6,00	7,32
7 AFN.00230	Rondella disco freno elastica	Rear brake disc elastic washer	0,90	1,10
8 AFN.00231	Seeger D8 disco freno	Seeger D8 brake disc	0,30	0,37
9 AFS.00232	Spina elastica D10 disco freno	Elastic pin D10 brake disc	1,00	1,22
10 FK0.00372	Bussola disco freno ant. V05 comp.	Front brake disc V05 bush compl.	8,10	9,88
11 AFS.01730	Disco freno anteriore V09 ghisa	Brake disc front V09 iron	98,90	120,65
12 AFN.00286	Dado M 8 metalblock	Nut M 8 metalblock	0,30	0,36
13 AFN.00047	Rondella 8 ondulata	Undulated washer 8	0,10	0,12
14 AFN.00107	Vite M 8x 25 esagonale	M 8x 25 hexagonal head screw	0,30	0,37
15 FMN.4961S	Pinza ant. V09/11 nera G sx nero compl.	Front brake cal. V09/11 bl. G L. black compl.	171,90	209,71
16 FMN.4961D	Pinza ant. V09/11 nera G dx nero compl.	Front brake cal. V09/11 bl. G L. black compl.	171,90	209,71
17 AFS.00336	Tube freno tris anteriore V05/V07 occh.	Front brake hose tris V05/V07 eye.	43,20	52,70
18 AFN.00337	Fascetta ferma tubo freno	Brake tube clip	1,10	1,34
19 AFN.00360	Dado M 5 autoblock basso	Nut M 5 low self-locking	0,10	0,12
20 AFN.00361	Rondella 5,5-15x1,5	Washer 5,5-15x1,5	0,10	0,12
21 AFN.00359	Vite M 5x 12 bombata	M 5x 12 convex head screw	0,30	0,37
22 FK0.05267	Cavo freno montato KZ cm.46	Safety cable assy cm.46 KZ	11,30	13,78
23 FK0.00223	Asta freno montata KZ cm.42 ibrido	Brake rod assy cm.42 KZ	28,20	34,40
24 FM0.00329	Doppia pompa UP/V04 + ripartitore KZ	Double master cylinder V04 with equal.	296,00	361,12
25 AFS.00240	Tube freno mm 720 V05 post occhio	Brake tube V05 rear eye. mm 720	20,10	24,52
26 FAN.01074	Spessore pinza 8,5x16x16 mini	Caliper spacer 8,5x16x16 mini	2,20	2,68
27 FAN.01462	Spessore pinza 8,5x21x18 ibrido	Caliper spacer hybrid 8,5x21x18	2,20	2,68
27 FC0.01641	Piastra supporto pinza (195)	Caliper supp. (195)	22,70	27,69
28 FC0.03270	Piastra supporto pinza V09/V10 (189)	Caliper supp. V09/V10 (189)	22,70	27,69
28 FC0.02869	Piastra sup. pinza passo regolabile (195)	Caliper supp. wheel base adj.(195)	22,70	27,69
29 FC0.03269	Piastra sup. pinza V09/V10 regol. (189)	Caliper supp. V09/V10 adj (189)	22,70	27,69
30 FMN.04962	Pinza freno post. V09-10 30 nera G nero	Rear brake caliper V09-10 30 black G black	250,00	305,00
31 FMN.00238	Mozzo disco posteriore al. 50 V05 comp.	Rear brake disc hub V04/V05 50 al.compl.	49,00	59,78
32 AFN.00234	Dado M 6 metalblock	Nut M 6 metalblock	0,20	0,24
33 AFN.00136	Rondella 6,5-10x1 ottone	Brass washer 6,5-10x1	0,20	0,24
34 AFN.00183	Vite M 6x 20 cilindrica	M 6x 20 socket head screw	0,30	0,37
35 SAN.01592	Flangia disco posteriore V09	Rear brake disc flange V09	23,90	29,15
36 SBN.01660	Bussola disco freno post. V09	Rear brake disc V09 bushing	6,00	7,32
37 AFN.01677	Rondella disco freno elas. V09 posteriore	V09 rear brake disc elastic washer	0,90	1,10
38 FK0.01660	Bussola disco freno post. V09 comp.	Rear brake disc V09 bush comp.	8,10	9,88
39 AFS.03281	Disco freno posteriore V09/V10 189	Rear brake disc V09/V10 189	108,10	131,88
40 AFS.01727	Disco freno posteriore V09 195	Rear brake disc V09 195	108,10	131,88

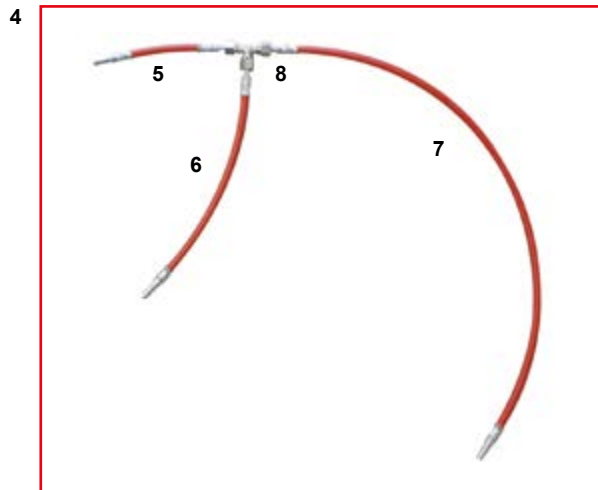
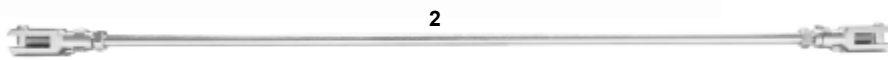


ES	COD.	DESCRIZIONE	ITEMS	€	+ IVA
	MONT.T01R	Impianto frenante OKJ V09 189 oro	Brake system OKJ V09 189 gold	593,60	724,19
	MONT.T01S	Impianto frenante OKJ V09 195 oro	Brake system OKJ V09 195 gold	593,60	724,19
	MONT.T01T	Impianto frenante OKJ V09 DUR.189 oro	Brake system OKJ V09 DUR.189 gold	908,80	1.108,74
1	FK0.00224	Cavo freno DD cm.41,5 ibrido	Safety cable assy cm.41,5 DD hybrid	11,00	13,42
2	FK0.00216	Asta freno DD cm.42 ibrido	Brake rod assy cm.42 DD hybrid	21,60	26,35
3	FMG.00192	Pompa freni V09/V10 completa oro	Rear master cylinder V09/V10 comp.oro	125,00	152,50
4	AFS.00240	Tubo freno 720 V09/V10 post. occ.	Brake tube V09/V10 rear eyel. 720mm	20,10	24,52
5	FAN.01462	Spessore pinza 8,5x21x18 ibrido	Caliper spacer 8,5x21x18 hybrid	2,20	2,68
6	FAG.03410	Piastra supporto pinza p. V09/10 189 oro	Caliper supp. V09/10 189 gold	43,70	53,31
7	AFN.00286	Dado M 8 metalblock	Nut M 8 metalblock	0,30	0,36
8	AFN.00047	Rondella 8 ondulata	Undulated washer 8	0,10	0,12
9	AFN.00107	Vite M 8x 25 esagonale	M 8x 25 hexagonal head screw	0,30	0,37
10	FMG.04962	Pinza freno post. V09-10 30 nera G oro	Rear brake caliper V09-10 30 black G gold	260,00	317,20
11	AFS.03414	Mozzo disco posterire 50 R-line MG	MG Rear brake disc hub 50 R-line	59,20	72,22
12	AFN.00234	Dado M 6 metalblock	Nut M 6 metalblock	0,20	0,24
13	AFN.00136	Rondella 6,5-10x1 ottone	Brass washer 6,5-10x1	0,20	0,24
14	AFN.00183	Vite M 6x20 cilindrica	M 6x20 socket head screw	0,30	0,37
15	SAN.01592	Flangia disco posteriore V09/10	Rear brake disc flange V09/10	23,90	29,15
16	SBN.01660	Bussola disco freno post. V09/10	Rear brake disc V09/10 bushing	6,00	7,32
17	AFN.01677	Rondella disco freno elas. V09/V10	V09/V10 rear brake disc elastic washer	0,90	1,10
18	AFN.00231	Seeger D8 disco freno	Seeger D8 brake disc	0,30	0,37
19	AFS.00232	Spina elastica D10 disco freno	Elastic pin D10 brake disc	1,00	1,22
20	FK0.01660	Bussola disco freno post. V09 comp.	Rear brake disc V09 bush comp.	8,10	9,88
21	AFS.03281	Disco freno posteriore V09/V10 189	Rear brake disc V09/V10 189	108,10	131,88
22	AFS.01727	Disco freno posteriore V09/V10 195	Rear brake disc V09/V10 195	108,10	131,88

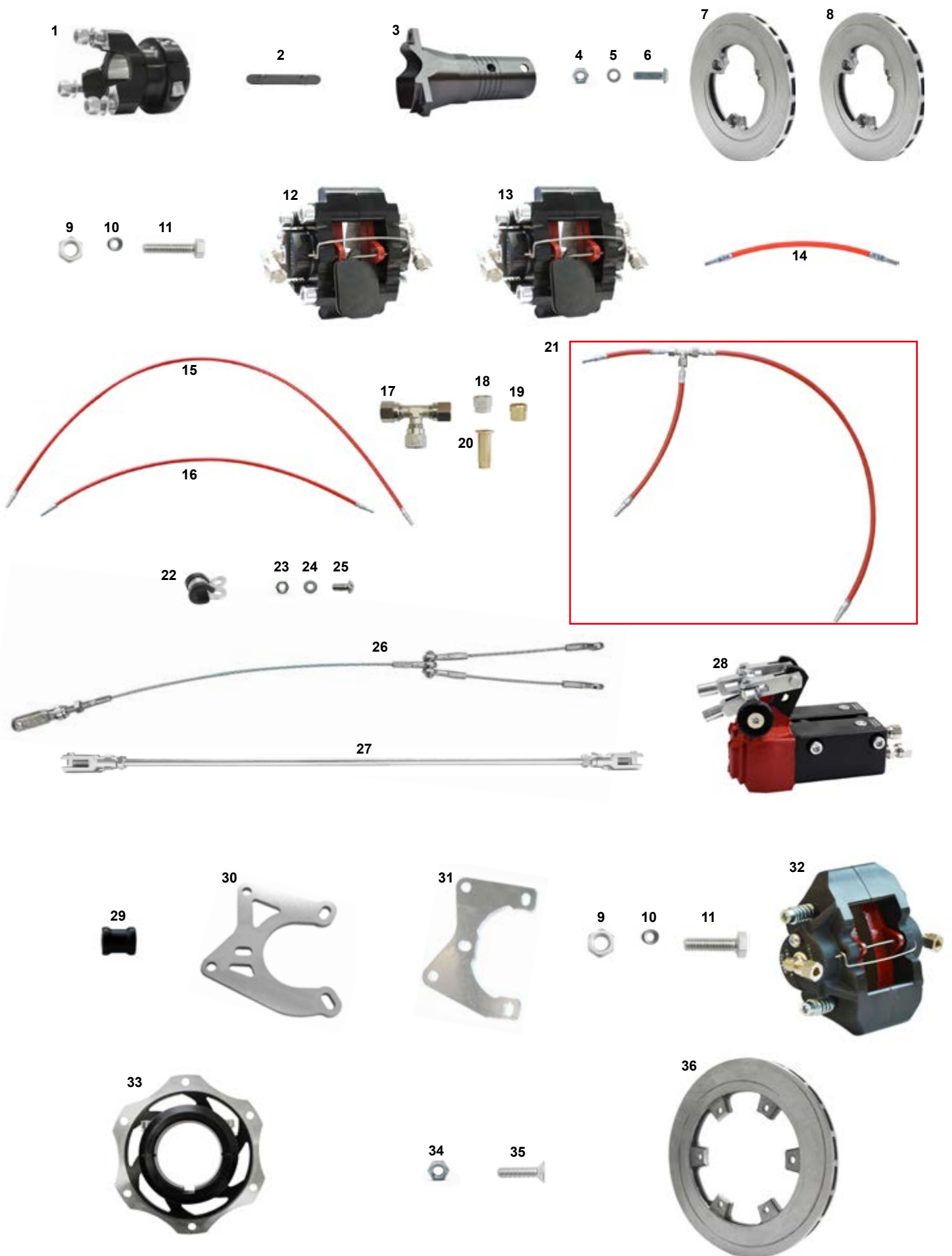
DD IMPIANTO FRENANTE V09 - BRAKE SYSTEM V09



ES	COD	DESCRIZIONE	ITEMS	€	+ IVA
	MONT.T01Q	Impianto frenante DD V09 189	Brake system DD V09 189	896,60	1.093,85
	MONT.T01C	Impianto frenante DD V09 195	Brake system DD V09 195	572,20	698,08
1	FK0.05267	Cavo freno montato KZ cm.46	Safety cable assy cm.46 KZ	11,30	13,78
2	FK0.00223	Asta freno montata KZ cm.42 ibrido	Brake rod assy cm.42 KZ hybrid	28,20	34,40
3	FM0.00192	Pompa freni V05/V09/V10 completa	Rear master cylinder V05/V09/V10 comp.	125,00	152,50
4	AFS.00240	Tubo freno 720 V05/V09/V10 post. occ.	Brake tube V05/V09/V10 rear eyel. 720mm	20,10	24,52
5	FAN.01462	Spessore pinza 8,5x21x18 ibrido	Caliper spacer 8,5x21x18 hybrid	2,20	2,68
6	FAN.01074	Spessore pinza 8,5x16x16 mini	Caliper spacer 8,5x16x16 mini	2,20	2,68
7	FC0.01641	Piastra supporto pinza V05/V09/V10 (195)	Caliper supp. V05/V09/V10 (195)	22,70	27,69
7	FC0.03270	Piastra supporto pinza V09/V10 (189)	Caliper supp. V09/V10 (189)	22,70	27,69
8	FC0.02869	Piastra sup. pinza passo regolabile (195)	Caliper supp. wheel base adj.(195)	22,70	27,69
8	FC0.03269	Piastra sup. pinza V09/V10 regol. (189)	Caliper supp. V09/V10 adj (189)	22,70	27,69
9	AFN.00286	Dado M 8 metalblock	Nut M 8 metalblock	0,30	0,36
10	AFN.00047	Rondella 8 ondulata	Undulated washer 8	0,10	0,12
11	AFN.00107	Vite M 8x 25 esagonale	M 8x 25 hexagonal head screw	0,30	0,37
12	FMN.04962	Pinza freno post. V09-10 30 nera G nero	Rear brake caliper V09-10 30 black G black	250,00	305,00
13	FMN.00238	Mozzo disco posteriore al 50 V05 completa	Rear brake disc hub V04/V05 50 al.comp.	49,00	59,78
14	AFN.00234	Dado M 6 metalblock	Nut M 6 metalblock	0,20	0,24
15	AFN.00136	Rondella 6,5-10x1 ottone	Brass washer 6,5-10x1	0,20	0,24
16	AFN.00183	Vite M 6x 20 cilindrica	M 6x 20 socket head screw	0,30	0,37
17	SAN.01592	Flangia disco posteriore V09/V10	Rear brake disc flange V09/V10	23,90	29,15
18	SBN.01660	Bussola disco freno post. V09/V10	Rear brake disc V09/V10 bushing	6,00	7,32
19	AFN.01677	Rondella disco freno elas. V09/V10	V09/V10 brake disc elastic washer	0,90	1,10
20	AFN.00231	Seeger D8 disco freno	Seeger D8 brake disc	0,30	0,37
21	AFS.00232	Spina elastica D10 disco freno	Elastic pin D10 brake disc	1,00	1,22
22	FK0.01660	Bussola disco freno post. V09 comp.	Rear brake disc V09 bush comp.	8,10	9,88
23	AFS.03281	Disco freno posteriore V05/V09/V10 189	Rear brake disc V05/V09/V10 189	108,10	131,88
24	AFS.01727	Disco freno posteriore V09/V10 195	Rear brake disc V09/V10 195	108,10	131,88

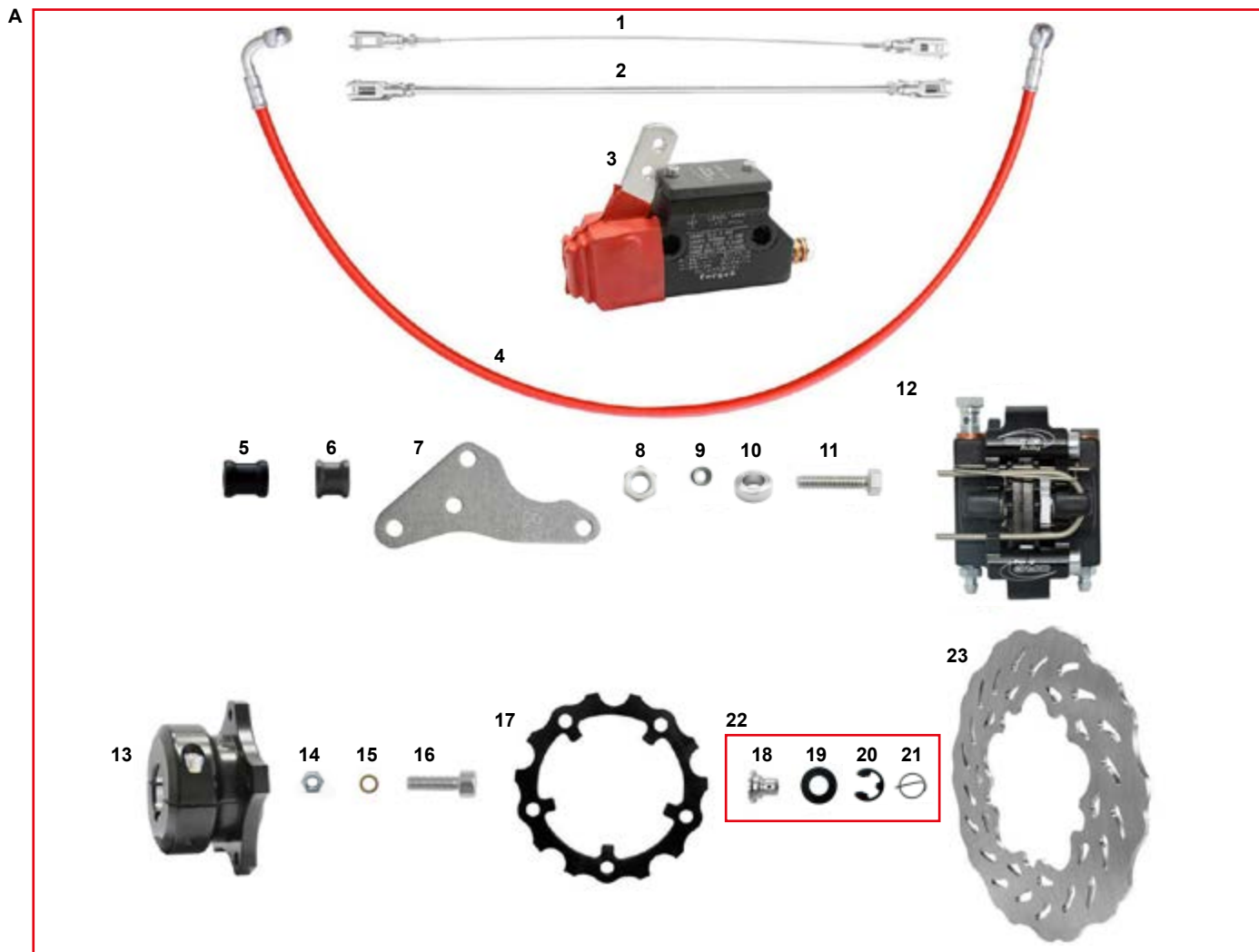


ES	COD.	DESCRIZIONE	ITEMS	€	+ IVA
	CRG.02011	Impianto V08 DD D50 completo junior	V08 DD D50 brake system complete junior	593,60	724,192
1	FK0.05267	Cavo freno montato KZ cm.46	Safety cable assy cm.46 KZ	11,30	13,78
2	FK0.00223	Asta freno montata KZ cm.42 ibrido	Brake rod assy cm.42 KZ hybrid	28,20	34,40
3	FM0.00421	Pompa freni V08/V99 completa	Master cylinder V08/V99 complete	127,50	155,55
4	FM0.00435	Tube freno tris posteriore V08/V99	Rear brake tube tris V08/V99	48,80	59,53
5	AFS.00428	Tube freno mm 135	Brake tube 135mm	10,60	12,93
6	AFS.00429	Tube freno mm 250	Brake tube 250mm	10,60	12,93
7	AFS.00430	Tube freno mm 540	Brake tube 540mm	20,10	24,52
8	AFN.00431	Raccordo T tubo freno	Brake tube fitting T	7,50	9,15
9	FAN.01462	Spessore pinza 8,5x21x18 ibrido	Caliper spacer hybrid 8,5x21x18	2,20	2,68
10	FAN.01074	Spessore pinza 8,5x16x16 mini	Caliper spacer 8,5x16x16 mini	2,20	2,68
11	FC0.02008	Piastra supporto pinza V08	Caliper supp. V08	22,70	27,69
12	AFN.00286	Dado M 8 metalblock	Nut M 8 metalblock	0,30	0,36
13	AFN.00047	Rondella ondulata 8	Undulated washer 8	0,10	0,12
14	AFN.00107	Vite M 8x25 esagonale	M 8x25 hexagonal head screw	0,30	0,37
15	FM0.02004	Pinza freno posteriore V08 completa	Rear brake caliper V08 complete	237,70	289,99
16	FMN.00832	Mozzo disco post. all.50 V08/V99	All. rear brake disc hub 50 V08/V99	58,10	70,88
17	AFN.00234	Dado M6 metalblock	Nut M6 metalblock	0,20	0,24
18	AFN.00105	Rondella 6,5-12x1,5	Washer 6,5-12x1,5	0,10	0,12
19	AFN.00295	Vite M 6x25 svasata	M 6x25 countersunk head screw	0,20	0,24
20	SL1.02011	Disco freno posteriore V08 completo	Brake disc rear V08 complete	102,00	124,44

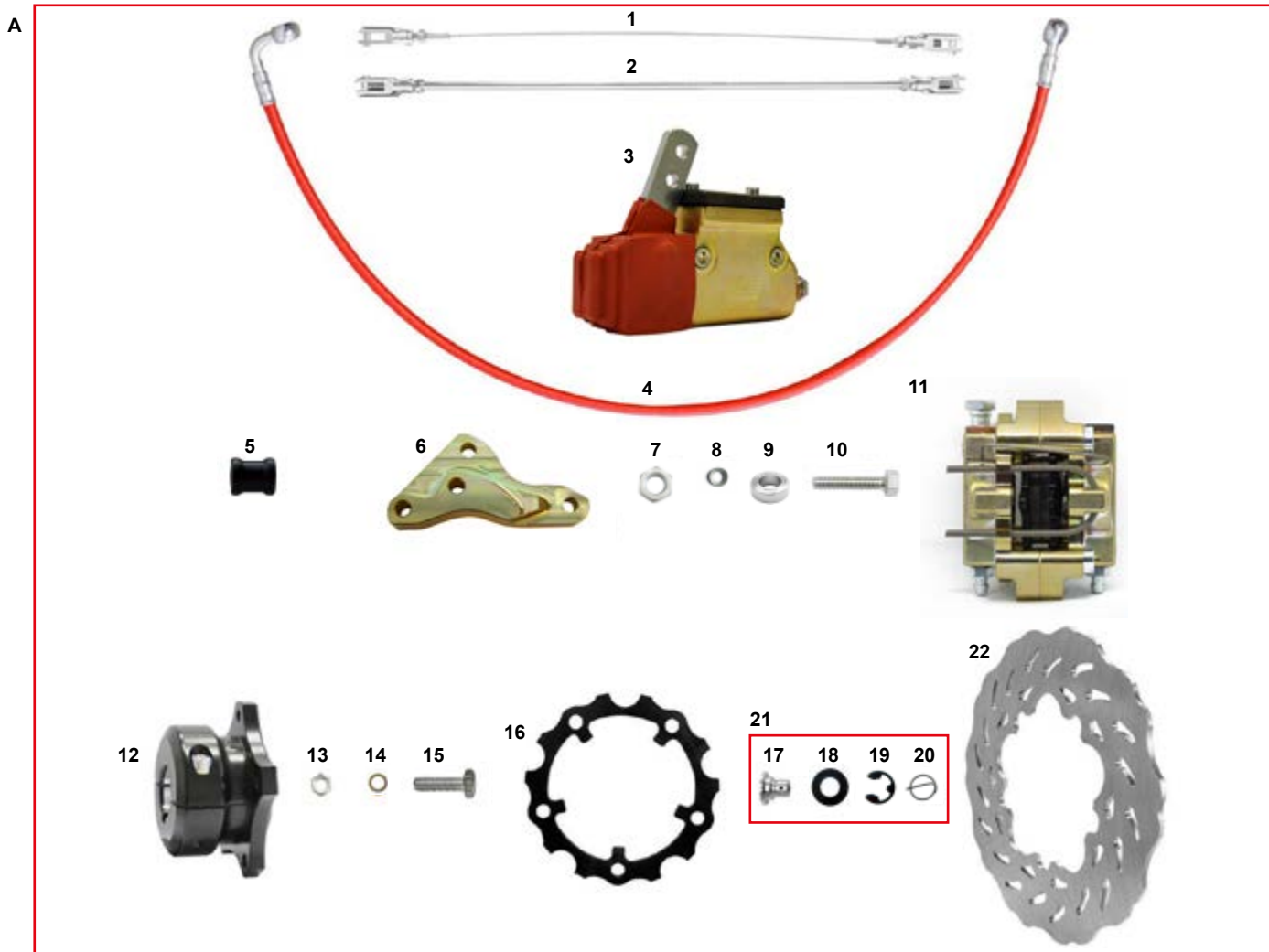


KZ IMPIANTO FRENANTE V08 - BRAKE SYSTEM V08

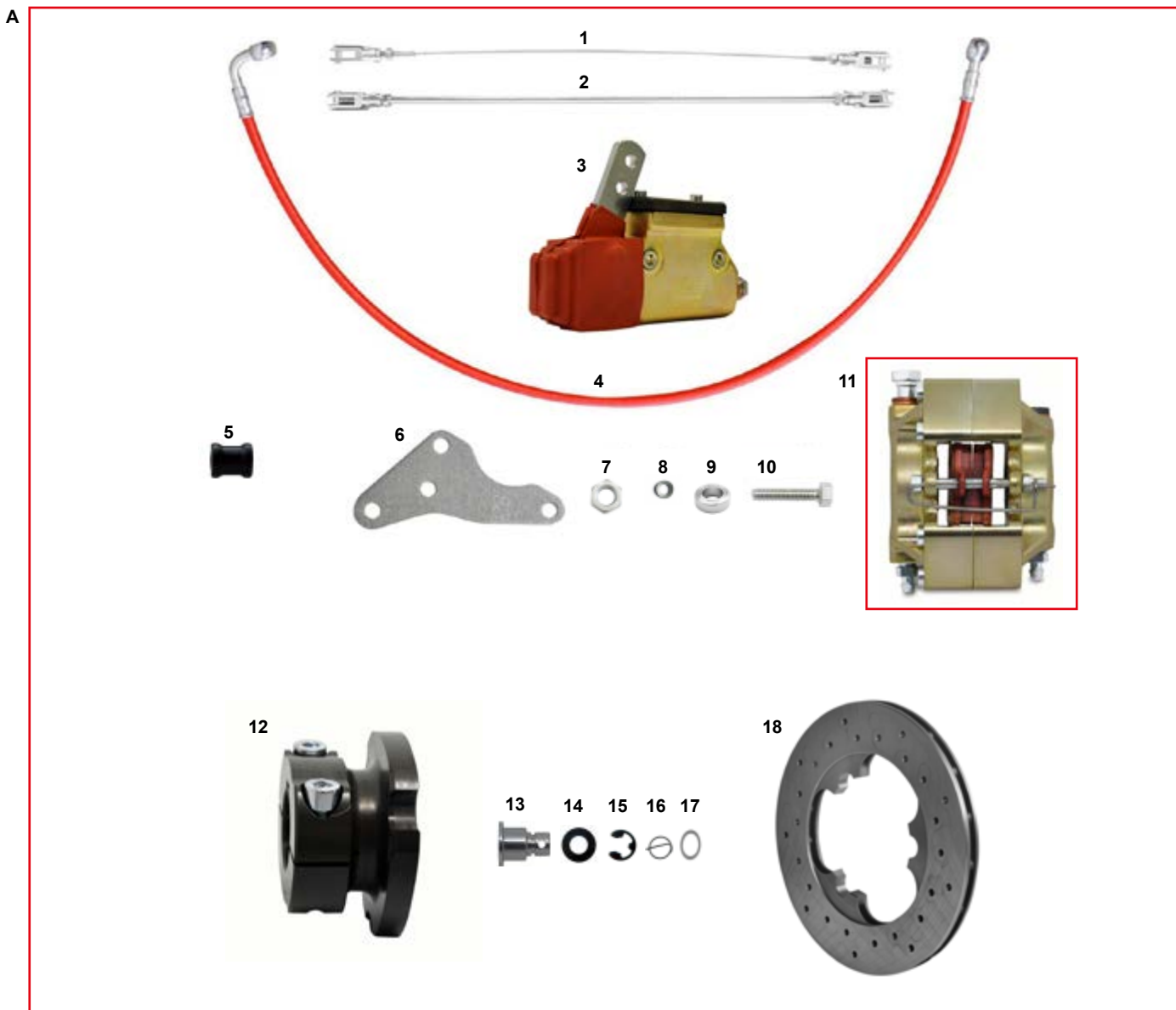
ES	COD.	DESCRIZIONE	ITEMS	€	+ IVA
	CRG.02003	Impianto V08 KZ/D50 completo	V08 KZ/D50 brake system complete	1.693,20	2.065,70
1	FMN.00321	Mozzo anteriore all. 40x80 KZ2	Alu. front wheel hub KZ2 40x80 complete	45,90	55,99
2	AFS.00246	Chiavetta assale 2 pioli	Rear axle keyway 2 pins	5,50	6,71
3	FM0.02018	Mozzo disco ant. fe.KZ2 V08 17-17 comp.	Iron front brake disc hubV08 17-17 comp.	64,30	78,44
4	AFN.00234	Dado M 6 metalblock	Nut M 6 metalblock	0,20	0,24
5	AFN.00105	Rondella 6,5-12x1,5	Washer 6,5-12x1,5	0,10	0,12
6	AFN.02144	Vite M 6x20 bombata	M 6x20 covex head screw	0,20	0,24
7	SL1.2012D	Disco freno anteriore V08 destro	Brake disc front V08 right	80,60	96,33
8	SL1.2012S	Disco freno anteriore V08 sinistro	Brake disc front V08 left	80,60	98,33
9	AFN.00286	Dado M 8 metalblock	Nut M 8 metalblock	0,30	0,36
10	AFN.00047	Rondella 8 ondulata	Undulated washer 8	0,10	0,12
11	AFN.00107	Vite M 8x25 esagonale	M 8x25 hexagonal head screw	0,30	0,37
12	FM0.2005D	Pinza anteriore V08 destra completa	Front brake caliper V08 right complete	232,60	283,77
13	FM0.2005S	Pinza anteriore V08 sinistra completa	Front brake caliper V08 left complete	232,60	283,77
14	AFS.00429	250mm ant .V08 codolo	Brake tube 250mm tongs hold	10,60	12,93
15	AFS.00487	Tube freno mm 1080 ant .V08 codolo	Brake tube 1080mm tongs hold	23,90	29,15
16	AFS.00488	Tube freno mm 670 ant .V08 codolo	Brake tube 670mm tongs hold	20,10	24,52
17	AFN.00431	Raccordo T tubo freno	Brake tube fitting T	7,50	9,15
18	AFN.01363	Dado raccordo	Fitting nut	2,20	2,68
19	AFN.01042	Ogiva esterna tubo freno	Brake tube external ogive	1,00	1,22
20	AFN.01041	Ogiva interna tubo freno	Brake tube internal ogive	1,00	1,22
21	FM0.00435	Tube freno tris post.V08/V99	Rear brake tube tris V08/V99	48,80	59,53
22	AFN.00337	Fascetta ferma tubo freno	Brake tube clip	1,10	1,34
23	AFN.00360	Dado M 5 autoblock basso	Nut M 5 low self-locking	0,10	0,12
24	AFN.00361	Rondella 5,5-15x1,5	Washer 5,5-15x1,5	0,10	0,12
25	AFN.00359	Vite M 5x12 bombata	M 5x12 convex head screw	0,30	0,37
26	FK0.05267	Cavo freno montato KZ cm.46	Safety cable assy cm.46 KZ	11,30	13,78
27	FK0.00223	Asta freno montata KZ cm.42 ibrido	Brake rod assy cm.42 KZ hybrid	28,20	34,40
28	FM0.00485	Doppia pompa V08-V99 c/ripartitore	Mastercyl.V08-V99 w/equa.KZ	319,30	389,54
29	FAN.01462	Spessore pinza 8,5x21x18 ibrido	Caliper spacer hybrid 8,5x21x18	2,20	2,68
30	FC0.02008	Piastra supporto pinza V08 3F	Caliper supp. V08 3H	22,70	27,69
31	FC0.02013	Piastra supporto pinza V08 ibrido	Caliper supp. V08 Hybrid	22,70	27,69
32	FM0.02004	Pinza freno posteriore V08 completa	Rear brake caliper V08 complete	237,70	289,99
33	FMN.00832	Mozzo disco post. all.50 V08/V99	All. rear brake disc hub 50 V08/V99	58,10	70,88
34	AFN.00234	Dado M6 metalblock	Nut M6 metalblock	0,20	0,24
35	AFN.00295	Vite M 6x25 svasata	M 6x25 countersunk head screw	0,20	0,24
36	SL1.02011	Disco freno posteriore V08 completo	Brake disc rear V08 complete	102,00	124,44



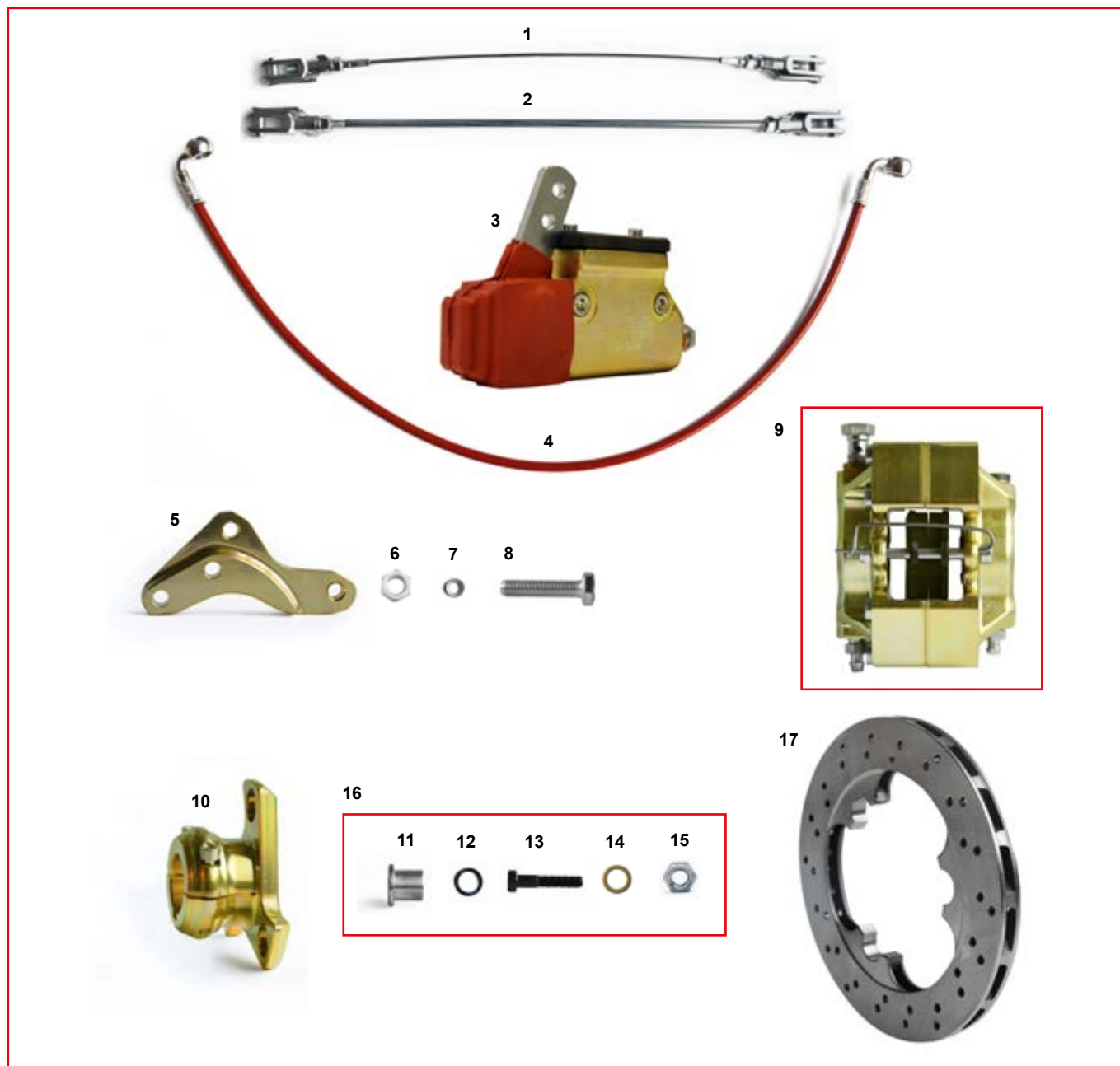
ES	COD.	DESCRIZIONE	ITEMS	€	+ IVA
A	CRG.02918	Impianto new age mini completo	Mini new age brake system complete	568,10	693,08
1	FK0.00808	Cavo freno completo cm.33 mini	Safety cable complete cm.33 mini	17,30	21,10
2	FK0.00704	Asta freno montata cm.33 mini	Brake Rod complete cm.33 mini	28,20	34,40
3	FM0.00192	Pompa freni UP/V04/V05 completa	Rear master cylinder UP/V04/V05 comp.	125,00	152,50
4	AFS.05181	Tubo freno occhiello mm 635 rosso mini	Eyelet brake tube mm.635 red mini	21,00	25,62
5	FAN.01462	Spessore pinza 8,5x18x21 ibrido nero	Caliper spacer black 8,5x18x21 hybrid	2,20	2,68
6	FAN.01074	Spessore pinza 8,5x16x16 mini nero	Caliper spacer black 8,5x16x16 mini	2,20	2,68
7	FC0.03294	Piastra supporto pinza mini	Brake caliper supp. mini	21,60	26,35
8	AFN.00286	Dado M 8 metalblock	Nut M 8 metalblock	0,30	0,36
9	AFN.00047	Rondella 8 ondulata	Undulated washer 8	0,10	0,12
10	FBN.00252	Spessore 8,5-14x 5 barretta	Spacer 8,5-14x 5 track rod	1,20	1,46
11	AFN.00307	Vite M 8x30 esagonale	M 8x30 hexagonal head screw	0,30	0,37
12	FM0.03259	Pinza freno mini D24 completa	Front brake caliper D24 mini complete	220,30	268,76
13	FMN.00748	Mozzo disco post. al. 30 NA/V04 comp.	Rear brake disco hub NA/V04 30 al.comp.	49,00	59,78
14	AFN.00234	Dado M 6 metalblock	Nut M 6 metalblock	0,20	0,24
15	AFN.00136	Rondella 6,5-10x1 ottone	Brass washer 6,5-10x1	0,20	0,24
16	AFN.00137	Vite M 6x35 cilindrica	M 6x35 socket head screw	0,30	0,37
17	SBN.01524	Flangia disco NA 4mm nera	Brake disc flange NA 4mm black	23,90	29,15
18	SBN.00314	Bussola disco freno new age/V04	New age brake disc bush	4,80	5,85
19	AFN.00230	Rondella disco freno elastica	Brake disc elastic washer	0,90	1,10
20	AFN.00231	Seeger D 8 disco freno	Seeger D 8 brake disc	0,30	0,37
21	AFS.00232	Spina elastica D10 disco freno	Brake disc elastic pin D10	1,00	1,22
22	FK0.00314	Bussola disco freno new age/V04 compl.	NewAge brake disc bush complete	7,00	8,54
23	SL1.01833	Disco freno mini D180	Mini brake disc D180	91,80	111,99



ES	COD.	DESCRIZIONE	ITEMS	€	+ IVA
A	CRG.02919	Impianto new age mini completo oro	Mini new age brake system complete gold	576,30	703,08
1	FK0.00808	Cavo freno completo cm.33 mini	Safety cable complete cm.33 mini	17,30	21,10
2	FK0.00704	Asta freno montata cm.33 mini	Brake rod complete cm.33 mini	28,20	34,40
3	FMG.00192	Pompa freni V09/10 completa oro	Rear master cylinder V09/10 comp. gold	125,00	152,50
4	AFS.05181	Tube freno occhiello mm 635 rosso mini	Eyelet brake tube mm.635 red mini	21,00	25,62
5	FAN.01462	Spessore pinza 8,5x18x21 ibrido nero	Caliper spacer black 8,5x18x21 hybrid	2,20	2,68
6	SAG.04885	Supporto pinza mini all. D180 oro	Mini brake caliper plate alu gold D180	26,00	31,72
7	AFN.00286	Dado M 8 metalblock	Nut M 8 metalblock	0,30	0,36
8	AFN.00047	Rondella 8 ondulata	Undulated washer 8	0,10	0,12
9	FBN.00252	Spessore 8,5-14x 5 barretta	Spacer 8,5-14x 5 track rod	1,20	1,46
10	AFN.00307	Vite M 8x 30 esagonale	M 8x 30 hexagonal head screw	0,30	0,37
11	FMG.03259	Pinza freno mini D24 completa oro	Front brake caliper D24 mini comp. gold	225,40	274,98
12	FMN.00748	Mozzo disco post. al. 30 mini comp.	Rear brake disco hub mini al.comp.	49,00	59,78
13	AFN.00234	Dado M 6 metalblock	Nut M 6 metalblock	0,20	0,24
14	AFN.00136	Rondella 6,5-10x1 ottone	Brass washer 6,5-10x1	0,20	0,24
15	AFN.00233	Vite M6x20 esagonale	M6x20 hexagonal head screw	0,20	0,24
16	SBN.01524	Flangia disco NA 4mm nera	Brake disc flange NA 4mm black	23,90	29,15
17	SBN.00314	Bussola disco freno mini	Mini brake disc bush	4,80	5,85
18	AFN.01677	Rondella disco freno elas post. D10/23	D10/23 rear brake disc elastic washer	0,90	1,10
19	AFN.00231	Seeger D8 disco freno	Seeger D8 brake disc	0,30	0,37
20	AFS.00232	Spina elastica D10 disco freno	Brake disc elastic pin D10	1,00	1,22
21	FK0.00314	Bussola disco freno post. V05 comp.	Rear brake disc V05 bush comp.	7,00	8,54
22	SL1.01833	Disco freno mini D180	Mini brake disc D180	91,80	111,99



ES	COD.	DESCRIZIONE	ITEMS	€	+ IVA
A	CRG.00363	Impianto mini cadet CRG compl. oro	Mini new age brake system complete gold	570,20	695,64
1	FK0.00808	Cavo freno completo cm.33 mini	Safety cable complete cm.33 mini	17,30	21,10
2	FK0.00704	Asta freno montata cm.33 mini	Brake rod complete cm.33 mini	28,20	34,40
3	FMG.00192	Pompa freni V09/10 completa oro	Rear master cylinder V09/10 comp. gold	125,00	152,50
4	AFS.05181	Tubo freno occhiello mm 635 rosso mini	Eyelet brake tube mm.635 red mini	21,00	25,62
5	FAN.01462	Spessore pinza 8,5x18x21 ibrido nero	Caliper spacer black 8,5x18x21 hybrid	2,20	2,68
6	FC0.03294	Piastra supporto pinza mini	Brake caliper supp. mini	21,60	26,35
7	AFN.00286	Dado M8 metalblock	Nut M8 metalblock	0,30	0,36
8	AFN.00047	Rondella 8 ondulata	Undulated washer 8	0,10	0,12
9	FBN.00252	Spessore 8,5-14x 5 barretta	Spacer 8,5-14x 5 track rod	1,20	1,46
10	AFN.00307	Vite M 8x30 esagonale	M 8x30 hexagonal head screw	0,30	0,37
11	FMG.00366	Pinza freno mini cadet oro	Brake caliper mini cadet gold	161,70	197,27
12	FM0.04490	Mozzo disco posteriore al 30 UP compl.	Rear brake disc hub UP 30 comp. aluminium	49,00	59,78
13	SBN.00314	Bussola disco freno mini	Mini brake disc bush	4,80	5,85
14	AFN.00230	Rondella disco freno elastica	Brake disc elastic washer	0,90	1,10
15	AFN.00231	Seeger D8 disco freno	Seeger D8 brake disc	0,30	0,37
16	AFS.00232	Spina elastica D10 disco freno	Brake disc elastic pin D10	1,00	1,22
17	AFN.04517	Rasamento 14-20x0,2 acciaio	Iron washer 14-20x0,2	0,20	0,24
18	SL1.00373	Disco freno posteriore UP V11 Ø180	Rear brake disc UP V11 Ø180	92,00	112,24

A


ES	COD.	DESCRIZIONE	ITEMS	€	+ IVA
A	CRG.02921	Impianto mini compl. oro	Mini brake system complete gold	649,00	791,78
1	FK0.00808	Cavo freno completo cm.33 mini	Safety cable complete cm.33 mini	17,30	21,10
2	FK0.00704	Asta freno montata cm.33 mini	Brake rod complete cm.33 mini	28,20	34,40
3	FMG.00192	Pompa freni V09/10 completa oro	Rear master cylinder V09/10 comp. gold	125,00	152,50
4	AFS.05181	Tubo freno occhiello mm 635 rosso mini	Eyelet brake tube mm.635 red mini	21,00	25,62
5	SAG.05076	Supporto pinza mini all D165 oro	Brake caliper support mini Ø165 gold	26,00	31,72
6	AFN.00286	Dado M 8 metalblock	Nut M 8 metalblock	0,30	0,37
7	AFN.00047	Rondella 8 ondulata	Undulated washer 8	0,10	0,12
8	AFN.00349	Vite M 8x35 esagonale	M 8x35 hexagonal head screw	0,50	0,61
9	FMG.00366	Pinza freno mini cadet oro	Brake caliper mini cadet gold	161,70	197,27
10	FMG.05078	Mozzo disco post. all 30 mini comp	Rear brake disc hub al 30 mini compl.	56,10	68,44
11	SZ0.05077	Bussola disco freno vs20 D17	Rear brake disc bush vs20 Ø17	4,80	5,85
12	AFN.05075	Rondella 17-24x0.3 ondulata per disco	Undulated washer 17-24x0.3	1,10	1,34
13	AFN.05194	Vite M 6x30 cilindrica testa bassa	Socket head screw 6x30 low	0,40	0,48
14	AFN.00136	Rondella 6,5-10x1 ottone	Brass washer 6,5-10x1	0,20	0,24
15	AFN.00234	Dado M6 metalblock	Nut M6 metalblock	0,20	0,24
16	FK0.05077	Bussola disco freno mini Ø17 compl.	Rear brake disc bush Ø17 compl.	7,00	8,54
17	SL1.05074	Disco freno post. mini autov. Ø165x12	Rear brake disc mini Ø165x12 autovent	93,00	113,46

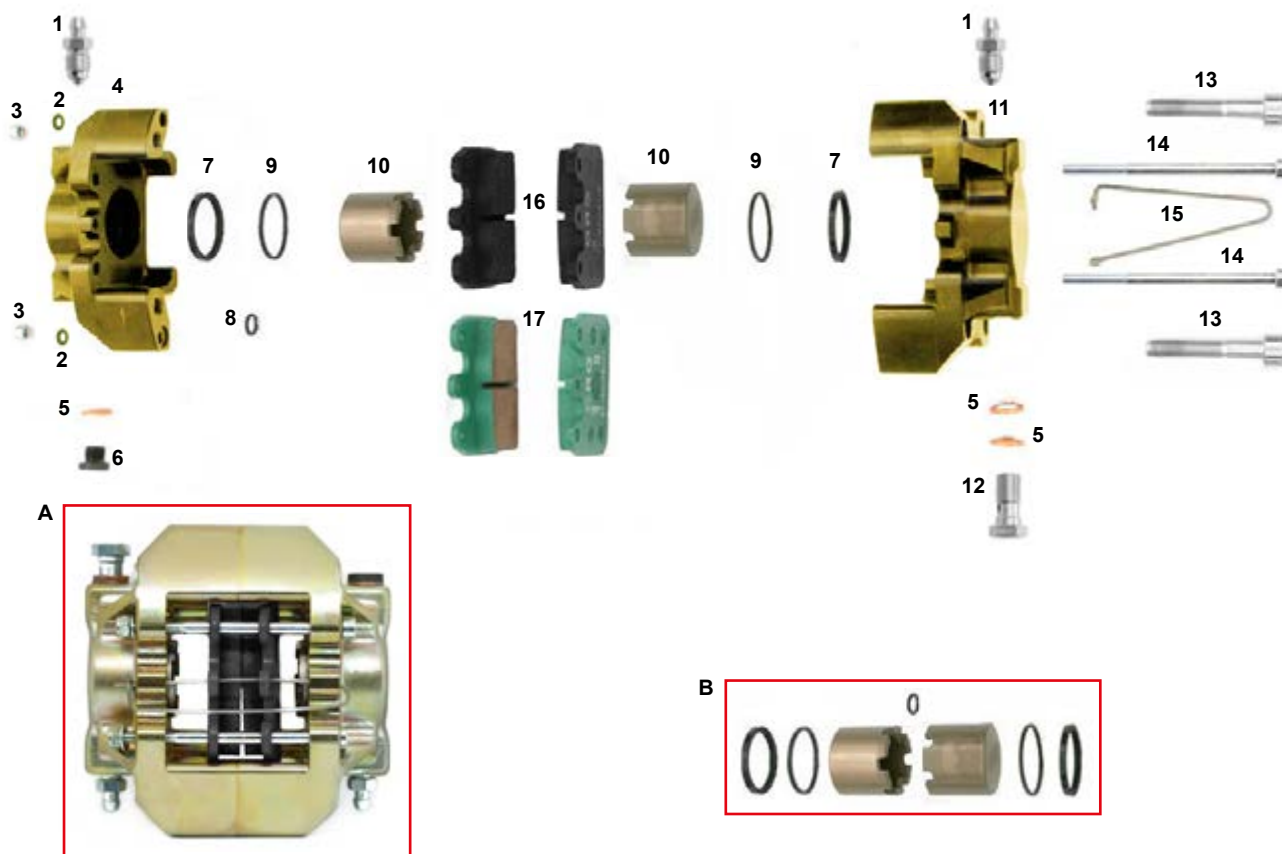
KZ PINZA POSTERIORE V09 ORO - REAR BRAKE CALIPER V09 GOLD

OKJ PINZA POSTERIORE V09 ORO - REAR BRAKE CALIPER V09 GOLD

DD PINZA POSTERIORE V10 ORO - REAR BRAKE CALIPER V10 GOLD

KZ PINZA POSTERIORE V11 ORO - REAR BRAKE CALIPER V11 GOLD

OK PINZA POSTERIORE V11 ORO - REAR BRAKE CALIPER V11 GOLD



ES	COD.	DESCRIZIONE	ITEMS	€	+ IVA
A	FMG.04962	Pinza freno post. V09/V10/V11 nera G oro	Rear brake caliper V09/V10/V11black G gold	260,00	317,20
	FMG.01801	Pinza freno posteriore verde V09/V10 oro	Rear brake caliper green V09/V10 gold	260,00	317,20
	FMG.04962	Pinza freni posteriore nera V09/V10/V11 oro	Rear brake caliper black V09/V10/V11 gold	260,00	317,20
B	CRG.03022	Kit revisione pinza posteriore V09	Revision kit rear brake caliper V09	32,40	39,52
1	SZ0.00184	Spurgo M10	Bleeder M10	1,90	2,32
2	AFN.02264	Rondella 5,3-10x1	Washer 5,3-10x1	0,10	0,12
3	AFN.00360	Dado M5 autoblock basso	Nut M5 low self-locking	0,10	0,12
4	SAG.1800D	Semi pinza posteriore V09/V10 30 dx oro	Half rear brake caliper V09/V10 30 gold	91,30	111,38
5	AFN.00186	Rondella 10,5-14x2 rame	Copper washer 10,5-14x2	0,30	0,37
6	SBN.00369	Tappo M10 V09/V10	Caliper cap M10 V09/V10	0,70	0,85
7	AFS.03022	Gommino pinza posteriore V09	Rear brake caliper seal V09	3,60	4,39
8	AFN.00182	Or pinza V09/V10	O-ring caliper V09/V10	0,70	0,85
9	AFS.03023	Gommino parapolvere	Dust guard seal	3,30	4,02
10	SD1.01801	Pistoncino pinza V09/V10 posteriore	Rear brake caliper piston V09/V10	6,50	7,93
11	SAG.1800S	Semi pinza posteriore V09/V10 30 sx oro	Half rear brake caliper V09/V10 30 left gold	91,30	111,38
12	SZ0.00185	Raccordo M10 V09/V10	Fitting M10 V09/V10	1,40	1,71
13	AFN.00159	Vite M 8x45 cilindrica	M 8x45 socket head screw	0,50	0,61
14	AFN.01679	Vite M 5x80 cilindrica	M 5x80 socket head screw	0,30	0,37
15	AFS.01682	Spina sicurezza pinza posteriore	Rear safety pin	2,00	2,44
16	AFS.04916	Pastiglia freno post. V05-V09-V11 nera	Rear brake pad V05-V09-V11 black	22,70	27,69
17	AFS.01624	Pastiglia freno post. V05 D verde	Rear brake pad V05 D green	27,10	33,06

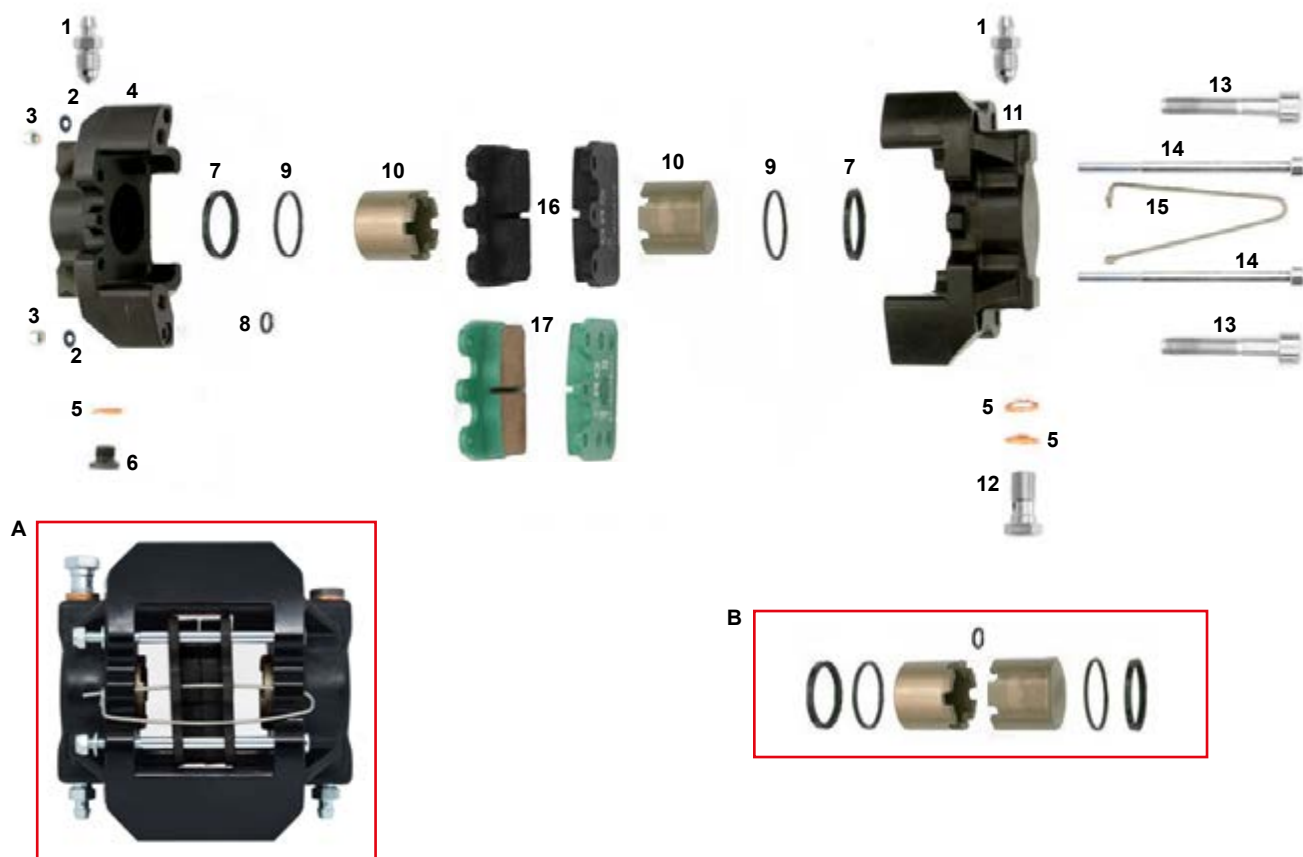
DD PINZA POSTERIORE V09 - REAR BRAKE CALIPER V09

KZ PINZA POSTERIORE V09 - REAR BRAKE CALIPER V09

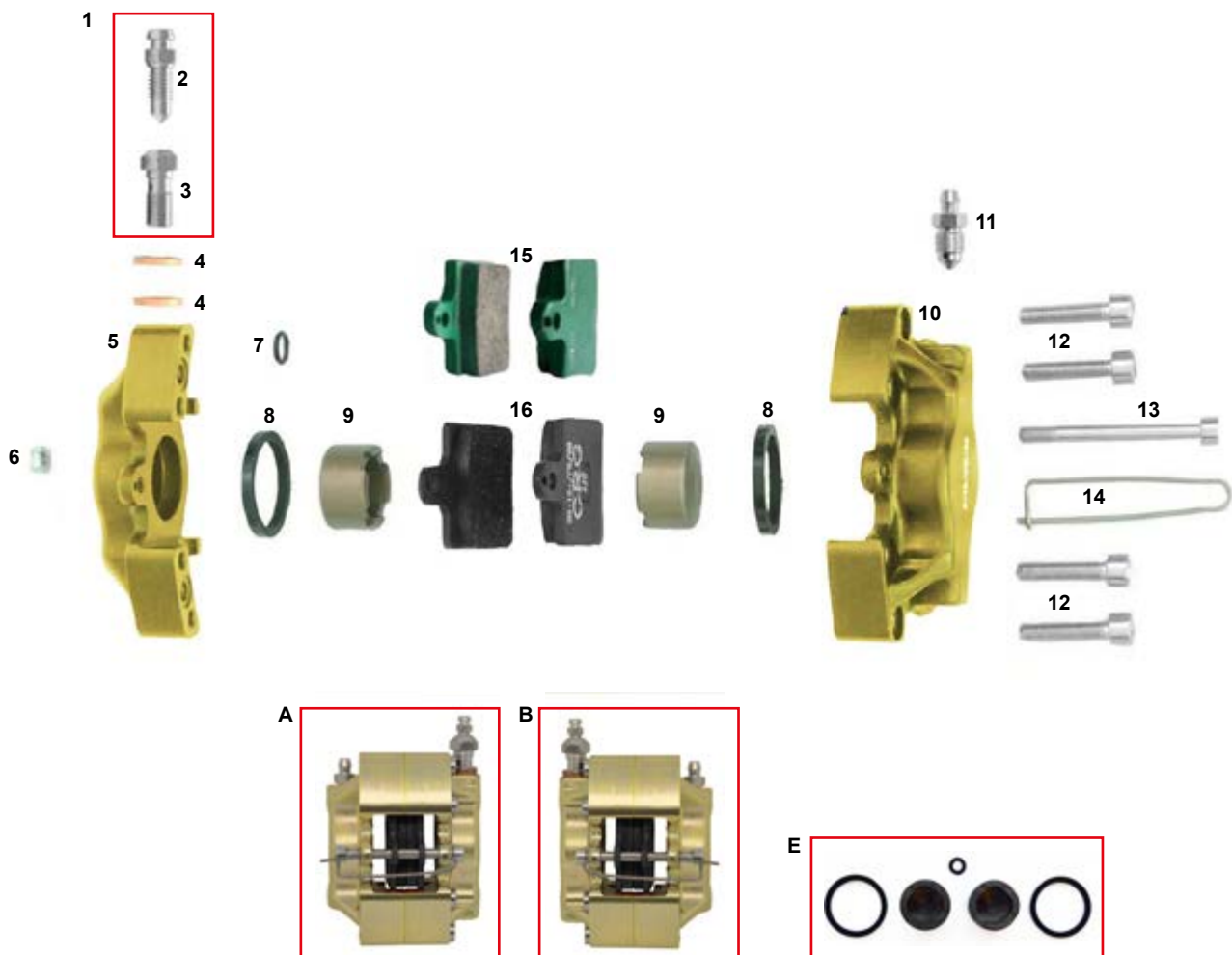
DD PINZA POSTERIORE V10 - REAR BRAKE CALIPER V10

KZ PINZA POSTERIORE V11 - REAR BRAKE CALIPER V11

OK PINZA POSTERIORE V11 - REAR BRAKE CALIPER V11



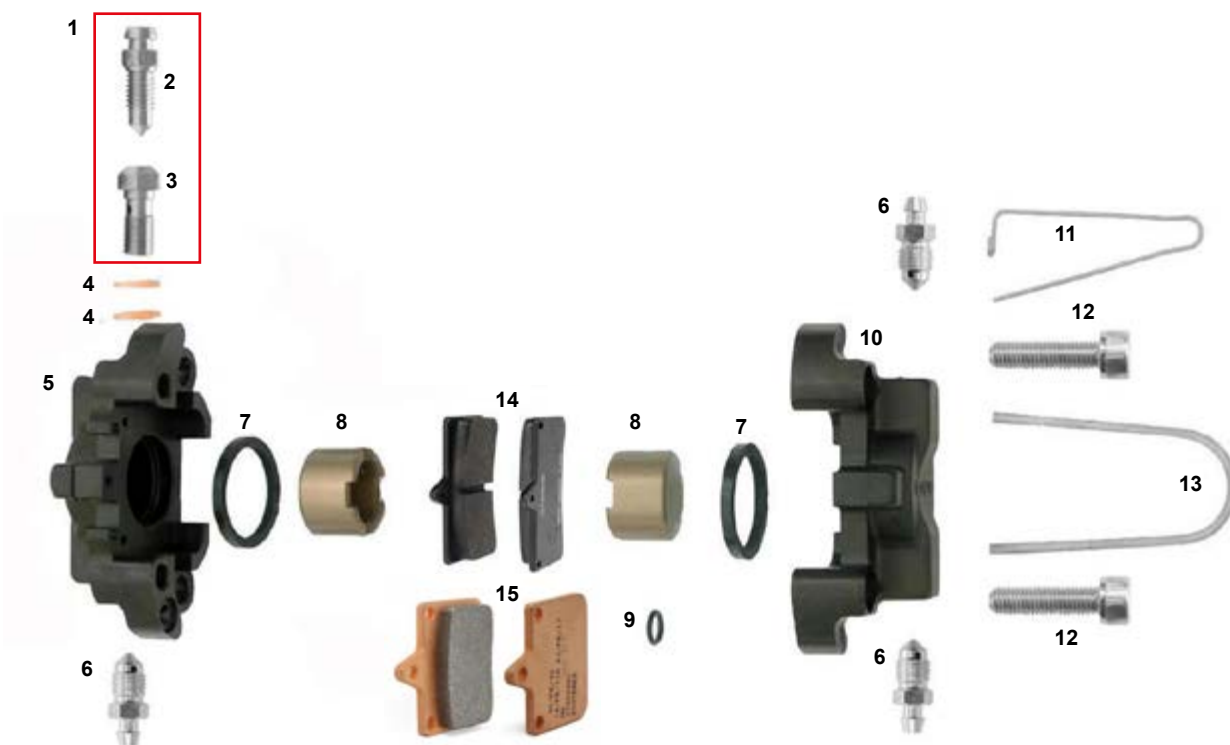
ES	COD.	DESCRIZIONE	ITEMS	€	+ IVA
A	FMN.04962	Pinza freno post. V09-10 30 nera G nero	Rear brake caliper V09-10 30 black G black	250,00	305,00
	FM0.01801	Pinza freno post. V09/V10 verde compl.	Rear brake caliper V09/V10 green compl.	250,00	305,00
B	CRG.03022	Kit revisione pinza posteriore V09	Revision kit rear brake caliper V09	32,40	39,52
1	SZ0.00184	Spurgo M10	Bleeder M10	1,90	2,32
2	AFN.02264	Rondella 5,3-10x1	Washer 5,3-10x1	0,10	0,12
3	AFN.00360	Dado M5 autoblock basso	Nut M5 low self-locking	0,10	0,12
4	SAN.1800D	Semi pinza posteriore V09/V10 30 dx nera	Half rear brake caliper V09/V10 30 right	88,70	108,21
5	AFN.00186	Rondella 10,5-14x2 rame	Copper washer 10,5-14x2	0,30	0,37
6	SBN.00369	Tappo M10 V09/V10	Caliper cap M10 V09/V10	0,70	0,85
7	AFS.03022	Gommino pinza posteriore V09	Rear brake caliper seal V09	3,60	4,39
8	AFN.00182	Or pinza V09/V10	O-ring caliper V09/V10	0,70	0,85
9	AFS.03023	Gommino parapolvere	Dust guard seal	3,30	4,02
10	SD1.01801	Pistoncino pinza V09/V10 posteriore	Rear brake caliper piston V09/V10	6,50	7,93
11	SAN.1800S	Semi pinza posteriore V09/V10 30 sx nera	Half rear brake caliper V09/V10 30 left	88,70	108,21
12	SZ0.00185	Raccordo M10 V09/V10	Fitting M10 V09/V10	1,40	1,71
13	AFN.00159	Vite M 8x45 cilindrica	M 8x45 socket head screw	0,50	0,61
14	AFN.01679	Vite M 5x80 cilindrica	M 5x80 socket head screw	0,30	0,37
15	AFS.01682	Spina sicurezza pinza posteriore	Rear safety pin	2,00	2,44
16	AFS.04916	Pastiglia freno post. V05-V09-V11 nera	Rear brake pad V05-09-11 black	22,70	27,69
17	AFS.01624	Pastiglia freno post. V05 D verde	Rear brake pad V05 D green	27,10	33,06



ES	COD.	DESCRIZIONE	ITEMS	€	+ IVA
A	FMG.4961S	Pinza ant. V09-V11 nera G sx oro compl.	Front brake caliper V09-V11 black left gold	176,50	215,33
B	FMG.4961D	Pinza ant. V09-V11 nera G dx oro compl.	Front brake caliper V09-V11 black right gold	176,50	215,33
E	CRG.00364	Kit revisione pinza anteriore UP/V05	Revision kit front brake caliper V05	23,90	29,15
1	FM0.00308	Raccordo combinato completo	Bleeder fitting complete	4,30	5,24
2	SZ0.00309	Spurgo M6 UP/V04/V05	Bleeder M6 UP/V04/V05	1,90	2,32
3	SZ0.00308	Raccordo combinato M10	Bleeder fitting	2,60	3,17
4	AFN.00186	Rondella 10,5-14x2 rame	Copper washer 10,5-14x2	0,30	0,37
5	SAG.0365D	Semi pinza ant. V05/UP con orecc. dx oro	Half caliper UP/V05 front right gold	56,60	69,05
5	SAG.0364D	Semi pinza ant. V05/UP destra oro	Half caliper UP/V05 front right black gold	56,60	69,05
6	AFN.00360	Dado M5 autoblock basso	Nut M5 low self-locking	0,10	0,12
7	AFN.03814	Or pinza V09/V10	O-ring caliper V09/V10	0,70	0,85
8	AFS.00179	Gommino pinza anteriore V05/UP	Piston seal front UP/V05	3,60	4,39
9	SD1.00370	Pistoncino pinza V05/V08 anteriore oro	V05/V08 front brake caliper piston	11,30	13,78
10	SAG.0365S	Semi pinza ant. V05/UP con orecc. sx oro	Half caliper UP/V05 front left gold	56,60	69,05
11	SAG.0364S	Semi pinza ant. V05/UP sinistra oro	Half caliper UP/V05 front left gold	56,60	69,05
11	SZ0.00184	Spurgo M10 UP/V04	Bleeder M10 UP/V04	1,90	2,32
12	AFN.00368	Vite M 6x40 cilindrica	M 6x40 socket head screw	0,20	0,24
13	AFN.00367	Vite M 5x55 cilindrica	M 5x55 socket head screw	0,50	0,61
14	AFS.00187	Spina sicurezza anteriore V09/V10	Safety pin V09/V10 front	2,00	2,44
15	AFS.01046	Pastiglia freno ant. V05 D verde	Front brake pad V05 green	27,10	33,06
16	AFS.04915	Pastiglia freno ant. V05-09-11 nera	Front brake pad V05-09-11 black	19,50	23,79



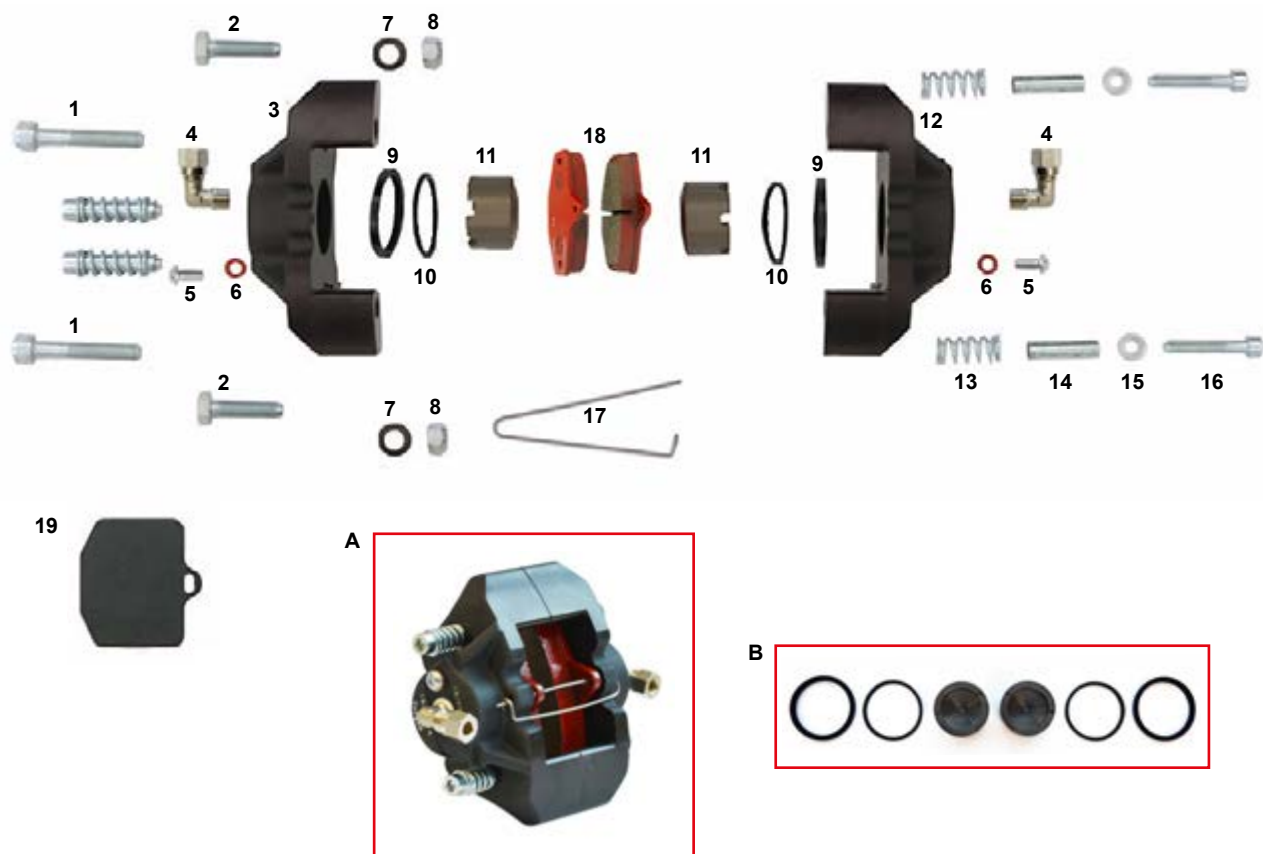
ES	COD.	DESCRIZIONE	ITEMS	€	+ IVA
A	FMN.4961S	Pinza anteriore V09/11 nera sx compl	Front brake caliper V09/11 black left	171,90	209,71
B	FMN.4961D	Pinza anteriore V09/11 nera dx compl	Front brake caliper V09/11 black right	171,90	209,71
C	CRG.00364	Kit revisione pinza anteriore UP/V05	Revision kit front brake caliper V05	23,90	29,15
1	FM0.00308	Raccordo combinato completo	Bleeder fitting complete	4,30	5,24
2	SZ0.00309	Spurgo M6 UP/V04/V05	Bleeder M6 UP/V04/V05	1,90	2,32
3	SZ0.00308	Raccordo combinato M10	Bleeder fitting M10	2,60	3,17
4	AFN.00186	Rondella 10,5-14x2 rame	Copper washer 10,5-14x2	0,30	0,37
5	SDN.0365D	Semi pinza ant. V05/UP con orecc. dx	Half caliper UP/V05 front right	56,60	69,05
5	SDN.0364D	Semi pinza ant. V05/UP destra	Half caliper UP/V05 front right black	56,60	69,05
6	AFN.00360	Dado M5 autoblock basso	Nut M5 low self-locking	0,10	0,12
7	AFN.03814	Or pinza V09/V10	O-ring caliper V09/V10	0,70	0,85
8	AFS.00179	Gommino pinza anteriore V05/UP	Piston seal front UP/V05	3,60	4,39
9	SD1.00370	Pistoncino pinza V05/V08 anteriore	V05/V08 front brake caliper piston	11,30	13,78
10	SDN.0365S	Semi pinza ant. V05/UP con orecc. sx	Half caliper UP/V05 front left	56,60	69,05
11	SDN.0364S	Semi pinza ant. V05/UP sinistra	Half caliper UP/V05 front left black	56,60	69,05
11	SZ0.00184	Spurgo M10 UP/V04/V05	Bleeder M10 UP/V04/V05	1,90	2,32
12	AFN.00368	Vite M 6x40 cilindrica	M 6x40 socket head screw	0,20	0,24
13	AFN.00367	Vite M 5x55 cilindrica	M 5x55 socket head screw	0,50	0,61
14	AFS.00187	Spina sicurezza anteriore V09/V10	Safety pin V09/V10 front	2,00	2,44
15	AFS.04915	Pastiglia freno ant. V05-09-11 nera	Front brake pad V05-09-11 black	19,50	23,79
16	AFS.01046	Pastiglia freno ant. V05 D verde	Front brake pad V05 green	27,10	33,06



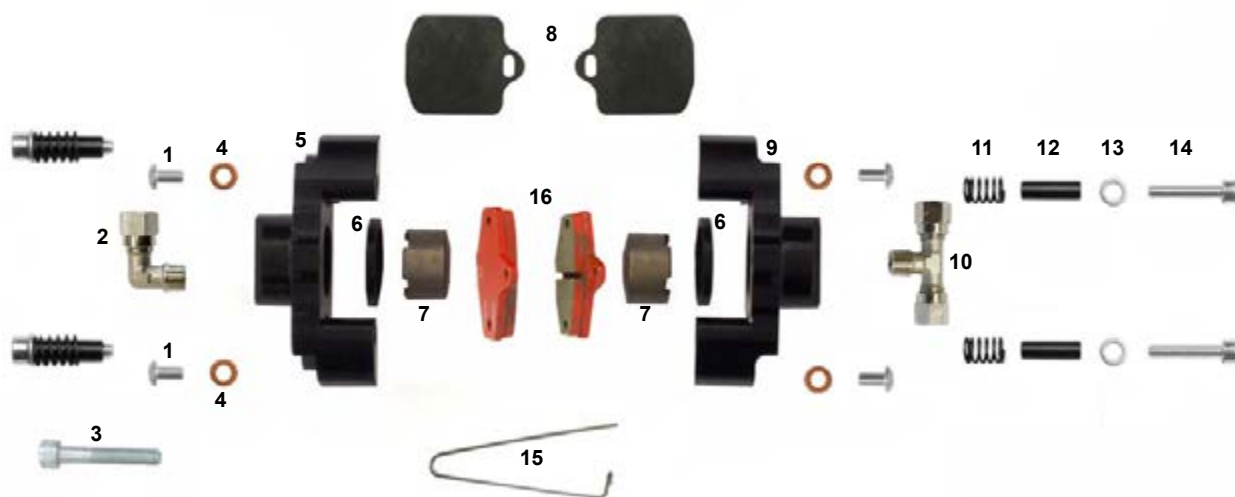
ES	COD.	DESCRIZIONE	ITEMS	€	+ IVA
A	FM0.03258	Pinza anteriore V10 D24 completa	Front brake caliper V10 assy	220,30	268,76
B	CRG.00311	Kit revisione pinza anteriore dx-sx V05	Revision kit front caliper rh-lf V05	49,80	60,75
1	FM0.00308	Raccordo combinato completo	Bleeder fitting complete	4,30	5,24
2	SZ0.00309	Spurgo M6 UP/V04/V05	Bleeder M6 UP/V04/V05	1,90	2,32
3	SZ0.00308	Raccordo combinato M10	Bleeder fitting	2,60	3,17
4	AFN.00186	Rondella 10,5-14x2 rame	Copper washer 10,5-14x2	0,30	0,37
5	SAN.03258	Semi pinza ant. V10 destra/sinistra	Half front caliper V10 24 rh/lf	70,40	85,88
6	SZ0.00184	Spurgo M10 UP/V04/V05	Bleeder M10 UP/V04/V05	1,90	2,32
7	AFS.03166	Gommino pinza anteriore V10 24	Piston seal V10 24 front	3,60	4,39
8	SD1.03260	Pistoncino pinza V10 24	Brake piston V10 24 front	11,30	13,78
9	AFN.03814	Or pinza V09/V10	O-ring caliper V09/V10	0,70	0,85
10	SAN.03259	Semi pinza ant. V10 orecchiette dx/sx	Half brake caliper V10 24 rear rh/lf	70,40	85,88
11	AFS.00187	Spina sicurezza anteriore V09/V10	Safety pin V09/V10	2,00	2,44
12	AFN.00132	Vite M8x40 cilindrica	M8x40 socket head screw	0,50	0,61
13	AFS.00181	Spina blocca pastiglia pinza anteriore	Brake pad block pin V06	3,00	3,66
14	AFS.00306	Pastiglia freno anteriore V04/V06	Front brake pad V04/V06 std	17,30	21,10
15	AFS.01048	Pastiglia freno anteriore V04/V06 sint.	Front brake pad sintered V04/V06	27,10	33,06

KZ PINZA POSTERIORE V08 - REAR BRAKE CALIPER V08

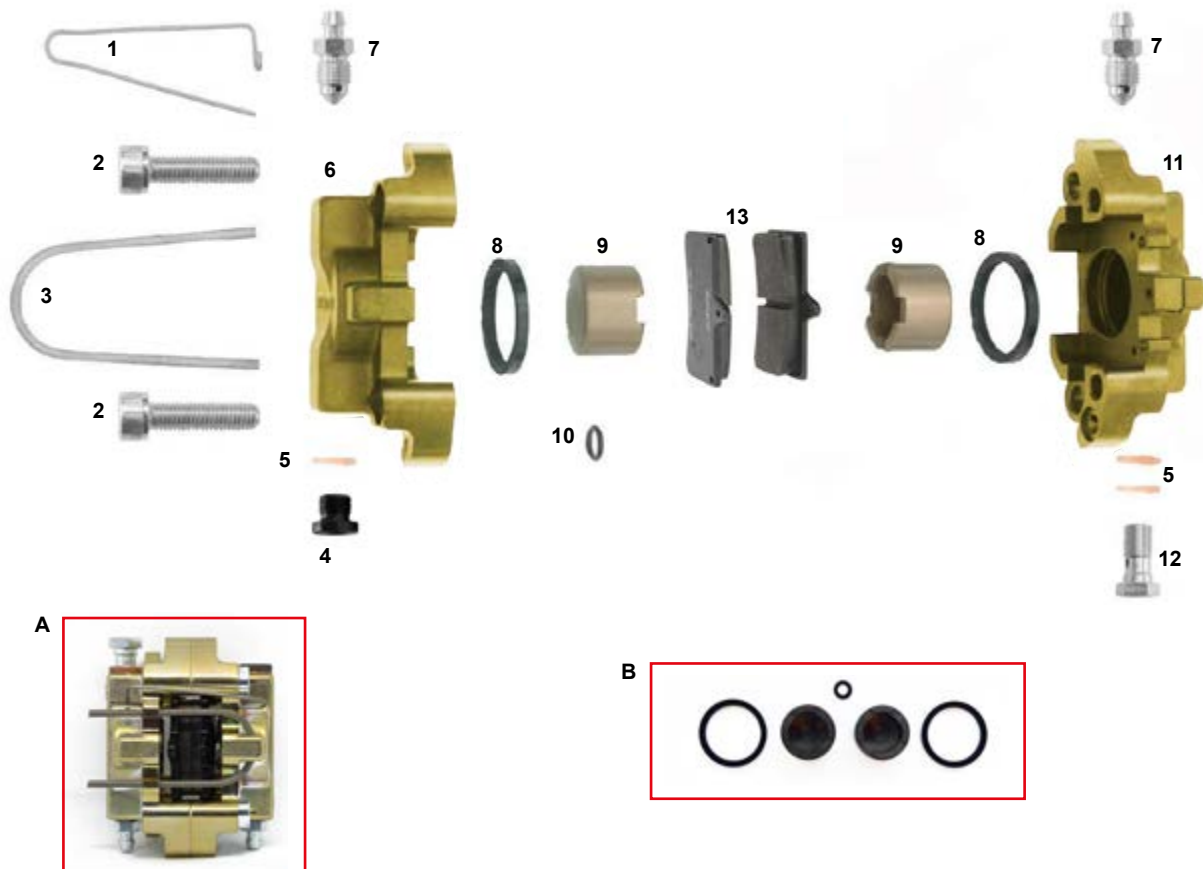
DD PINZA POSTERIORE V08 - REAR BRAKE CALIPER V08



ES	COD.	DESCRIZIONE	ITEMS	€	+ IVA
A	FM0.02004	Pinza freno posteriore V08 completa	Rear brake caliper V08 complete	237,70	289,99
B	CRG.02004	Kit revisione pinza posteriore V08	Kit V08 rear brake caliper rev.	34,70	42,33
1	AFN.00159	Vite M 8x45 cilindrica	M 8x45 socket head screw	0,50	0,61
2	AFN.00107	Vite M 8x25 esagonale	M 8x25 hexagonal head screw	0,30	0,37
3	SAN.2004S	Semi pinza post.V08 con orecchie sx	Half rear caliper V08 left with fittings	70,40	85,88
4	AFN.00409	Raccordo L pinza freno	Brake caliper fitting L	7,50	9,15
5	AFN.00359	Vite M 5x12 bombata	M 5x12 convex head screw	0,30	0,37
6	AFN.00402	Rondella 5-10x1,5 rame	Copper washer 5-10x1,5	0,10	0,12
7	AFN.00047	Rondella 8 ondulata	Undulated washer 8	0,10	0,12
8	AFN.00286	Dado M8 metalblock	Nut M8 metalblock	0,30	0,36
9	AFS.01051	Gommino pinza posteriore V05/V08	V05/V08 rear brake caliper seal	3,60	4,39
10	AFS.01681	Gommino parapolvere V05/V08	V05/V08 dust guard seal	2,40	2,93
11	SD1.02006	Pistoncino pinza V08 posteriore	V08 rear brake caliper piston	11,30	13,78
12	SAN.2004D	Semi pinza post. V08 con orecchie dx	Half rear caliper V08 no fittings	70,40	85,88
13	SBN.02014	Molla pastiglia posteriore V08	Brake pad spring V08	2,70	3,29
14	SBN.00413	Distanziale pastiglia posteriore V08/V09	Rear brake pad spacer V08/V09	0,70	0,85
15	AFN.00105	Rondella 6,5-12x1,5	Washer 6,5-12x1,5	0,10	0,12
16	AFN.00137	Vite M6x35 cilindrica	M6x35 socket head screw	0,30	0,37
17	AFS.01682	Spina sicurezza pinza post. V05/V08	V05/V08 rear safety pin	2,00	2,44
18	AFS.02000	Pastiglia freno posteriore V08	V08 rear brake pad	22,70	27,69
19	SBN.01931	Spessore pastiglia posteriore V08	Brake pad spacer V08 rear	1,90	2,32



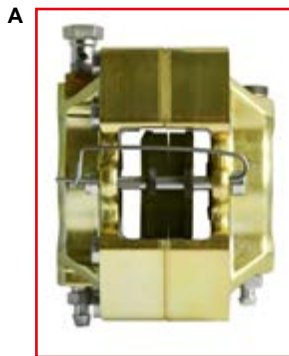
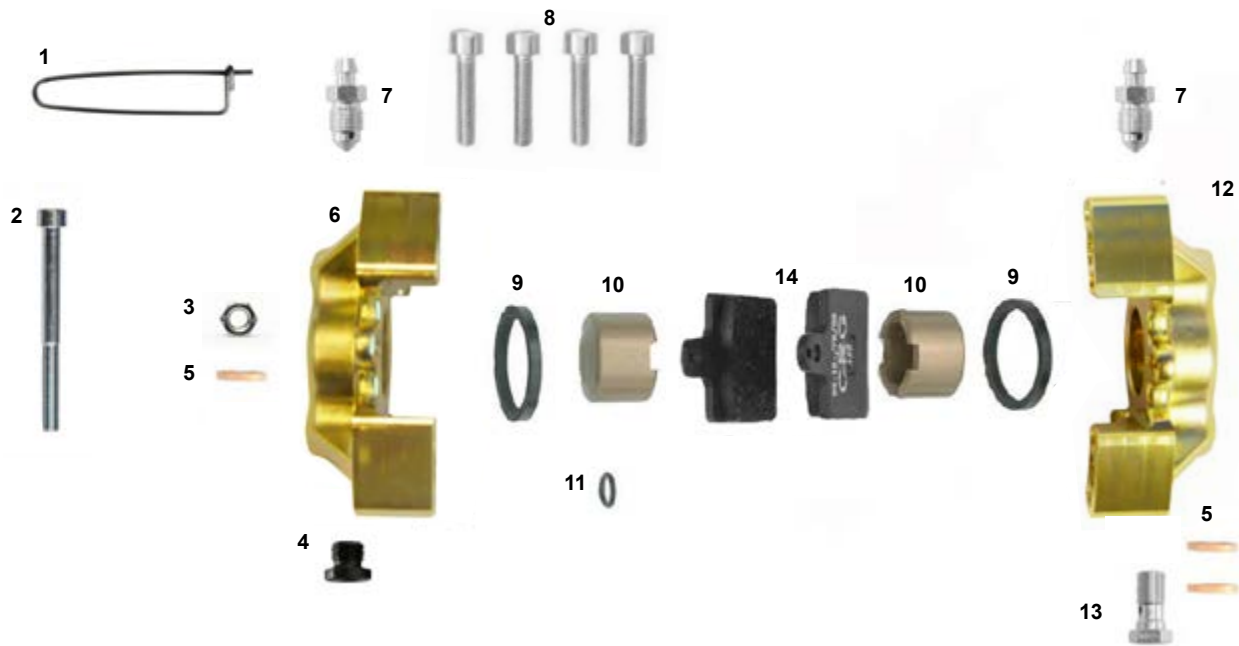
ES	COD.	DESCRIZIONE	ITEMS	€	+ IVA
A	FM0.2005D	Pinza anteriore V08 destra completa	Front brake caliper V08 right complete	232,60	283,77
A	FM0.2005S	Pinza anteriore V08 sinistra completa	Front brake caliper V08 left complete	232,60	283,77
B	CRG.00311	Kit revisione pinza anteriore dx-sx V05	Revision kit front caliper rh-lf V05	49,80	60,75
1	AFN.02058	Vite M 5x10 bombata	M 5x10 convex head screw	0,20	0,24
2	AFN.00409	Raccordo L pinza freno	Brake caliper fitting L	7,50	9,15
3	AFN.00159	Vite M 8x45 cilindrica	M 8x45 socket head screw	0,50	0,61
4	AFN.00402	Rondella 5-10x1,5 rame	Copper washer 5-10x1,5	0,10	0,12
5	SAN.2005S	Semi pinza ant. V08 dx/sx con orecchie	Half f.caliper V08 right/left with fittings	70,40	85,88
6	AFS.00179	Gommino pinza anteriore UP/V04/V05	Piston seal UP/V04/V05 front	3,60	4,39
7	SD1.00370	Pistoncino pinza V05/V08 anteriore	V05/V08 front brake caliper piston	11,30	13,78
8	SBN.01973	Spessore pastiglia anteriore V08	Brake pad spacer V08 front	1,90	2,32
9	SAN.2005D	Semi pinza ant. V08 dx/sx no orecchie	Half f.caliper V08 right/left no fittings	70,40	85,88
10	AFN.01367	Raccordo T pinza freno	Brake caliper fitting T	7,50	9,15
11	SBN.02003	Molla pastiglia anteriore V08 nera	Brake pad spring V08 black front	2,70	3,29
12	SBN.02015	Distanziale pastiglia freno anteriore V08	Brake pad spacer V08 front	0,70	0,85
13	AFN.00105	Rondella 6,5-12x1,5	Washer 6,5-12x1,5	0,10	0,12
14	AFN.00281	Vite M 6x30 cilindrica	M 6x30 socket head screw	0,20	0,24
15	AFS.00892	Spina sicurezza pinza anteriore V08	V08 front safety pin	1,90	2,32
16	AFS.02001	Pastiglia freno anteriore V08	Front brake pad V08	17,30	21,10



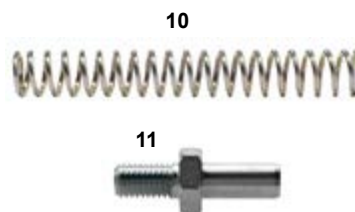
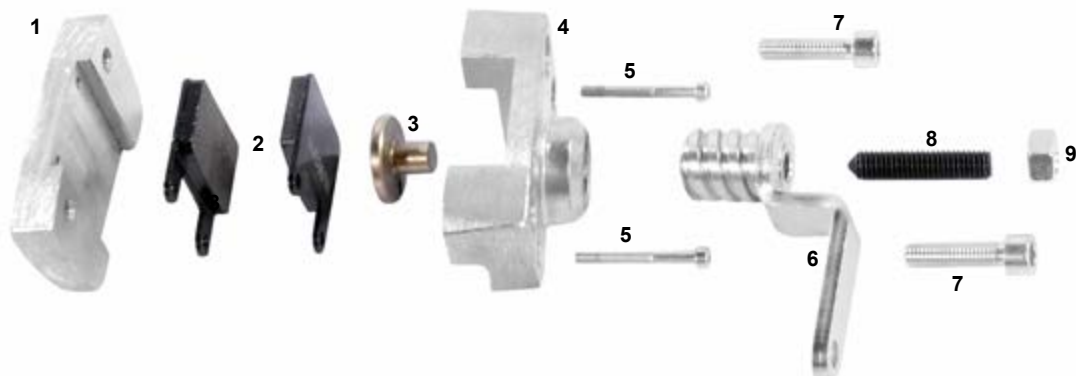
ES	COD.	DESCRIZIONE	ITEMS	€	+ IVA
A	FMG.03259	Pinza freno mini D24 completa oro	Front brake caliper D24 assy gold	225,40	274,98
B	CRG.03259	Kit revisione pinza mini	Revision kit mini brake caliper	25,70	31,35
1	AFS.00187	Spina sicurezza anteriore V09/10	Safety pin V09/10	2,00	2,44
2	AFN.02153	Vite M 8x35 cilindrica	M 8x35 socket head screw	0,50	0,61
3	AFS.00181	Spina blocca pastiglia pinza anteriore	Brake pad block pin V06	3,00	3,66
4	SBN.00369	Tappo M10 V09/10	Caliper Cap M10 V09/10	0,70	0,85
5	AFN.00186	Rondella 10,5-14x2 rame	Copper washer 10,5-14x2	0,30	0,37
6	SAG.03258	Semi pinza ant. BK-10 24 oro dx-sx	Half brake caliper BK-10 24 right-left gold	73,40	89,54
7	SZ0.00184	Spurgo M10 V09/10	Bleeder M10 V09/10	1,90	2,32
8	AFS.03166	Gommino pinza anteriore V10 24	Piston seal V10 24 front	3,60	4,39
9	SD1.03260	Pistoncino pinza V10 24	Brake piston V10 24 front	11,30	13,78
10	AFN.03814	Or pinza V09/10	O-ring caliper V09/10	0,70	0,85
11	SAG.03259	Semi pinza ant. V10 orecchiette dx/sx	Half brake caliper V10 24 rear rh/lf	73,40	89,55
12	SZ0.00185	Raccordo M10 V09/10	Fitting M10 V09/10	1,40	1,71
13	AFS.00306	Pastiglia freno anteriore V04/V06	Front brake pad V04/V06 std	17,30	21,10



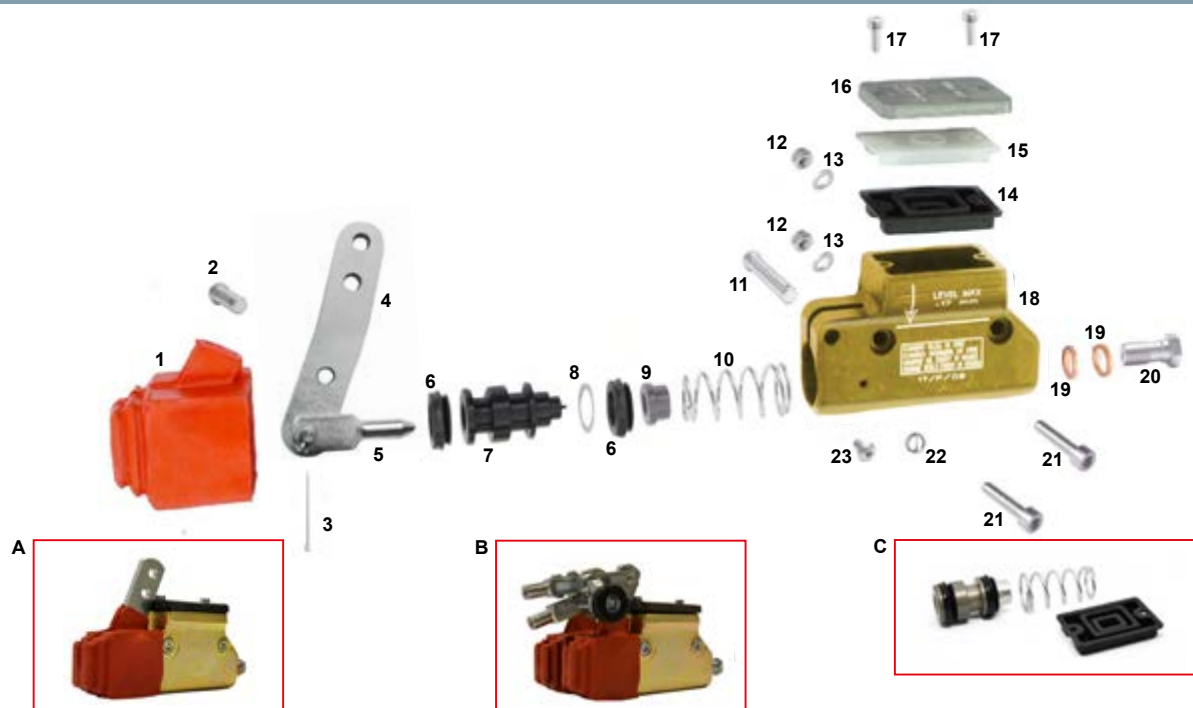
ES	COD.	DESCRIZIONE	ITEMS	€	+ IVA
A	FM0.03259	Pinza freno mini D24 completa nera	Front brake caliper D24 mini complete	220,30	268,76
B	CRG.03259	Kit revisione pinza mini	Revision kit mini brake caliper	25,70	31,35
1	AFS.00187	Spina sicurezza anteriore V09/V10	Safety pin V09/V10	2,00	2,44
2	AFN.02153	Vite M 8x35 cilindrica	M 8x35 socket head screw	0,50	0,61
3	AFS.00181	Spina blocca pastiglia pinza anteriore	Brake pad block pin V06	3,00	3,66
4	SBN.00369	Tappo M10 UP/V04/V05	Caliper Cap M10 UP/V04/V05	0,70	0,85
5	AFN.00186	Rondella 10,5-14x2 rame	Copper washer 10,5-14x2	0,30	0,37
6	SAN.03258	Semi pinza ant. BK-10 24 nera dx-sx	Half brake caliper BK-10 24 right-left	70,40	85,88
7	SZO.00184	Spurgo M10 UP/V04/V05	Bleeder M10 UP/V04/V05	1,90	2,32
8	AFS.03166	Gommino pinza anteriore V10 24	Piston seal V10 24 front	3,60	4,39
9	SD1.03260	Pistoncino pinza V10 24	Brake piston V10 24 front	11,30	13,78
10	AFN.03814	Or pinza V09/V10	O-ring caliper V09/V10	0,70	0,85
11	SAN.03259	Semi pinza ant. V10 orecchiette dx/sx	Half brake caliper V10 24 rear rh/lf	70,40	85,88
12	SZO.00185	Raccordo M10 UP/V04/V05	Fitting M10 UP/V04/V05	1,40	1,71
13	AFS.00306	Pastiglia freno anteriore V04/V06	Front brake pad V04/V06 std	17,30	21,10



ES	COD.	DESCRIZIONE	ITEMS	€	+ IVA
A	FMG.00366	Pinza freno mini cadet oro comp.	Brake caliper mini cadet gold	161,70	197,27
1	AFS.00187	Spina sicurezza anteriore V09/10	Safety pin V09/10	2,00	2,44
2	AFN.00367	Vite M5x55 cilindrica	M5x55 socket head screw	0,50	0,61
3	AFN.00360	Dado M5 autoblock basso	Nut M5 low self-locking	0,10	0,12
4	SBN.00369	Tappo M10 V09/10	Caliper Cap M10 V09/10	0,70	0,85
5	AFN.00186	Rondella 10,5-14x2 rame	Copper washer 10,5-14x2	0,30	0,37
6	SAG.0366S	Semi pinza Cadet con orecchiette oro	Half brake caliper cadet left gold	56,60	69,05
7	SZ0.00184	Spurgo M10 V09/10	Bleeder M10 V09/10	1,90	2,32
8	AFN.00368	Vite M6x40 cilindrica	M6x40 socket head screw	0,20	0,24
9	AFS.00179	Gommino pinza anteriore V05/UP	Piston seal front UP/V05	3,60	4,39
10	SD1.00370	Pistoncino pinza V05-V08 ant.	Brake piston V05-V08 front	11,30	13,78
11	AFN.03814	Or pinza V09/10	O-ring caliper V09/10	0,70	0,85
12	SAG.0366D	Semi pinza cadet senza orecchiette dx	Half brake caliper cadet rh gold	56,60	69,05
13	SZ0.00185	Raccordo M10 V09/10	Fitting M10 V09/10	1,40	1,71
14	AFS.04915	Pastiglia freno ant. V05-09-11 nera	Front brake pad V05-09-11 black	19,50	23,79



ES	COD.	DESCRIZIONE	DESCRIPTION	€	+ IVA
A	FM0.00458	Pinza freno Puffo completa	Rear brake caliper Puffo complete	60,70	74,05
1	SL1.0538D	Semi pinza Puffo destra	Half caliper Puffo right	24,40	29,76
2	AFS.00438	Pastiglia freno Puffo	Brake pad Puffo	10,80	13,17
3	SL1.00454	Pistoncino pinza Puffo	Piston Puffo caliper	6,50	7,93
4	SL1.0538S	Semi pinza Puffo sinistra	Half caliper Puffo left	24,40	29,77
5	AFN.00494	Vite M 3x30 cilindrica	M 3x30 socket head screw	0,20	0,24
6	SBN.00467	Svitone pinza Puffo	Puffo brake caliper unscrew	16,30	19,88
7	AFN.00478	Vite M 6x25 cilindrica	M 6x25 socket head screw	0,20	0,24
8	AFN.00498	Grano M8x35 pinza Puffo	Grub screw M8x35 Puffo brake caliper	2,70	3,29
9	AFN.0049D	Dado M8	Nut M8	0,10	0,12
10	FZ0.00517	Molla pinza freno Puffo	Puffo brake spring	2,80	3,41
11	FBN.01086	Perno pinza Puffo	Caliper pivot Puffo	6,20	7,56

M POMPA FRENI NEW AGE ORO - NEW AGE MASTER CYLINDER GOLD
OKJ POMPA FRENI V09 ORO - V09 MASTER CYLINDER GOLD
KZ POMPA FRENI V09 ORO - V09 MASTER CYLINDER GOLD
DD POMPA FRENI V10 ORO - V10 MASTER CYLINDER GOLD
KZ POMPA FRENI V11 ORO - V11 MASTER CYLINDER GOLD
OK POMPA FRENI V11 ORO - V11 MASTER CYLINDER GOLD


ES	COD.	DESCRIZIONE	ITEMS	€	+ IVA
A	FMG.00192	Pompa freni V09/10 completa oro	Rear master cylinder V09/10 gold comp	125,00	152,50
B	FMG.00329	Doppia pompa UP/V04 + rip. KZ oro	Double master cylinder V04 with equal. gold	296,00	361,12
C	CRG.00192	Kit revisione pompa freno V09/10 comp.	Revision kit master cylinder V09/10	25,90	31,59
1	AFS.00199	Copripolvere pompa freni	Dust cover for brake pump	6,10	7,44
2	SBN.00200	Spina pompa freni 16mm nera	Master cylinder pin 16mm black	0,70	0,85
	SBN.00214	Spina ripartitore mm17,5	Divider pin 17,5mm black	0,70	0,85
3	AFN.00201	Copiglia	Master cylinder split pin	0,20	0,24
4	SZO.05147	Leva pompa freno posteriore SP.6	Rear master cylinder lever SP.6	13,50	16,47
5	AFS.04974	Puntale pompa freni sp.6	Toe brakes pump	5,50	6,71
	AFS.04975	Forchetta doppia Sp 5/6	Double fork	8,60	10,49
6	AFS.00194	Gommino pompa V09/10	Master cylinder rubber V09/10	4,30	5,24
7	SAN.00210	Pistoncino pompa V09/10	Master cylinder piston V09/10	7,30	8,90
8	AFN.00195	Distanziale pompa freni 14-20x0,5	Master cylinder spacer 14-20x0,5	0,70	0,85
9	SL1.00208	Tappo molla pompa V09/10	Master cylinder spring cap V09/10	3,60	4,39
10	SZO.00193	Molla pompa freni V09/10	Master cylinder spring V09/10	2,80	3,41
11	SBN.00202	Spina pompa freni 35,5mm	Master cylinder pin 35,5mm	0,90	1,10
12	AFN.00106	Dado M6 autoblock basso	Nut M6 low self-locking	0,10	0,12
13	AFN.00105	Rondella 6,5-12x1,5	Washer 6,5-12x1,5	0,10	0,12
14	AFS.00205	Membrana pompa V09/10	V09/10 master cylinder gasket	3,10	3,78
15	AFS.00204	Tappo membrana pompa V09/10	Diaphragm pump cap	2,40	2,93
16	SAN.00212	Coperchio pompa freno V09/10 nero	Black cover up V09/10 master cylinder	6,40	7,80
17	AFN.02148	Vite M4x10 cilindrica	M4x10 socket head screw	0,30	0,36
18	SAG.00192	Corpo pompa freno V09/10	Master cylinder V09/10 body	88,20	107,60
19	AFN.00186	Rondella 10,5-14x2 rame	Copper washer 10,5-14x2	0,30	0,37
20	SZO.00185	Raccordo M10 V09/10	Fitting M10 V09/10	1,40	1,71
21	AFN.00368	Vite M6x40 cilindrica	M6x40 socket head screw	0,20	0,24
22	AFS.00981	Spina elastica D8	Elastic pin D8	1,00	1,22
23	AFN.02262	Vite M4x6 bombata	M4x6 convex head screw	0,30	0,36

M POMPA FRENI NEW AGE - NEW AGE MASTER CYLINDER

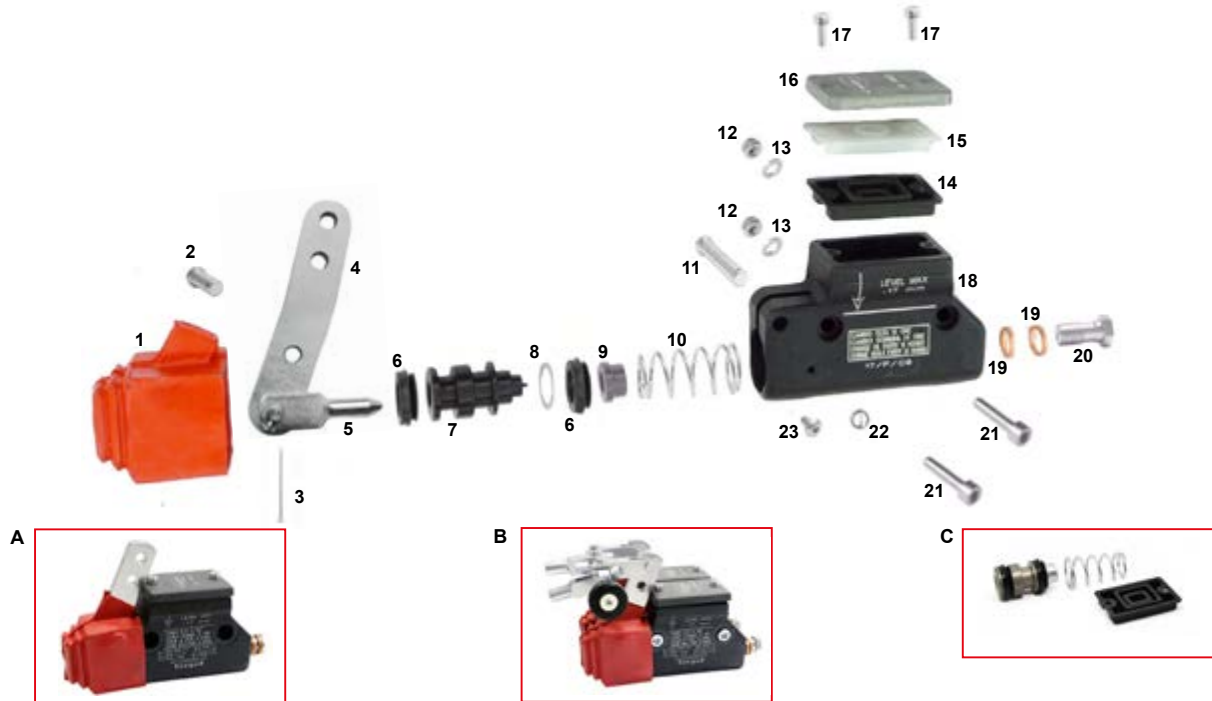
OKJ POMPA FRENI V09 - V09 MASTER CYLINDER

KZ POMPA FRENI V09 - V09 MASTER CYLINDER

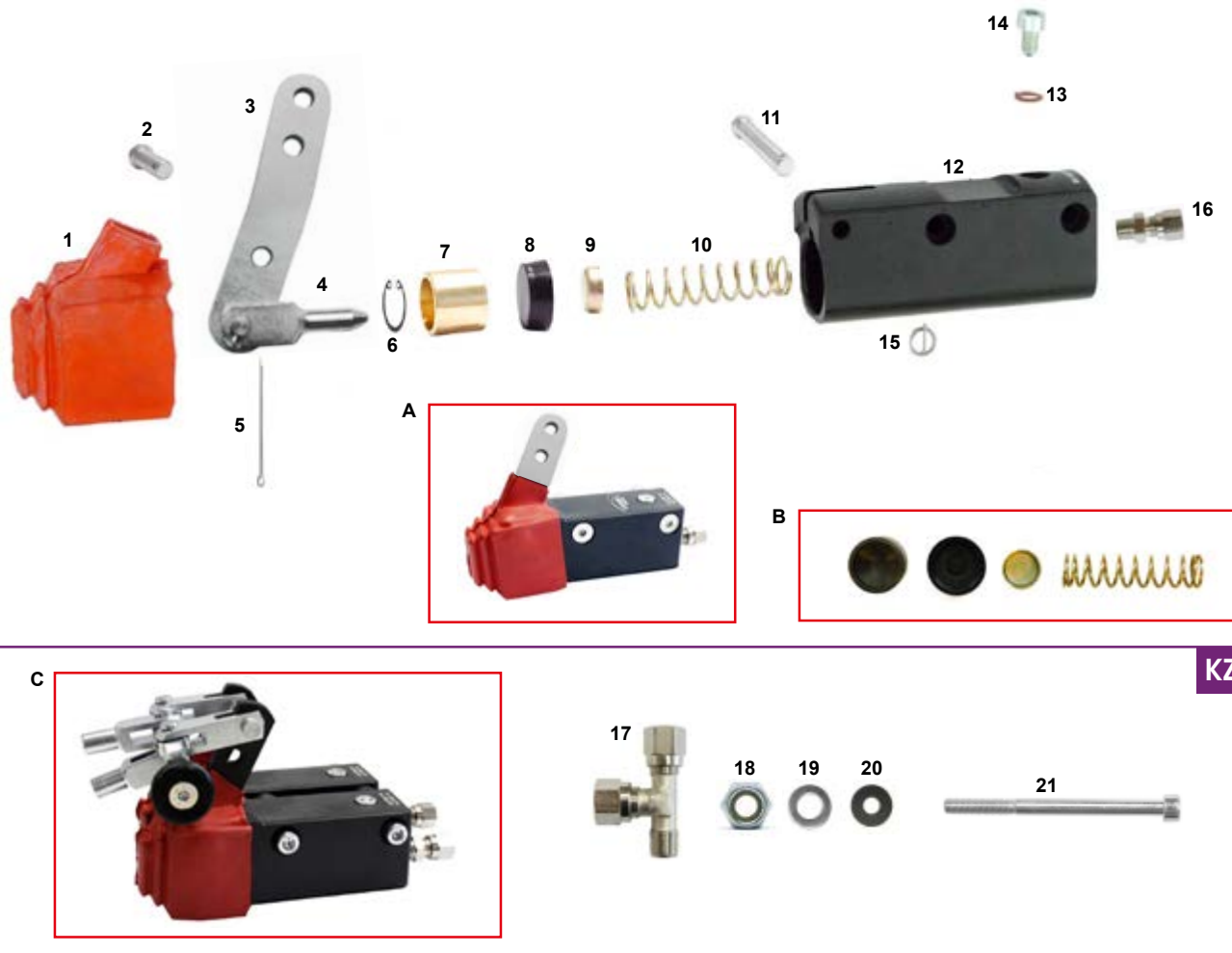
DD POMPA FRENI V10 - V10 MASTER CYLINDER

KZ POMPA FRENI V11 - V11 MASTER CYLINDER

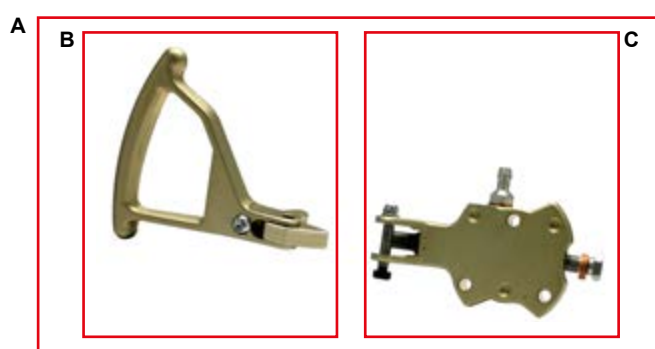
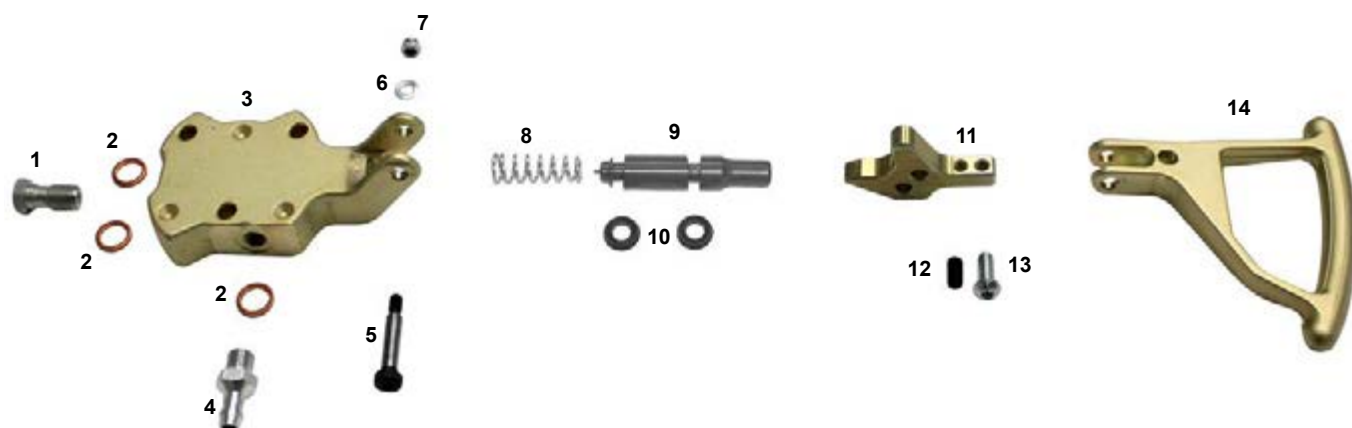
OK POMPA FRENI V11 - V11 MASTER CYLINDER



ES	COD.	DESCRIZIONE	ITEMS	€	+ IVA
A	FM0.00192	Pompa freni V09/10 completa	Rear master cylinder V09/10 comp	125,00	152,50
B	FM0.00329	Doppia pompa UP/V04/V05 con rip.KZ	KZ doublemaster cyl.V05 with equilizer	296,00	361,12
C	CRG.00192	Kit revisione pompa freno UP/V05 comp.	Revision kit master cylinder complete	25,90	31,59
1	AFS.00199	Copripolvere pompa freni	Dust cover for brake pump	6,10	7,44
2	SBN.00200	Spina pompa freni 16mm nera	Master cylinder pin 16mm black	0,70	0,85
	SBN.00214	Spina ripartitore mm 17,5	Divider pin 17,5mm black	0,70	0,85
3	AFN.00201	Copiglia	Master cylinder split pin	0,20	0,24
4	SZ0.05147	Leva pompa freno posteriore SP.6	Rear master cylinder SP.6	13,50	16,47
5	AFS.04974	Puntale pompa freni sp.6	Toe brakes pump	5,50	6,71
	AFS.04975	Forchetta doppia Sp 5/6	Double fork	8,60	10,49
6	AFS.00194	Gommino pompa V09/10	Master cylinder rubber V09/10	4,30	5,24
7	SAN.00210	Pistoncino pompa UP/V04/V05	Master cylinder piston UP/V04/V05	7,30	8,90
8	AFN.00195	Distanziale pompa freni 14-20x0,5	Master cylinder spacer 14-20x0,5	0,70	0,85
9	SL1.00208	Tappo molla pompa UP/V04/V05	Master cylinder spring cap UP/V04/V05	3,60	4,39
10	SZ0.00193	Molla pompa freni UP/V04/V05	Master cylinder spring UP/V04/V05	2,80	3,41
11	SBN.00202	Spina pompa freni 35,5mm	Master cylinder pin 35,5mm	0,90	1,10
12	AFN.00106	Dado M 6 autoblock basso	Nut M 6 low self-locking	0,10	0,12
13	AFN.00105	Rondella 6,5-12x1,5	Washer 6,5-12x1,5	0,10	0,12
14	AFS.00205	Membrana pompa	UP/V04 master cylinder gasket	3,10	3,78
15	AFS.00204	Tappo membrana pompa	Diaphragm pump cap	2,40	2,93
16	SAN.00212	Coperchio pompa freno UP/V04 nero	Black cover up master cylinder	6,40	7,80
17	AFN.02148	Vite M4x10 cilindrica	M4x10 socket head screw	0,25	0,31
18	SAN.00192	Corpo pompa freno UP/V04/V05	Master cylinder UP/V04/V05 body	84,20	102,72
19	AFN.00186	Rondella 10,5-14x2 rame	Copper washer 10,5-14x2	0,30	0,37
20	SZ0.00185	Raccordo M10 UP/V04/V05	Fitting M10 UP/V04/V05	1,40	1,71
21	AFN.00368	Vite M6x40 cilindrica	M6x40 socket head screw	0,20	0,24
22	AFS.00981	Spina elastica D8	Elastic pin D8	1,00	1,22
23	AFN.02262	Vite M4x6 bombata	M4x6 convex head screw	0,30	0,36



ES	COD.	DESCRIZIONE	ITEMS	€	+ IVA
A	FM0.00421	Pompa freni V08/V99 completo	Master cylinder V08/V99 complete	127,50	155,55
B	CRG.00421	Kit revisione pompa freni V08/V99	Substitute kit master cylinder V08/V099	16,30	19,88
C	FM0.00485	Doppia pompa V08/V99 con ripartitore	2 master cylinder V08/V99 with equa.	319,30	389,54
1	AFS.00199	Copripolvere pompa freni	Dust cover for brake pump	6,10	7,44
2	SBN.00200	Spina pompa freni 16mm	Master cylinder pin 16mm	0,70	0,85
	SBN.00214	Spina ripartitore mm 17,5	Divider pin 17,5 mm black	0,70	0,85
3	SZ0.05147	Leva pompa freno posteriore SP.6	Rear master cylinder lever SP.6	13,50	16,47
4	AFS.04974	Puntale pompa freni sp.6	Toe master cylinder	5,50	6,71
	AFS.04975	Forchetta doppia Sp 5/6	Double fork	8,60	10,49
5	AFN.00201	Copiglia	Master cylinder split pin	0,20	0,24
6	AFN.00154	Seeger D22 piantone/pompa acqua	Seeger D22 steering column/water pump	0,40	0,49
7	SAN.00426	Pistoncino pompa freno V08/V99	Master cylinder piston V99/V08	9,20	11,22
8	AFS.00406	Gommino pinza/pompa D22 V99	Brake rubber D22 V99	4,30	5,24
9	AFS.00423	Tappo molla pompa V99/V08	Brake pump cap V08/V99	0,30	0,37
10	SZ0.00422	Molla pompa freni V99/V08	Master cylinder spring V99/V08	2,80	3,41
11	SBN.00202	Spina pompa freni 35,5mm	Master cylinder pin 35,5mm	0,90	1,10
12	SAN.00421	Corpo pompa freno V08/V99	Master cylinder body V08/V99	75,50	92,11
13	AFN.02062	Rondella 6-10x1 fibra	Fiber washer 6-10x1	0,20	0,24
14	AFN.01585	Vite M6x16 cilindrica	M6x16 socket head screw	0,30	0,37
15	AFS.00981	Spina elastica D8	Elastic pin D8	1,00	1,22
16	AFN.00425	Raccordo diritto completo	Straight pipe fitting complete	7,50	9,15
17	AFN.00486	Raccordo T pompa freni	Master cylinder fitting T	7,50	9,15
18	AFN.00264	Dado M6 autoblock alto	Nut M6 high self-locking	0,10	0,12
19	AFN.00105	Rondella 6,5-12x1,5	Washer 6,5-12x1,5	0,10	0,12
20	SBN.00220	Spessore 6,5-15x3 pompa	Master cylinder spacer 6,5-15x3	1,90	2,32
21	AFN.00786	Vite M6x80 cilindrica	M6x80 socket head screw	0,50	0,61

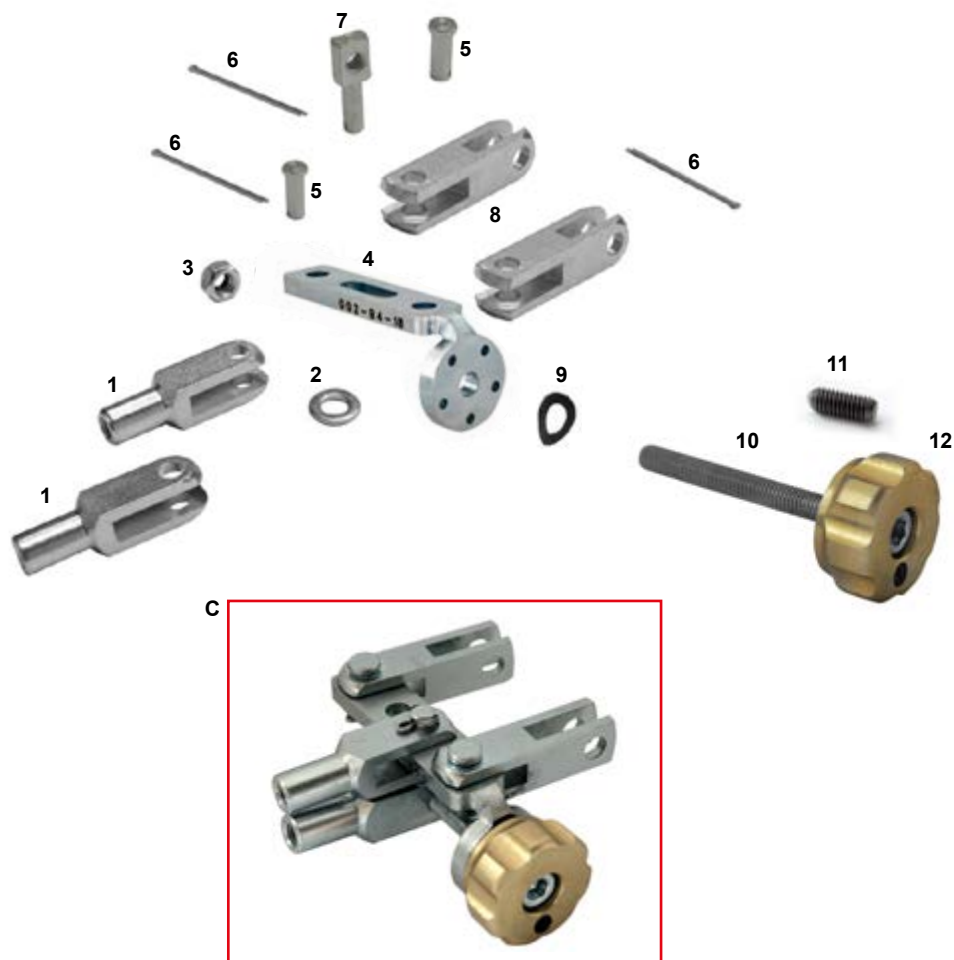


ES	COD.	DESCRIZIONE	ITEMS	€	+ IVA
A	FK0.01909	Pompa freni anteriore V10 oro con leva	Master cylinder V10 with lever gold	177,50	216,55
B	FK0.01907	Leva pompa freno anteriore completa	Front master cylinder lever complete	60,70	74,05
C	FM0.01909	Pompa freni V10 no leva oro	Front master cylinder V10 no lever gold	121,90	148,71
D	FM0.01911	Pistoncino pompa freno FA completa	Front master cyl. piston complete	18,40	22,44
1	SZ0.00185	Raccordo M10 V09/10	Fitting M10 V09/10	1,40	1,71
2	AFN.00186	Rondella 10,5-14x2 rame	Copper washer 10,5-14x2	0,30	0,37
3	SAG.01909	Corpo pompa freno oro anteriore	Fron master cylinder body gold	89,30	108,94
4	SBN.01919	Raccordo serbatoio pompa FA	Fron master cylinder tank fitting	8,20	10,00
5	AFN.01916	Vite M5x25 gambo rettificato M6	M5x25 rectifier stem M6 screw	2,00	2,44
6	AFN.02264	Rondella 5,3-10x1	Washer 5,3-10x1	0,10	0,12
7	AFN.00360	Dado M5 autoblock basso	Nut M5 low self-locking	0,10	0,12
8	SZ0.01896	Molla pompa freni FA	Master cylinder FBS spring	3,60	4,39
9	SDN.01911	Pistoncino pompa freno FA	Master cylinder FBS piston	6,50	7,93
10	AFS.01912	Gommino pompa freno FA	Front master cylinder rubber	4,70	5,73
11	SAG.01910	Puntale pompa freno anteriore DD oro	Master cylinder plunger front DD gold	27,30	33,30
12	AFN.00357	Grano M6x10	Grub screw M6x10	2,60	3,17
13	AFN.00502	Vite M6x16 bombata	M6x16 convex head screw	0,20	0,24
14	SAN.01907	Leva pompa freno anteriore oro DD	Aluminium master cylinder lever DD gold	29,80	36,35

KZ RIPARTITORE FRENATA V08 - BRAKE EQUALIZER V08

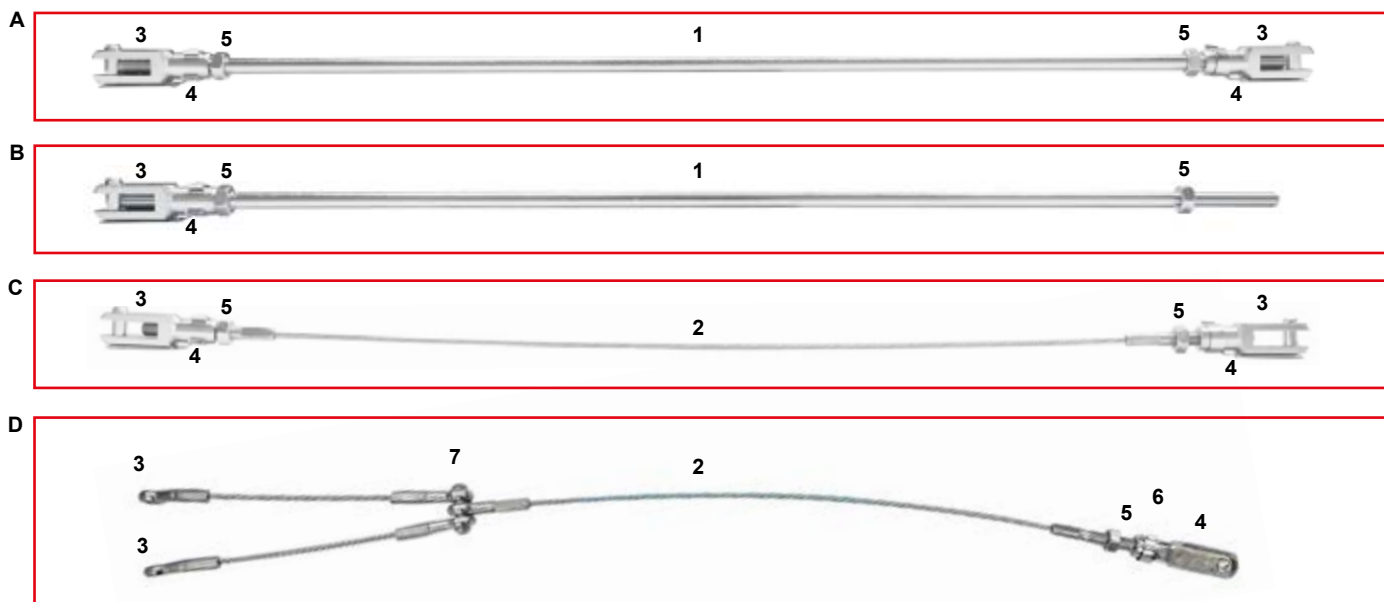
KZ RIPARTITORE FRENATA V09 - BRAKE EQUALIZER V09

KZ RIPARTITORE FRENATA V11 - BRAKE EQUALIZER V11



ES	COD.	DESCRIZIONE	ITEMS	€	+ IVA
C	FM0.05027	Ripartitore frenata KZ con posizionatore	Brake equalizer KZ assy with positions	50,00	61,00
1	AFS.00216	Forchetta semplice standard	Simple fork standard	4,30	5,24
2	AFN.00105	Rondella 6,5-12x1,5	Washer 6,5-12x1,5	0,10	0,12
3	AFN.00106	Dado M 6 autoblock basso	Nut M 6 low self-locking	0,10	0,12
4	SZ0.05027	Piastrina ripartitore KZ con posizionatore	Master cylinder KZ equal. with positions	10,00	12,20
5	SBN.00214	Spina ripartitore 17,5mm	Divider pin 17,5mm	0,70	0,85
6	AFN.00201	Copiglia	Master cylinder split pin	0,20	0,24
7	SBN.00335	Perno registro ripartitore KZ	Master cylinder div. KZ reg. pivot	4,80	5,85
8	AFS.04975	Forchetta doppia sp 5/6	Double fork	8,60	10,49
9	AFN.00331	Rondella 6 ondulata	Undulated washer 6	0,10	0,12
10	AFN.05030	Vite M6x60 cilindrica filetto intero	M6x60 socket head screw	0,60	0,73
11	AFN.05031	Grano M6x14	Grub screw M6x14	4,50	5,49
12	SAG.05028	Pomolo registro ripartitore KZ con posizionatore	Divider register pommel with positions	8,00	9,76

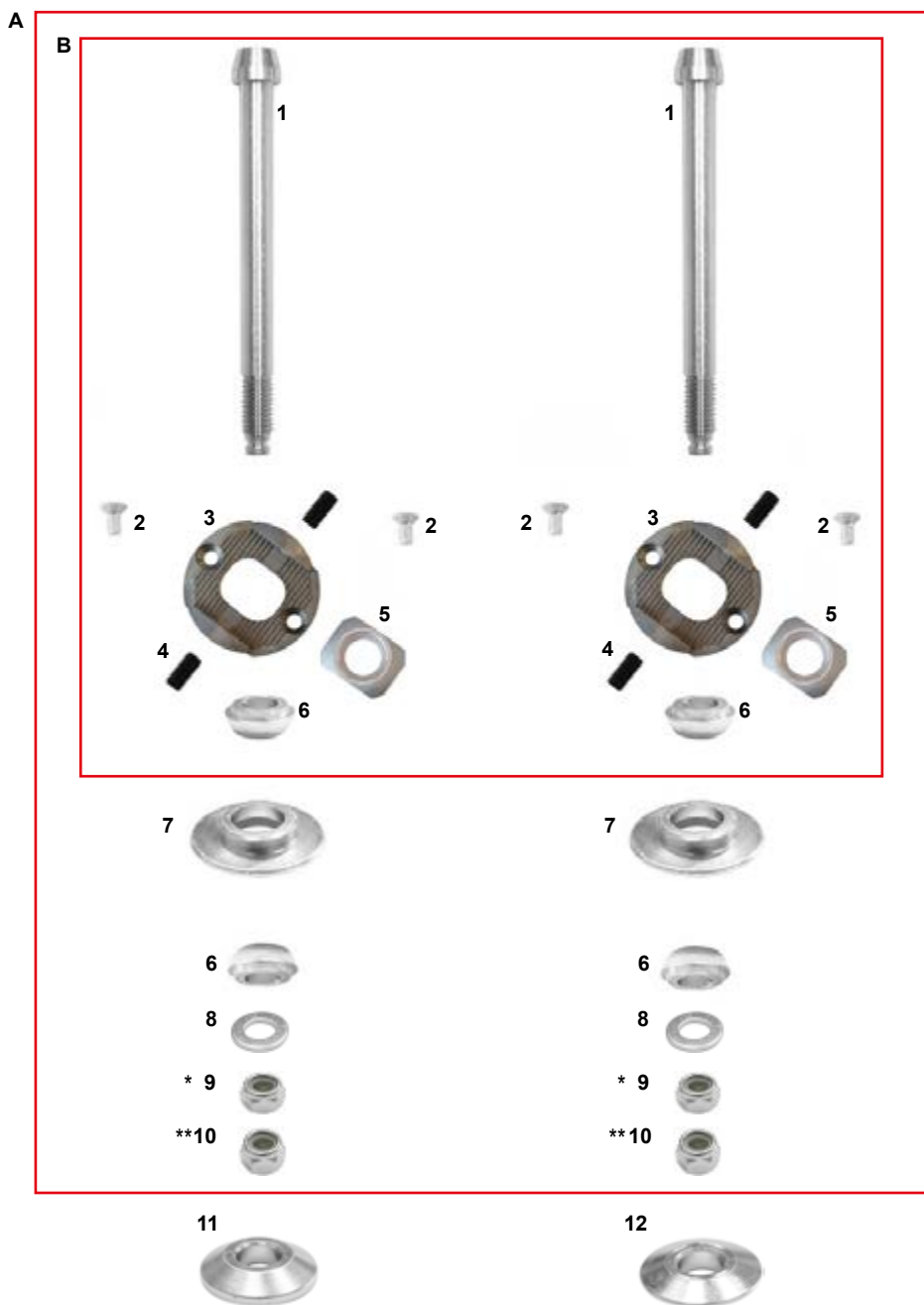
TIRANTI FRENO - BRAKE RODS



ES	COD.	DESCRIZIONE	ITEMS	€	+ IVA
A	FK0.00918	Asta freno cm.45 DD completa	Brake rod cm.45 DD complete	28,20	34,40
B	FK0.00223	Asta freno cm.42 KZ completa	Brake rod cm.42 KZ complete	28,20	34,40
C	FK0.00809	Cavo freno cm.44 DD completo	Safety cable cm.44 DD complete	17,30	21,10
D	FK0.05267	Cavo freno montato KZ cm.46	Safety cable assy cm.46 KZ	11,30	13,78
	FK0.03936	Asta freno montata cm.39 FS4	Draw pin complete 39cm FS4	21,60	26,35
1	SBN.01566	Asta freno cm.24	Brake rod cm.24	16,80	20,49
1	SBN.00565	Asta freno cm.27	Brake rod cm.27	16,80	20,49
1	SBN.00566	Asta freno cm.28	Brake rod cm.28	16,30	19,88
1	SBN.01518	Asta freno cm.30	Brake rod cm.30	16,30	19,88
1	SBN.00933	Asta freno cm.32	Brake rod cm.32	16,80	20,49
1	SBN.00704	Asta freno cm.33	Brake rod cm.33	16,80	20,49
1	SBN.00744	Asta freno cm.38	Brake rod cm.38	16,80	20,49
1	SBN.00931	Asta freno cm.40	Brake rod cm.40	16,80	20,49
1	SBN.00223	Asta freno cm.42	Brake rod cm.42	16,80	20,49
1	SBN.00888	Asta freno cm.43	Brake rod cm.43	16,80	20,49
1	SBN.00918	Asta freno cm.45	Brake rod cm.45	16,80	20,49
1	SBN.00932	Asta freno cm.46	Brake rod cm.46	16,30	19,88
1	SBN.00801	Asta freno cm.48	Brake rod cm.48	16,30	19,88
1	SBN.00802	Asta freno cm.49	Brake rod cm.49	16,80	20,49
1	SBN.01358	Asta freno cm.52	Brake rod cm.52	16,80	20,49
1	SBN.00804	Asta freno cm.55	Brake rod cm.55	16,30	19,88
2	AFS.00805	Cavo sicurezza cm.25	Safety cable cm.25	5,50	6,71
2	AFS.00807	Cavo sicurezza cm.29	Safety cable cm.29	5,50	6,71
2	AFS.00808	Cavo sicurezza cm.33	Safety cable cm.33	5,50	6,71
2	AFS.00745	Cavo sicurezza cm.39	Safety cable cm.39	5,50	6,71
2	AFS.00227	Cavo sicurezza cm.41,5	Safety cable cm.41,5	5,50	6,71
2	AFS.00809	Cavo sicurezza cm.44	Safety cable cm.44	5,50	6,71
2	AFS.05267	Cavo sicurezza KZ cm 46	Safety cable cm.46 KZ	5,80	7,07
2	AFS.00810	Cavo sicurezza cm.48,5	Safety cable cm.48,5	5,50	6,71
2	AFS.00811	Cavo sicurezza cm.52	Safety cable cm.52	5,50	6,71
2	AFS.00812	Cavo sicurezza cm.54	Safety cable cm.54	5,50	6,71
3	AFS.00216	Forchetta semplice standard	Simple fork standard	4,30	5,24
3	AFS.01190	Forchetta semplice corta	Short fork simple	4,30	5,24
4	AFS.00224	Clift std	Clift std	2,00	2,44
4	AFS.01189	Clift corta	Short clift	2,00	2,44
5	AFN.00093	Dado M 6	Nut M 6	0,10	0,12
6	AFN.00234	Dado M 6 metalblock	Nut M 6 metalblock	0,10	0,12
7	AFN.02861	Vite M6x18 bombata	M6x18 convex head screw	0,20	0,24



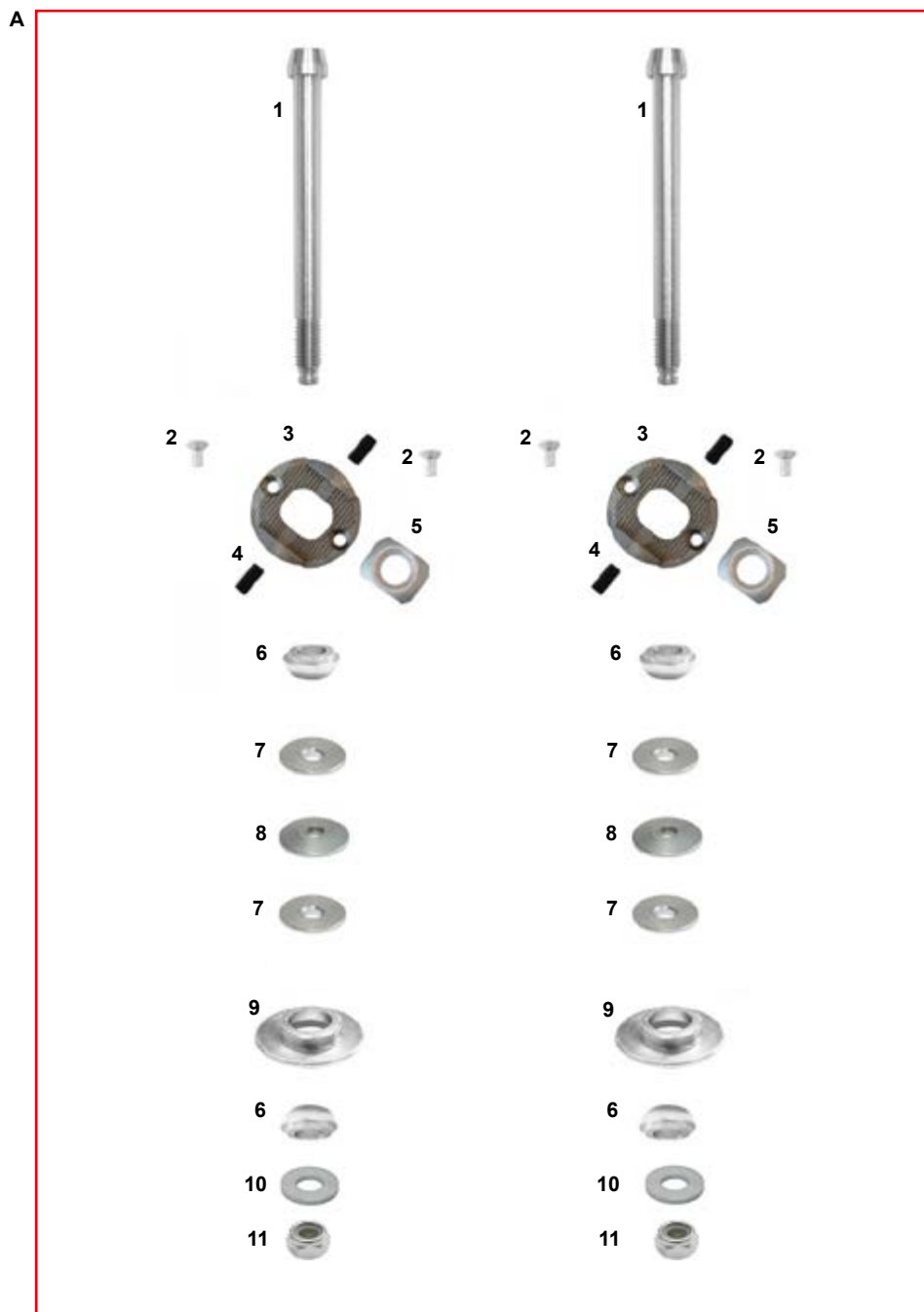
ES	COD.	DESCRIZIONE	ITEMS	€	+ IVA
1	FAN.01808	Barretta esa cm.16,5	Hexagonal track rod cm.16,5	18,80	22,93
1	FAN.00718	Barretta esa cm.19	Hexagonal track rod cm.19	18,80	22,93
1	FAN.00717	Barretta esa cm.20	Hexagonal track rod cm.20	18,80	22,93
1	FAN.01538	Barretta esa cm.20,5	Hexagonal track rod cm.20,5	18,80	22,93
1	FAN.01441	Barretta esa cm.21	Hexagonal track rod cm.21	18,80	22,93
1	FAN.01539	Barretta esa cm.21,5	Hexagonal track rod cm.21,5	18,80	22,93
1	FAN.00995	Barretta esa cm.22	Hexagonal track rod cm.22	18,80	22,93
1	FAN.00546	Barretta esa cm.23	Hexagonal track rod cm.23	18,80	22,93
1	FAN.00813	Barretta esa cm.24	Hexagonal track rod cm.24	18,80	22,93
1	FAN.00814	Barretta esa cm.25	Hexagonal track rod cm.25	18,80	22,93
1	FAN.00822	Barretta esa cm.26	Hexagonal track rod cm.26	18,80	22,93
1	FAN.00815	Barretta esa cm.26,5	Hexagonal track rod cm.26,5	18,80	22,93
1	FAN.00612	Barretta esa cm.27	Hexagonal track rod cm.27	18,80	22,93
1	FAN.00816	Barretta esa cm.27,5	Hexagonal track rod cm.27,5	18,80	22,93
1	FAN.00045	Barretta esa cm.28	Hexagonal track rod cm.28	18,80	22,93
1	FAN.02027	Barretta esa cm.28,5	Hexagonal track rod cm.28,5	18,80	22,93
1	FAN.02028	Barretta esa cm.33	Hexagonal track rod cm.33	18,80	22,93
2	AFS.0047D	Uniball sterzo dx con dado	Ball joint rh with nut	10,80	13,17
3	AFS.0047S	Uniball sterzo sx con dado	Ball joint lf with nut	10,80	13,17
4	FBN.00252	Spessore 8,5-14x5 barretta	Spacer 8,5-14x5 track rod	1,20	1,46



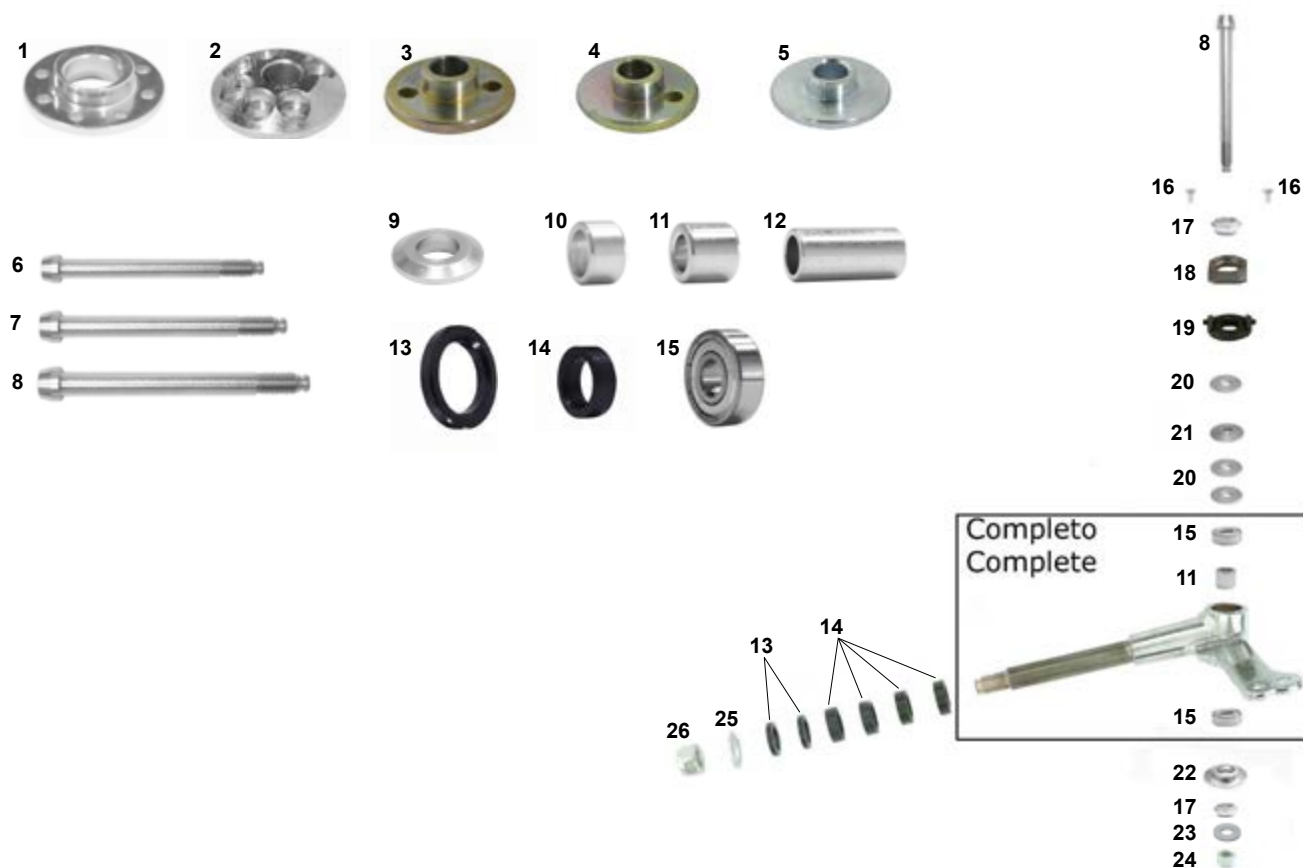
ES	COD.	DESCRIZIONE	ITEMS	€	+ IVA
A	FK0.02352	Set caster Sniper completo KZ/KF	Sniper caster system complete KZ/KF	71,40	87,10
	FK0.01608	Set caster Sniper KF completo + spessori	Sniper caster system KF complete + spacer	87,70	106,99
B	FK0.02353	Set caster Sniper new superiore	Sniper caster system new top	50,90	62,09
1	AFS.04659	Vite fusello 10x111 rettificata	Stub axle bolt 10x111 new	8,50	10,37
2	AFN.02408	Vite M 4x8 svasata	M 4x8 countersunk head screw	0,30	0,36
3	AFS.02352	Caster porta piastrina A	Caster support A	12,80	15,61
4	AFN.02390	Grani M 5x10 caster doppio	Grub screw M 5x10 (set)	0,40	0,49
5	AFS.02353	Caster piastrina alta B	Caster high B	6,40	7,80
6	FZ0.02450	Boccola mezza sfera caster	Bushing half caster	3,50	4,27
7	FZ0.01602	Caster fisso sferico	Caster fixed	6,50	7,93
8	AFN.01637	Rondella 10,5-20x2	Washer 10,5-20x2	0,20	0,24
9	AFN.00657	Dado M10 autoblock basso	Nut M10 low self-locking	0,20	0,24
10	AFN.02393	Dado M10 autoblock alto	Nut M10 high self-locking	0,20	0,24
11	FZ0.01607	Spessore 10-28x6 fusello piano	Stub axle space 10-28x6 plain	3,30	4,02
12	FZ0.05150	Spessore 10-28x6,35 fusello conico	Stub axle space 10-28x6,35 conical	3,30	4,02

* Set caster sniper new completo KZ - Sniper caster system new complete KZ

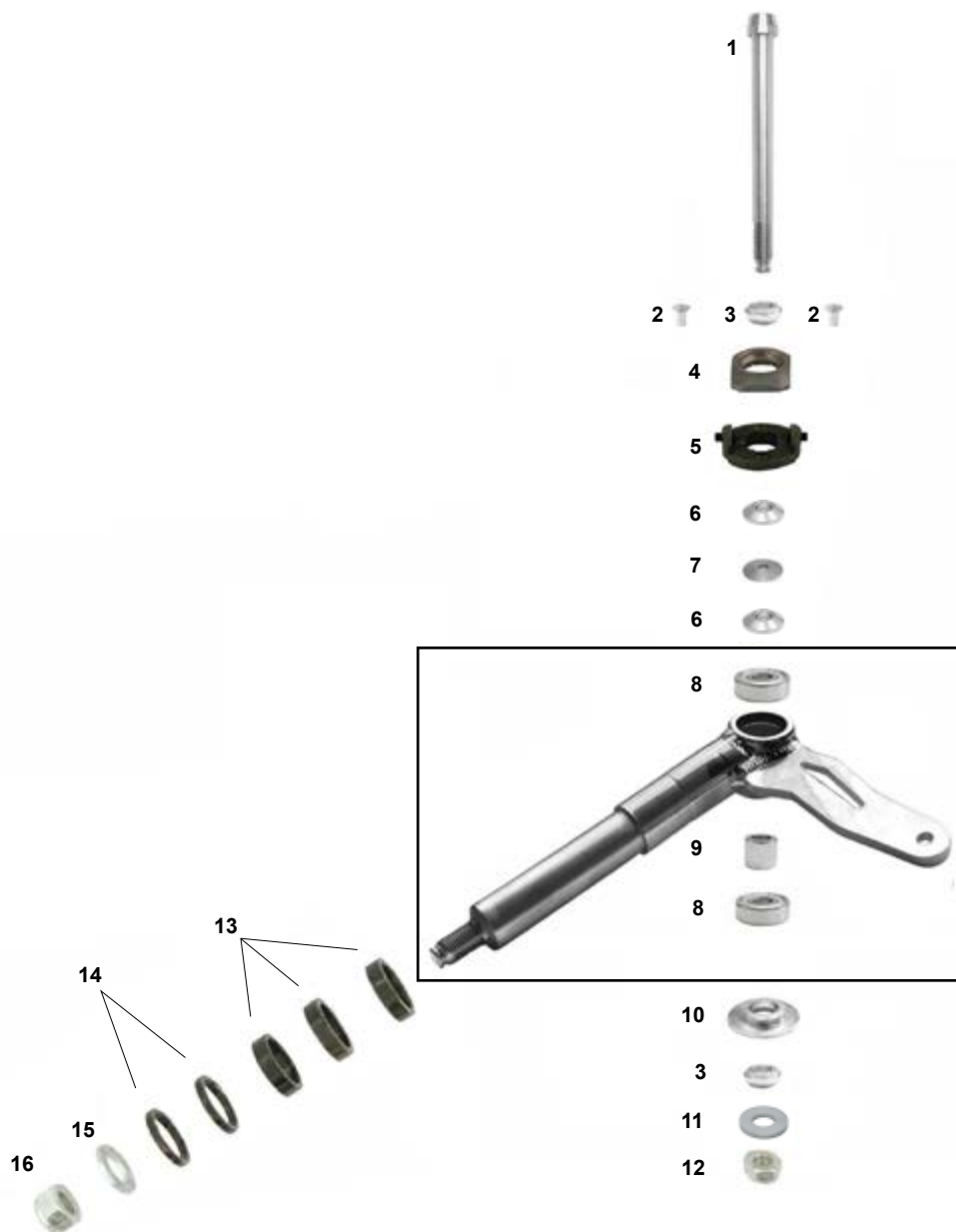
** Set caster sniper new completo DD - Sniper caster system new complete DD



ES	COD.	DESCRIZIONE	ITEMS	€	+ IVA
A	FK0.01017	Caster mini Sniper completo	Sniper caster system mini comp.	87,70	106,99
1	FBN.02391	Vite fusello 8x110 caster mini	Stub axle bolt mini 8x110 black	5,40	6,58
2	AFN.02408	Vite M 4x 8 svasata	M 4x 8 countersunk head screw	0,30	0,36
3	AFS.02352	Caster porta piastrina A	Caster support A	12,80	15,61
4	AFN.02390	Grani M 5x10 caster doppio	Grub screw M 5x10 double caster (set)	0,40	0,49
5	AFS.02353	Caster piastrina alta B	Caster high B	6,40	7,80
6	FZ0.02666	Boccola mezza sfera caster	Bushing half caster	3,50	4,27
7	FZ0.03152	Spessore 8-28x3 fusello piano	Stub axle spacer 8-28x3 plain	3,30	4,02
8	FZ0.03147	Spessore 8-28x6 fusello conico	Stub axle spacer 8-28x6 conical	3,30	4,02
9	FZ0.01602	Caster fisso sferico	Caster fixed	6,50	7,93
10	AFN.00108	Rondella 8,5-18x2	Washer 8,5-18x2	0,10	0,12
11	AFN.00128	Dado M8 autobloccante alto	Nut M8 High self-locking	0,20	0,24

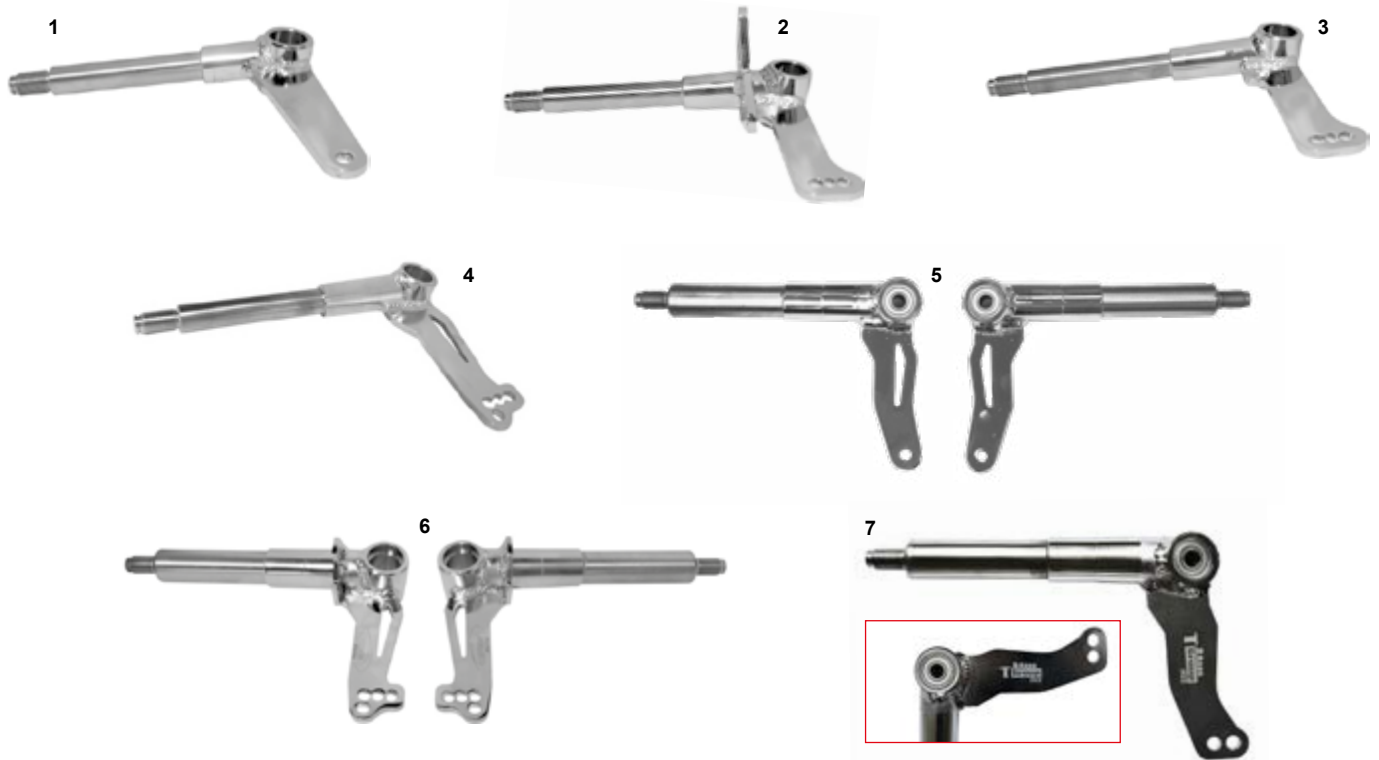


ES	COD.	DESCRIZIONE	ITEMS	€	+ IVA
1	FZ0.01603	Caster eccentrico 8F sferico	8 hole spherical cam	12,50	15,25
2	FL2.2467D	Caster eccentrico 6F destro	6 hole cam right	8,60	10,49
	FL2.2467S	Caster eccentrico 6F sinistro	6 hole cam left	8,60	10,49
3	FZ0.01351	Caster acqua 2F	2 hole cam (wet)	7,50	9,15
4	FZ0.01352	Caster eccentrico 1F	1 hole cam	6,50	7,93
5	FZ0.01353	Caster fisso	Fixed cam	6,50	7,93
6	FBN.01197	Vite fusello 8x75	Stub axle bolt 8x75	5,40	6,58
7	FBN.00176	Vite fusello 8x85	Stub axle bolt 8x85	5,40	6,58
8	FBN.00063	Vite fusello 8x100	Stub axle bolt 8x100	5,40	6,58
9	FBN.00064	Spessore 8,5-18x4 fusello	Spacer 8,5-18x4 stub axle	1,20	1,46
10	SBN.00089	Spessore 8x7 interno fusello	Stub axle internal spacer 8x7	1,30	1,59
11	SBN.00056	Spessore 8x12 interno fusello	Stub axle internal spacer 8x12	1,10	1,34
12	SBN.01043	Spessore 8x26 interno fusello mini	Stub axle internal spacer 8x26 mini	1,30	1,58
13	FAN.00068	Distanziale perno fusello 4mm nero	Stub axle spacer 4mm black	2,20	2,68
14	FAN.00066	Distanziale perno fusello 8mm nero	Stub axle spacer 8mm black	3,30	4,02
15	AFN.00055	Cuscinetto 608 fusello	608 bearing for spindle	3,30	4,02
16	AFN.00278	Vite M 4x6 cilindrica	M 4x6 socket head screw	0,20	0,24
17	FZ0.02666	Boccola mezza sfera caster foro D8	Bushing half spherical caster D8	3,50	4,27
18	AFS.02353	Caster piastrina alta B	Caster high B	6,40	7,80
19	FM0.02352	Caster porta piastrina A	Caster support A	13,40	16,34
20	FZ0.03152	Spessore 8-28x3 fusello piano	Stub axle spacer 8-28x3 plain	3,30	4,02
21	FZ0.03147	Spessore 8-28x6 fusello conico	Stub axle spacer 8-28x6 conical	3,30	4,02
22	FZ0.01602	Caster fisso sferico	Spherical fixed cam	6,50	7,93
23	AFN.00108	Rondella 8,5-18x2	Washer 8,5-18x2	0,10	0,12
24	AFN.00128	Dado M 8 autoblock alto	Nut M 8 high self-locking	0,20	0,24
25	AFN.01564	Rondella 15-30x2,5	Washer 15-30x2,5	0,30	0,37
26	AFN.00058	Dado M14x1,5 autoblock	Nut M14x1,5 self-locking	0,80	0,98



ES	COD.	DESCRIZIONE	ITEMS	€	+ IVA
1	AFS.04659	Vite fusello 10x111 rettificata	Stub axle bolt 10x111 caster new	8,50	10,37
1	FBN.02755	Vite fusello 10x120	Stub axle bolt 10x120	5,40	6,58
2	AFN.02389	Vite M 4x10 svasata	M 4x10 countersunk head screw	0,30	0,36
3	FZ0.02450	Boccola mezza sfera caster	Bushing half spherical caster	3,50	4,27
4	AFS.02353	Caster piastrina alta B	Caster high B	6,40	7,80
5	FM0.02352	Caster porta piastrina A + grani	Caster support A + grub	13,40	16,34
6	FZ0.01607	Spessore 10-28x6 fusello piano	Stub axle spacer 10-28x6 plain	3,30	4,02
6	FZ0.01769	Spessore 10-28x3 fusello piano	Stub axle spacer 10-28x3 plain	3,30	4,02
7	FZ0.05150	Spessore 10-28x6,35 fusello conico	Stub axle spacer 10-28x6,35 conical	3,30	4,02
7	FZ0.01770	Spessore 10-28x3 fusello conico	Stub axle spacer 10-28x3 conical	3,30	4,02
8	AFN.00959	Cuscinetto 6000 ZZ fusello	Bearing 6000 stub axle bolt	5,20	6,34
9	SBN.01605	Spessore 10x24 interno fusello	Stub axle internal spacer 10x24	1,30	1,59
10	FZ0.01602	Caster fisso sferico	Spherical fixed cam	6,50	7,93
11	AFN.00108	Rondella 8,5-18x4	Washer 8,5-18x4	0,10	0,12
12	AFN.02393	Dado M10 autoblock alto	Nut M10 high self-locking	0,20	0,24
13	FAN.01739	Distanziale perno fusello 25 8mm	Stub axle spacer 25 8mm black	3,80	4,63
14	FAN.01738	Distanziale perno fusello 25 4mm	Stub axle spacer 25 4mm black	2,90	3,53
15	AFN.01564	Rondella 15-30x2,5	Washer 15-30x2,5	0,30	0,37
16	AFN.00058	Dado M14x1,5 autoblock	Nut M14x1,5 self-locking	0,80	0,98

FUSELLI - STUB AXLES



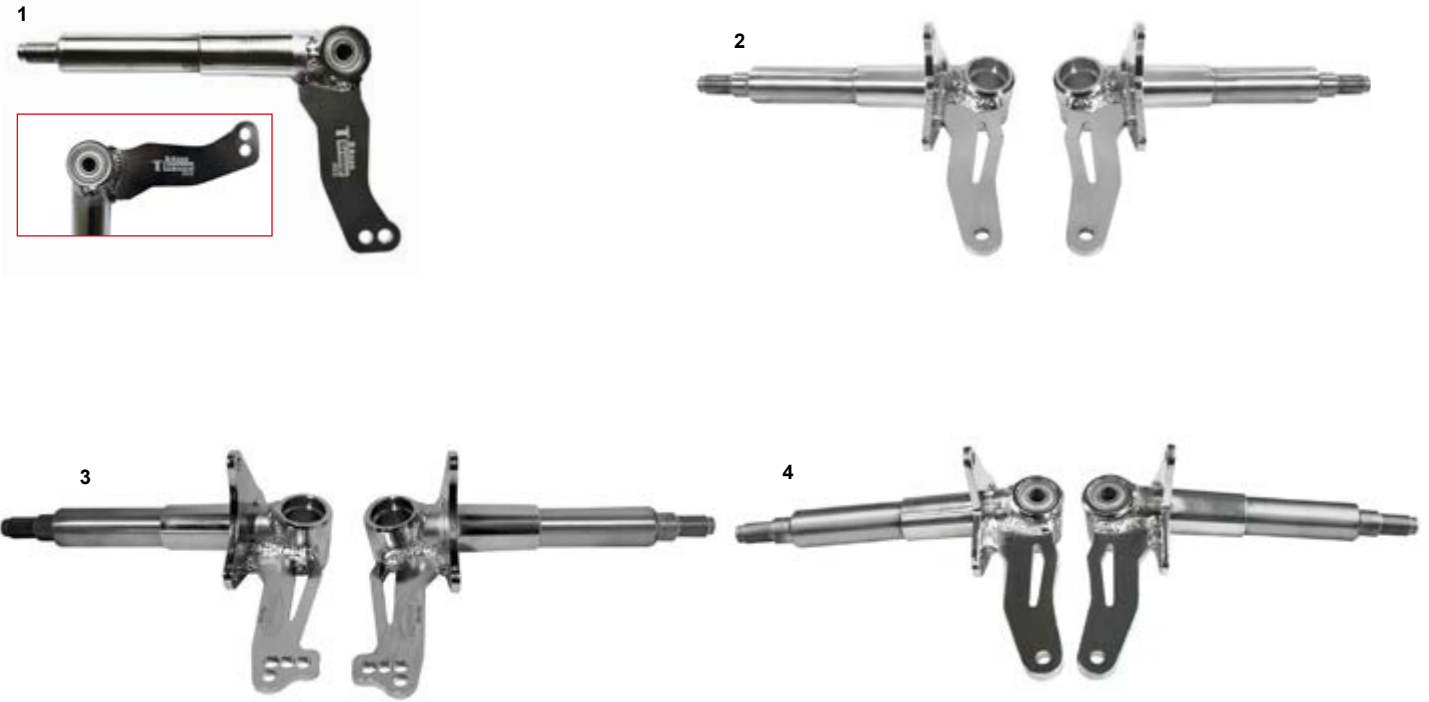
ES	COD.	DESCRIZIONE	ITEMS	€	+ IVA
1	FM0.0719D	Fusello miniclass destro completo	Stub axle miniclass right complete	84,20	102,72
1	FM0.0719S	Fusello miniclass sinistro completo	Stub axle miniclass left complete	84,20	102,72
2	FM0.2008D	Fusello V08 8-17 destro completo	Stub axle V08 8-17 right complete	91,80	111,99
2	FM0.2008S	Fusello V08 8-17 sinistro completo	Stub axle V08 8-17 left complete	91,80	111,99
3	FM0.0054D	Fusello mini 8-17 D 3F dx completo	Stub axle mini D 8-17 rh complete	84,20	102,72
3	FM0.0054S	Fusello mini 8-17 D 3F sx completo	Stub axle mini D 8-17 lf complete	84,20	102,72
4	FM0.1337D	Fusello mini dx compl. Hero	Stub axle mini rh compl. Hero	84,20	102,72
4	FM0.1337S	Fusello mini sx compl. Hero	Stub axle mini lf compl. Hero	84,20	102,72
5	FM0.2869D	Fusello DD RX 10-25 dx completo D	Stub axle DD RX 10-25 rh complete D	96,40	117,60
5	FM0.2869S	Fusello DD RX 10-25 sx completo D	Stub axle DD RX 10-25 lf complete D	96,40	117,60
5	FM0.2870D	Fusello DD RX 10-25 dx completo B	Stub axle DD RX 10-25 rh complete B	96,40	117,60
5	FM0.2870S	Fusello DD RX 10-25 sx completo B	Stub axle DD RX 10-25 lf complete B	96,40	117,60
6	FM0.2866D	Fusello DD 10-25 dx 4F completo D	Stub axle DD 10-25 rh 4H complete D	93,80	114,43
6	FM0.2866S	Fusello DD 10-25 sx 4F completo D	Stub axle DD 10-25 lf 4H complete D	93,80	114,43
6	FM0.1754D	Fusello DD 10-25 dx 4F completo B	Stub axle DD 10-25 rh 4H complete B	93,80	114,43
6	FM0.1754S	Fusello DD 10-25 sx 4F completo B	Stub axle DD 10-25 lf 4H complete B	93,80	114,43
6	FM0.2000D	Fusello DD 10-25 dx 3F completo C CADET	Stub axle DD 10-25 rh 3H complete C CADET	93,80	114,43
6	FM0.2000S	Fusello DD 10-25 sx 3F completo C CADET	Stub axle DD 10-25 lf 3H complete C CADET	93,80	114,43
7	FM0.5124D	Fusello CRG KF 10-25 RX2 B DX	Stub axle CRG KF 10-25 RH RX2 B	96,40	117,60
7	FM0.5124S	Fusello CRG KF 10-25 RX2 B SX	Stub axle CRG KF 10-25 LF RX2 B	96,40	117,60
7	FM0.5125D	Fusello CRG KF 10-25 RX2 D DX	Stub axle CRG KF 10-25 RH RX2 D	96,40	117,60
7	FM0.5125S	Fusello CRG KF 10-25 RX2 D SX	Stub axle CRG KF 10-25 LF RX2 D	96,40	117,60
7	FM0.5126D	Fusello CRG KF 10-25 RX2 E DX	Stub axle CRG KF 10-25 RH RX2 E	96,40	117,60
7	FM0.5126S	Fusello CRG KF 10-25 RX2 E SX	Stub axle CRG KF 10-25 LF RX2 E	96,40	117,60
7	FM0.5127D	Fusello CRG KF 10-25 RX2 F DX	Stub axle CRG KF 10-25 RH RX2 F	96,40	117,60
7	FM0.5127S	Fusello CRG KF 10-25 RX2 F SX	Stub axle CRG KF 10-25 LF RX2 F	96,40	117,60

Lettera	Grado di inclinazione
B	10,25
C	10,5
D	11

Letter	Degree of inclination
B	10,25
C	10,5
D	11

Tutti i fuselli sono disponibili anche non completi con il cod. iniziale "SC0" - All the stub axle are also available not complete with the part cod. starting with "SC0"

Fuselli senza piastrina supporto freno anteriore DD - I fuselli con piastrina supporto freno anteriore sono disponibili solo su richiesta.
Stub axles without front brake support plate - the stub axles without front brake support plate are available only upon request.



ES	COD.	DESCRIZIONE	ITEMS	€	+ IVA
1	FM0.5130D	Fusello CRG KZ V11 10-25 RX2 B DX	Stub axle CRG KZ V11 10-25 RH RX2 B	99,50	121,39
1	FM0.5130S	Fusello CRG KZ V11 10-25 RX2 B SX	Stub axle CRG KZ V11 10-25 LF RX2 B	99,50	121,39
1	FM0.5131D	Fusello CRG KZ V11 10-25 RX2 D DX	Stub axle CRG KZ V11 10-25 RH RX2 D	99,50	121,39
1	FM0.5131S	Fusello CRG KZ V11 10-25 RX2 D SX	Stub axle CRG KZ V11 10-25 LF RX2 D	99,50	121,39
	FM0.5213D	Fusello CRG KZ V11 10-25 RX2 F DX	Stub axle CRG KZ V11 10-25 RH RX2 F	96,40	117,61
	FM0.5213S	Fusello CRG KZ V11 10-25 RX2 F SX	Stub axle CRG KZ V11 10-25 LF RX2 F	96,40	117,61
2	FM0.2868D	Fusello V09 KZ RX 10-25 dx completo D	Stub axle V09 KZ RX 10-25 rh completo D	99,50	121,39
2	FM0.2868S	Fusello V09 KZ RX 10-25 sx completo D	Stub axle V09 KZ RX 10-25 lf complete D	99,50	121,39
2	FM0.3515D	Fusello V09 KZ RX 10-25 dx completo B	Stub axle V09 KZ RX 10-25 rh completo B	99,50	121,39
2	FM0.3515S	Fusello V09 KZ RX 10-25 sx completo B	Stub axle V09 KZ RX 10-25 lf complete B	99,50	121,39
3	FM0.2865D	Fusello KZ 10-25 dx 4F completo D	Stub axle KZ 10-25 rh 4H complete D	96,90	118,21
3	FM0.2865S	Fusello KZ 10-25 sx 4F completo D	Stub axle KZ 10-25 lf 4H complete D	96,90	118,21
3	FM0.2001D	Fusello KZ 10-25 dx 4F completo C	Stub axle KZ 10-25 rh 4H complete C	96,90	118,21
3	FM0.2001S	Fusello KZ 10-25 sx 4F completo C	Stub axle KZ 10-25 lf 4H complete C	96,90	118,21
3	FM0.2016D	Fusello KZ V11 10-25 dx 4F compl std	Stub axle KZ V11 10-25 rh 4Hcompl std	99,50	121,39
3	FM0.2016S	Fusello KZ V11 10-25 sx 4F compl std	Stub axle KZ V11 10-25 lf 4H compl std	99,50	121,39
3	FM0.4291D	Fusello KZ 10-25 dx 4F completo B	Stub axle KZ 10-25 rh 4H complete B	99,50	121,39
3	FM0.4291S	Fusello KZ 10-25 sx 4F completo B	Stub axle KZ 10-25 lf 4H complete B	99,50	121,39
3	FM0.4369D	Fusello KZ V11 10-25 dx 4F compl. B	Stub axle KZ V11 10-25 rh 4Hcompl. B	99,50	121,39
3	FM0.4369S	Fusello KZ V11 10-25 sx 4F compl. B	Stub axle KZ V11 10-25 lf 4H compl. B	99,50	121,39
4	FM0.4268D	Fusello KZ V11 10-25 dx RX compl std	Stub axle KZ V11 10-25 rh RX compl std	99,50	121,39
4	FM0.4268S	Fusello KZ V11 10-25 sx RX compl std	Stub axle KZ V11 10-25 lf RX compl std	99,50	121,39
	FM0.4456D	Fusello KZ V11 10-25 dx RX B compl	Stub axle KZ V11 10-25 rh RX B compl	99,50	121,39
	FM0.4456S	Fusello KZ V11 10-25 sx RX B compl	Stub axle KZ V11 10-25 lf RX B compl	99,50	121,39



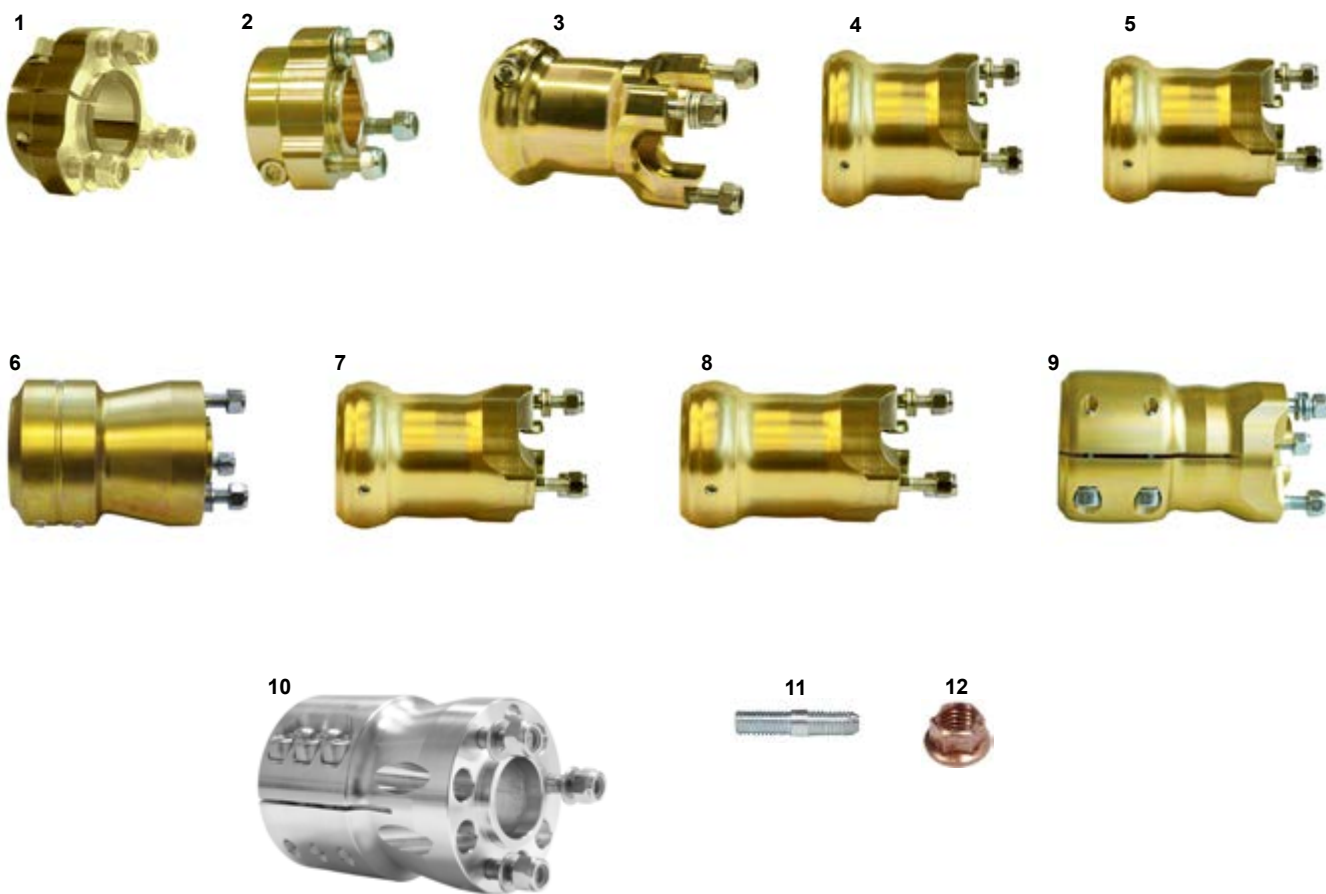
ES	COD.	DESCRIZIONE	ITEMS	€	+ IVA
1	FK0.04624	Set cerchi pioggia all. H130-H180	Al. wet rims set H130-H180	228,50	278,77
2	FM0.00455	Cerchio all. H110 mini completo	Al. rear rim H110 mini complete	71,40	87,10
3	FM0.01186	Cerchio all. H140 mini completo	Al. rear rim H140 mini complete	50,90	62,09
4	FM0.04572	Cerchio Al H132 ant con viti compl.	Al. front rim H132 + screws CRG compl.	57,00	69,54
5	FM0.04573	Cerchio Al H180 post con viti compl.	Al. rear rim H180 + screws CRG compl.	58,00	70,76
6	FM0.03790	Cerchio MG H212post. CRG conico compl.	MG rear rim H212 CRG complete	70,40	85,88
7	FK0.05426	Set cerchi MG H132-H212 R2.0 CRG	MG rims set H132-H212 R2.0 CRG	265,00	323,30
8	FM0.05196	Cerchio MG H132 R2.0 ant CRG compl STD	MG front rim H132 R2.0 CRG compl STD	58,60	71,49
9	FM0.05197	Cerchio MG H212 R2.0 post CRG compl STD	MG rear rim H212 R2.0 CRG compl STD	71,90	175,43
10	CRG.00173	Vite M 5x12 cerchio completa + or	M 5x12 wheel screw assay + or	2,40	2,93
11	AFS.02649	Valvola tubless corta	Tubless valve short	2,70	3,29
12	AFN.00008	Cuscinetto 6003 mozzo anteriore	Bearing 6003 front hub	7,10	8,66



ES	COD.	DESCRIZIONE	ITEMS	€	+ IVA
1	FMN.01498	Mozzo anteriore al 25 corto KFJ comp	Front wheel hub KFJ short 25 comp	49,00	59,78
2	FMN.00840	Mozzo anteriore DD 17 corto completo	Front hub DD 17 short complete	49,50	60,39
3	FMN.00124	Mozzo anteriore DD 17 medio completo	Front hub DD 17 medium complete	53,00	64,66
4	FMN.00841	Mozzo anteriore DD 17 lungo completo	Front hub DD 17 long complete	56,10	68,44
5	FMN.00321	Mozzo anteriore KZ 40x80 completo	Front hub KZ 40x80 complete	45,90	55,99
6	FMN.01762	Mozzo anteriore DD 25x80 completo	Front hub DD 25x80 complete	53,00	64,66
7	FMN.01865	Mozzo anteriore DD 25x99 completo	Front hub DD 25x99 complete	60,20	73,44
8	AFS.03413	Mozzo ant. OKJ 25x82mm R-line MG	Magn. front hub OKJ 25x82 R-line MG	86,20	105,16
9	AFS.04212	Mozzo anteriore KF 25x93 R-line MG	Magn. front hub KF	88,50	107,97
10	AFS.03412	Mozzo ant. DD-KZ 40x80mm R-line MG	Magn. front hub 40x80 R-line MG	86,20	105,16
11	AFS.01089	Mozzo ant. KZ 40x96 MG	Magn. front hub KZ 40x96 complete	86,20	105,16
12	AFN.00008	Cuscinetto 6003 mozzo ant. D17	Bearing 6003 front hub D17	7,10	8,66
	AFN.01750	Cuscinetto 61905 ZZ mozzo ant. D25	Bearing 61905 ZZ front hub D25	7,10	8,66
	AFN.02879	Cuscinetto 6805 mozzo ant. D25	Bearing 6805 front wheel hub D25	7,10	8,66
13	AFS.00126	Prigioniero M8	Stud M8	1,30	1,59
14	AFN.00520	Dado M8 autofrenante flangiato rame	M8 copper brake-block	0,50	0,61

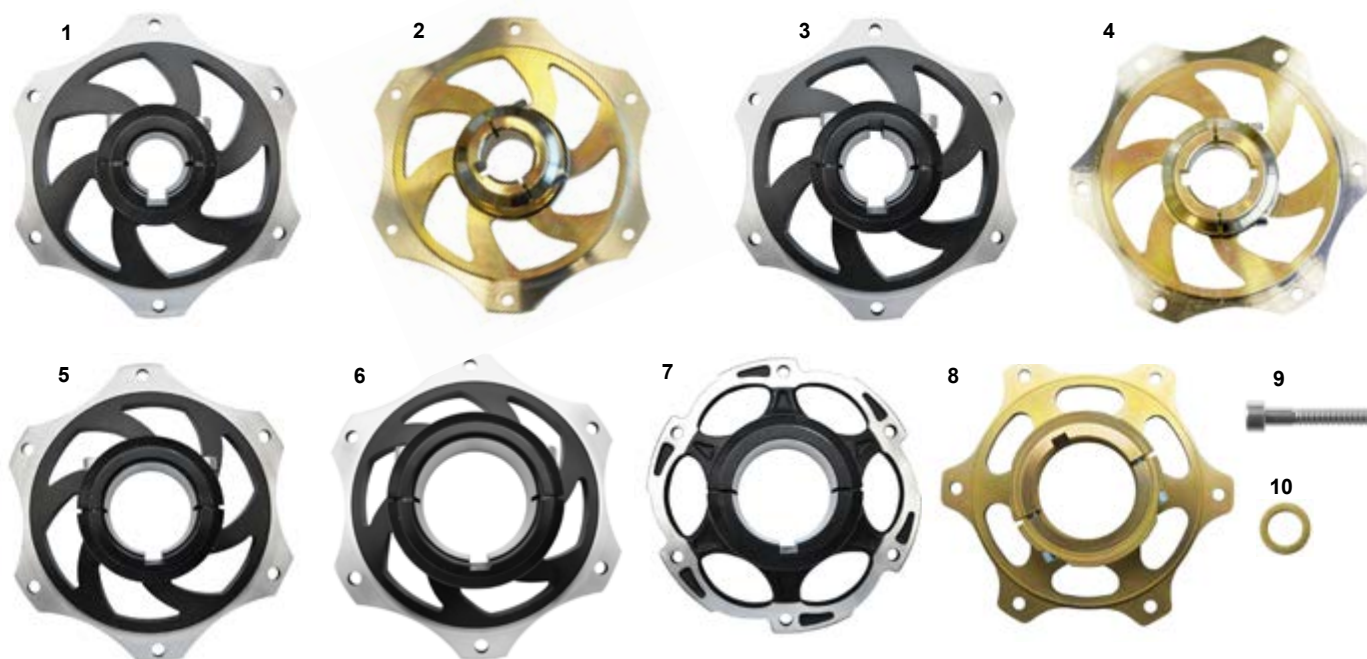


ES	COD.	DESCRIZIONE	ITEMS	€	+ IVA
1	FMN.00568	Mozzo posteriore 25x40 nero completo	Rear hub 25x40 black complete	43,20	52,70
2	FMN.00851	Mozzo posteriore 25x75 nero completo	Rear hub 25x75 black complete	45,50	55,51
3	FMN.00930	Mozzo posteriore 30x35 nero completo	Rear hub 30x35 black complete	43,20	52,70
4	FMN.00850	Mozzo posteriore 30x40 nero completo	Rear hub 30x40 black complete	43,20	52,70
5	FMN.00735	Mozzo posteriore 30x 75 nero completo	Rear hub 30x75 black complete	45,50	55,51
6	FMN.00848	Mozzo posteriore 40x75 nero completo	Rear hub 40x75 black complete	45,50	55,51
7	FMN.00444	Mozzo posteriore 40x105 nero completo	Rear hub 40x105 black complete	54,10	66,00
8	FMN.04160	Mozzo posteriore 40x125 nero 2 viti compl	Rear hub 40x125 black 2 screws compl.	61,20	74,66
9	FMN.00843	Mozzo posteriore 50x75 nero completo	Rear hub 50x75 black complete	45,50	55,51
10	FMN.00131	Mozzo posteriore 50x95 nero completo	Rear hub 50x95 black complete	51,00	62,22
11	FMN.00846	Mozzo posteriore 50x105 nero completo	Rear hub 50x105 black complete	54,10	66,00
12	FMN.01922	Mozzo post. 50x95 flangiato completo	Rear hub 50x95 flang. complete	53,00	64,66



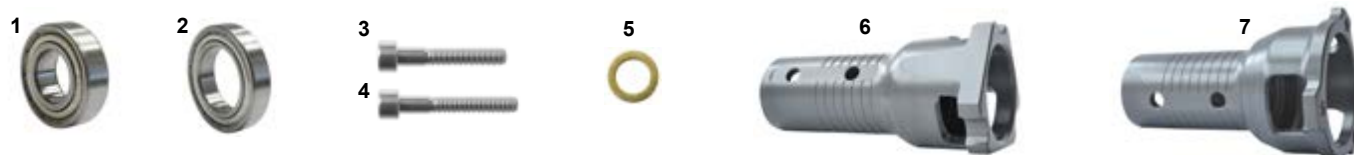
ES	COD.	DESCRIZIONE	ITEMS	€	+ IVA
1	FMG.00851	Mozzo posteriore 25x75 oro comp.	Al. rear wheel hub 25x75 gold comp.	45,50	55,51
2	FMG.00850	Mozzo posteriore 30x40 oro comp.	Al. rear wheel hub 30x40 gold comp.	43,20	52,70
3	AFS.03416	Mozzo posteriore 40x95 R-line MG	Magnesium rear hub 40x95 R-line	86,20	105,16
	AFS.03929	Mozzo posteriore 40x105 R-line MG	Magnesium rear hub 40x105 R-line	88,20	107,60
4	AFS.03568	Mozzo posteriore 50x85 R-line MG	Magnesium rear hub 50x85 R-line	84,20	102,72
	AFS.03411	Mozzo posteriore 50x95 R-line MG	Magnesium rear hub 50x95 R-line	86,20	105,16
5	AFS.03567	Mozzo posteriore 50x105 R-line MG	Magnesium rear hub 50x105 R-line	88,20	107,60
6	AFS.04514	Mozzo posteriore 50x105 2 viti MG	Magnesium rear hub 50X105 2 screws	112,20	148,84
7	AFS.03696	Mozzo posteriore 50x115 R-line MG	Magnesium rear hub 50x115 R-line	89,30	108,94
8	AFS.03477	Mozzo posteriore 50x120 R-line MG	Magnesium rear hub 50x120 R-line	90,30	110,16
9	AFS.04155	Mozzo posteriore 50x120 2 vite R-line MG	Magnesium rear hub 50x120 R-line 2 screws	112,20	136,88
10	FMG.02659	Mozzo posteriore 50x116 3 vite	Magnesium rear hub 50X116 3 screws	143,80	175,43
11	AFS.00126	Prigioniero M8	Stud M8	1,30	1,59
12	AFN.00520	Dado M8 autofrenante flang.rame	M8 copper brake-block	0,50	0,61
	AFN.02640	Grano M6x16 std	Grub screw M6x16 std	2,60	3,17

MOZZI CORONA - RING CARRIER



ES	COD.	DESCRIZIONE	ITEMS	€	+ IVA
1	CRG.00569	Mozzo corona 25 Puffo CRG	Sprocket carrier Puffo 25 CRG	56,10	68,44
2	FMG.G0569	Mozzo corona 25 ORO	Sprocket carrier 25 GOLD	56,10	68,44
3	CRG.00736	Mozzo corona 30 DD CRG	Sprocket carrier DD 30 CRG	57,10	69,66
4	FMG.G0736	Mozzo corona 30 ORO completo	Sprocket carrier 30 GOLD complete	59,20	72,22
5	CRG.00445	Mozzo corona 40 DD CRG	Sprocket carrier DD 40 CRG	58,10	70,88
6	FMN.00135	Mozzo corona 50 DD completo	Sprocket carrier DD 50 complete	58,10	70,88
7	CRG.00025	Mozzo corona 50 DD CRG forgiato	Sprocket carrier DD 50 CRG forged	62,20	75,88
8	AFS.03415	Mozzo corona 50 R-line MG	Sprocket carrier 50 R-line MG	63,80	77,83
9	AFN.02154	Vite M 6x35 cilindrica 12.9	M 6x35 socket head screw 12.9	0,30	0,37
10	AFN.00136	Rondella 6,5-10x1 ottone	Brass washer 6,5-10x1	0,20	0,24
	FM0.00839	Mozzo corona 45 DD CRG	Sprocket carrier DD 45 CRG	15,80	19,27

MOZZI DISCO - BRAKE DISC HUBS




ES	COD.	DESCRIZIONE	ITEMS	€	+ IVA
1	AFN.00008	Cuscinetto 6003 mozzo anteriore	Bearing 6003 front hub	7,10	8,66
2	AFN.01750	Cuscinetto 61905 mozzo anteriore	Bearing 61905 front hub	7,10	8,66
3	AFN.00137	Vite M 6x35 cilindrica	M 6x35 socket head screw	0,30	0,37
4	AFN.02154	Vite M 6x35 cilindrica 12.9	M 6x35 socket head screw 12.9	0,30	0,37
5	AFN.00136	Rondella 6,5-10x1 ottone	Brass washer 6,5-10x1	0,20	0,24
6	SAN.01893	Mozzo disco anteriore alluminio V05	Alu.front brake disc hub V05	78,50	95,77
6	FMN.01893	Mozzo disco anteriore all. V05 comp.	Alu.front brake disc hub V05 complete	89,80	109,55
7	SDN.02876	Mozzo disco anteriore alluminio DD	Alu.front brake disc hub DD	78,50	95,77
7	FM0.02876	Mozzo disco anteriore all. DD completo	Alu.front brake disc hub DD complete	89,80	109,55

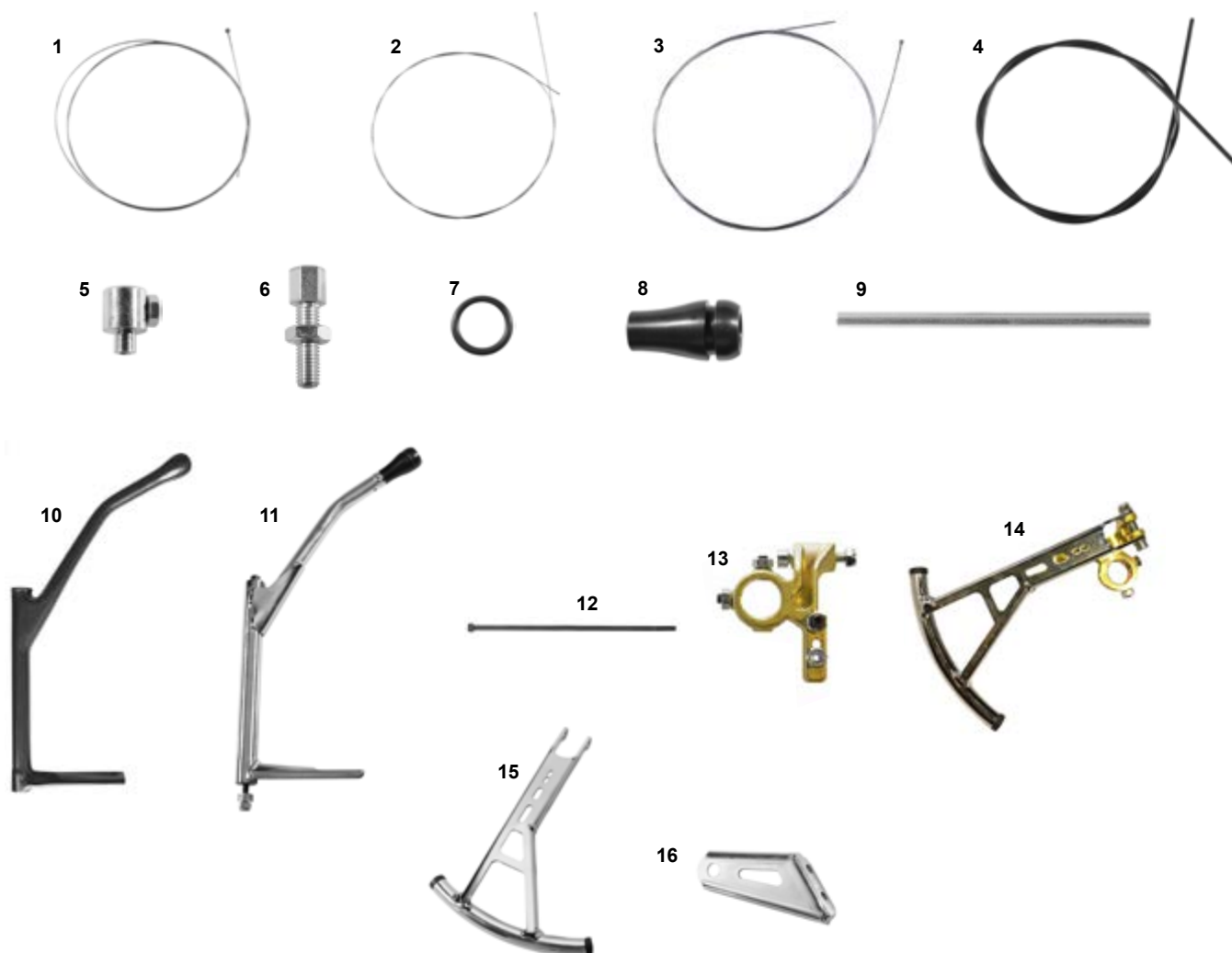


ES	COD.	DESCRIZIONE	ITEMS	€	+ IVA
8	AFS.01756	Mozzo disco anteriore ferro V04 25	Metal front brake disc hub V04 25	64,30	78,44
9	FM0.01756	Mozzo disco anteriore ferro V04 25 compl.	Metal front brake disc hub V04 25 compl.	69,40	84,66
10	AFS.02018	Mozzo disco anteriore ferro V08 17	Metal front brake disc hub V08 17	54,10	66,00
10	FM0.02018	Mozzo disco anteriore ferro V08 17 compl.	Metal front brake disc hub V08 17 compl.	64,30	78,44
11	FM0.00835	Mozzo disco posteriore 25 cadet completo	Rear brake disc hub cadet 25 complete	49,00	59,78
11	FMN.00837	Mozzo disco posteriore ferro 40 up compl.	Rear brake disc hub up 40 complete	64,30	78,44
12	FM0.00371	Mozzo disco posteriore ferro 50 up compl.	Rear brake disc hub up 50 complete	68,30	83,32
13	FMN.00838	Mozzo disco posteriore all.25 V04 compl.	Rear brake disc hub V04 25 al. complete	49,00	59,78
14	FMN.00748	Mozzo disco posteriore all.30 V04 compl.	Rear brake disc hub V04 30 al. complete	49,00	59,78
15	FMN.01250	Mozzo disco posteriore all.40 V04 compl.	Rear brake disc hub V04 40 al. complete	49,00	59,78
16	FMN.00238	Mozzo disco posteriore all.50 V04 compl.	Rear brake disc hub V04 50 al. complete	49,00	59,78
17	FM0.04299	Mozzo disco post. 50 all. UP no viti	Rear disc hub 50 all UP no screws	49,00	59,78
18	FMG.04919	Mozzo disco post. AL 50 R-Line oro compl.	Rear disc hub Al 50 R-Line gold compl.	50,00	61,00
19	FMG.01250	Mozzo disco posteriore Al 40 V05 oro compl.	Rear disc hub Al 40 R-Line gold compl.	50,00	61,00
20	FMG.G0748	Mozzo disco posteriore all.30 mini oro compl.	Alu. rear brake disc hub mini 30 gold compl.	56,10	68,44
20	FMN.00585	Mozzo disco posteriore all. 25 compl.	Alu. rear brake disc hub 25 complete	56,10	68,44
21	FMN.04504	Mozzo disco posteriore all.30 V08 compl.	Alu. rear brake disc hub 30 V08 complete	56,10	68,44
22	FMN.00453	Mozzo disco posteriore all.40 V08 compl.	Alu. rear brake disc hub 40 V08 complete	58,10	70,88
23	FMN.00832	Mozzo disco posteriore all.50 V08 compl.	Alu. rear brake disc hub 50 V08 complete	58,10	70,88
24	FMN.00839	Mozzo disco posteriore 45 Al Puffo	Rear brake disc hub Puffo 45 al. complete	54,10	66,00

VOLANTI & PIANTONI - STEERING WHEELS & COLUMNS

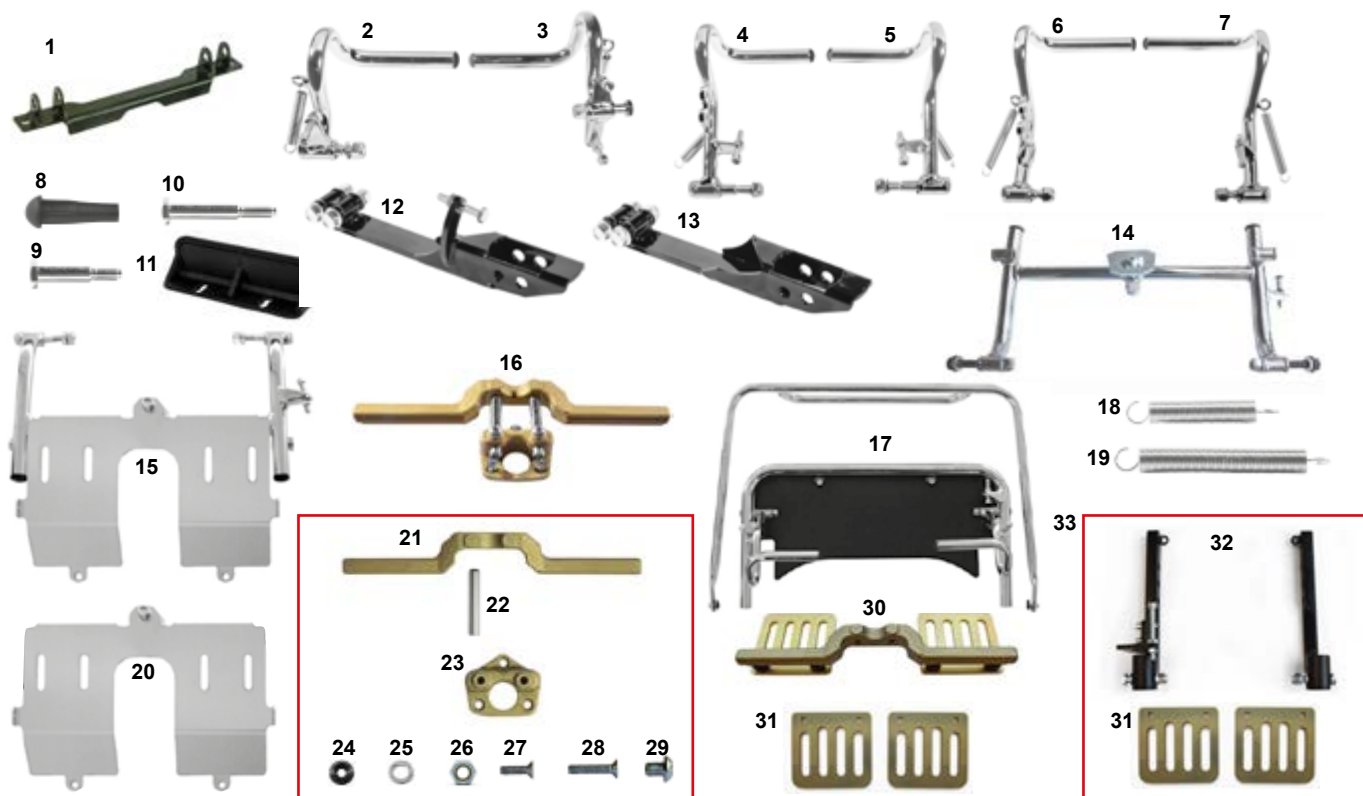


ES	COD.	DESCRIZIONE	ITEMS	€	+ IVA 
1	FC0.00060	Piantone sterzo Puffo	Steering column Puffo	36,20	44,16
2	FC0.00545	Piantone sterzo mini/baby	Steering column mini/baby	45,50	55,51
3	FC0.01513	Piantone sterzo DD/KZ	Steering column DD/KZ	50,00	61,00
4	FC0.00097	Piantone sterzo DD BS-KT1 X2	Steering column DD X2	50,00	61,00
5	FC0.00104	Piantone sterzo DD BS-KT1 X2+4	Steering column DD X2+4	50,00	61,00
6	FC0.00883	Piantone sterzo multiforo DD/KZ	Steering column DD/KZ + holes	50,00	61,00
7	FC0.03795	Piantone sterzo CRG 10	Steering wheel column CRG 10	50,00	61,00
8	FC0.03796	Piantone sterzo CRG 15	Steering wheel column CRG 15	50,00	61,00
	FL1.01459	Rinforzo interno piantone nylon D20	Steering wheel column int. D20	7,00	8,54
9	FC0.05270	Piantone sterzo R 2.0 R 35 40	Steering wheel column R 2.0 R 35 40	55,00	67,10
10	SC0.05271	Fermo piantone sterzo R 2.0 R 35 40	Steering wheel column lock R 2.0 R 35 40	6,00	7,32
11	AFS.04812	Supporto piantone plastica 4 fori	4 holes steering column plastic support	8,00	9,76
12	AFS.00243	Supporto piantone plastica	Steering column plastic support	7,00	8,54
13	AFN.00154	Seeger D22 piantone	Seeger D22 steering column	0,40	0,49
	AFN.00153	Uniball piantone	Steering column bearing	12,10	14,76
	FKN.00356	Kit boccola piantone	Steering column lock ring kit	11,50	14,03
	FAN.00356	Boccola piantone nera	Steering column lock ring black	3,30	4,02
14	AFN.00093	Dado M 6	Nut M 6	0,10	0,12
15	AFN.00357	Grano M 6x10	Grub screw M 6x10	2,60	3,17
16	FAG.00893	Mozzo volante dritto oro	Steering wheel hub straight gold	27,10	33,06
17	FAN.01626	Mozzo volante inclinato	Steering wheel hub inclined	36,70	44,77
18	FAG.01626	Mozzo volante oro inclinato	Steering wheel hub inclined gold	38,40	46,84
19	AFS.00537	Volante Puffo	Steering wheel Puffo	74,50	90,89
20	AFS.05275	Volante Flat out CRG 320 Black/Orange	Steering wheel 320 Black/Orange Vs.2.0	185,00	225,70
	AFS.05276	Volante Flat out CRG 340 Black/Orange	Steering wheel 340 Black/Orange Vs.2.0	185,00	225,70
	AFS.05277	Volante Flat out CRG 360 Black/Orange	Steering wheel 360 Black/Orange Vs.2.0	195,00	237,90
21	AFS.04592	Volante supersport CRG 320	Steering wheel supersport CRG 320	160,00	195,20

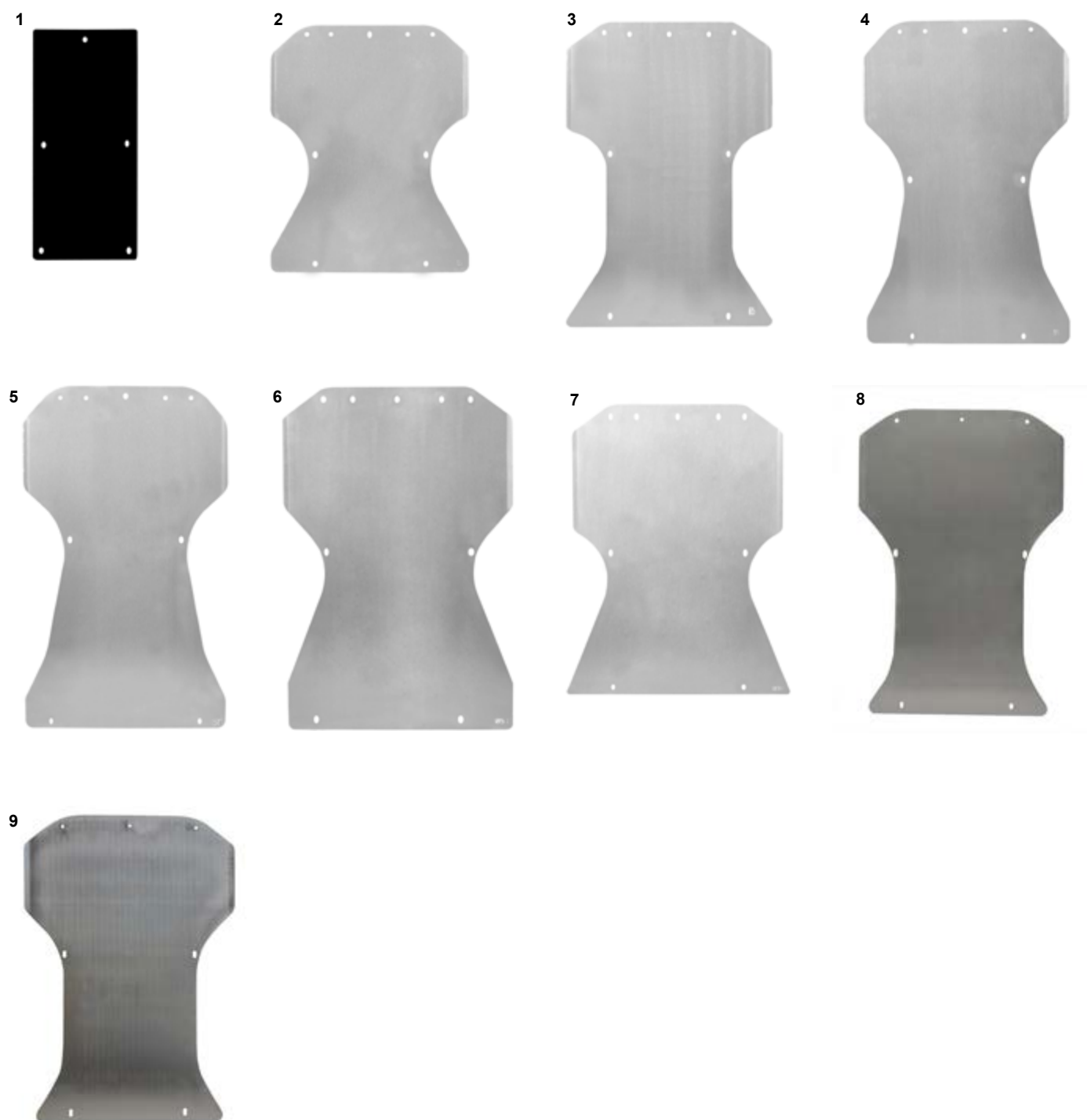


ES	COD.	DESCRIZIONE	ITEMS	€	+ IVA
1	AFS.00515	Filo gas	Gas cable	2,80	3,41
2	AFS.01364	Filo frizione	Clutch cable	3,50	4,27
3	AFS.00590	Filo freno meccanico	Brake cable	4,00	4,88
4	AMS.01370	Guaina filo D5 gas	Outer cable D5 for gas cable	5,00	6,10
4	AMS.00591	Guaina filo D7 gas	Outer cable D7 clutch	5,00	6,10
5	AFS.00514	Morsetto filo	Cable clamp	3,50	4,27
6	AFS.00257	Registro filo M6	Cable adjuster M6	1,70	2,07
7	AFN.00341	Or pomolo leva cambio	O-ring for gear lever pommel	0,40	0,49
8	SAN.01766	Pomolo leva cambio nero	Gear lever handle	6,50	7,93
9	SZ0.00342	Distanziale leva cambio KZ	Int. spacer for shifter KZ	1,40	1,71
10	AFS.05392	Leva cambio carbonio	Carbon gear lever	288,00	351,36
11	FMN.00339	Leva cambio CRG KZ nera completa	Gear lever CRG KZ black complete	62,00	75,64
	SC0.00339	Leva cambio CRG KZ nuda	Gear lever CRG KZ	34,70	42,33
	FMN.00348	Asta leva cambio KZ nera	Gear rod KZ black	45,90	55,99
12	FBN.00340	Vite leva cambio KZ nera	KZ gear lever screw black	7,00	8,54
13	FKG.01925	Kit attacco leva frizione oro	Clutch lever supp.	27,00	32,94
14	CRG.03465	Leva frizione completa oro	Clutch lever comp. supp.	56,60	69,05
15	FK0.02929	Leva frizione con tappi	Clutch lever	30,90	37,69
16	FK0.01840	Piastrina leva cambio completa	Gear lever support	23,90	29,15
	FK0.01925	Kit attacco leva frizione nero	Clutch comp. supp. black	25,40	30,98
	CRG.02929	Leva frizione completa	Clutch lever complete	55,10	67,22

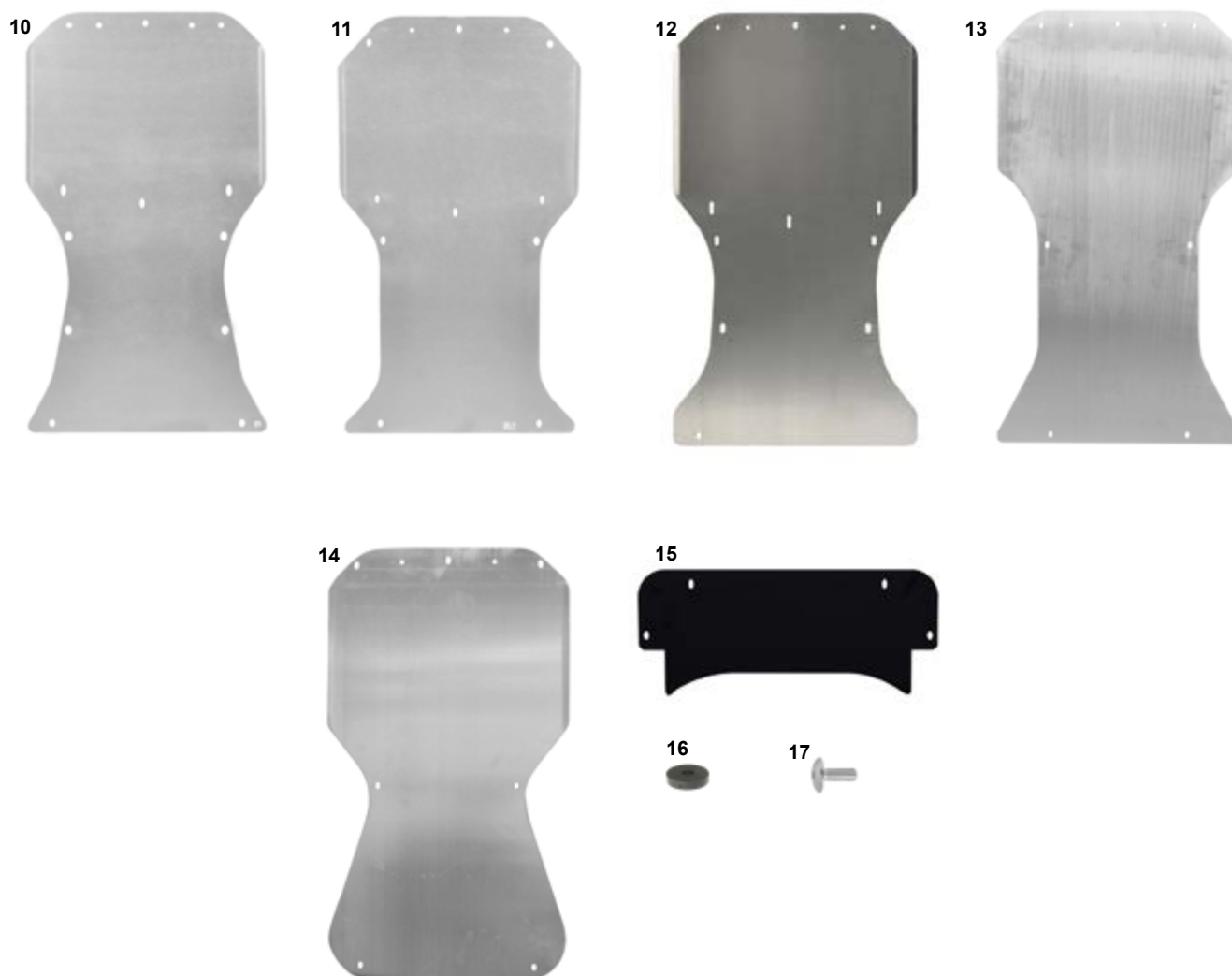
PEDALI - PEDALS



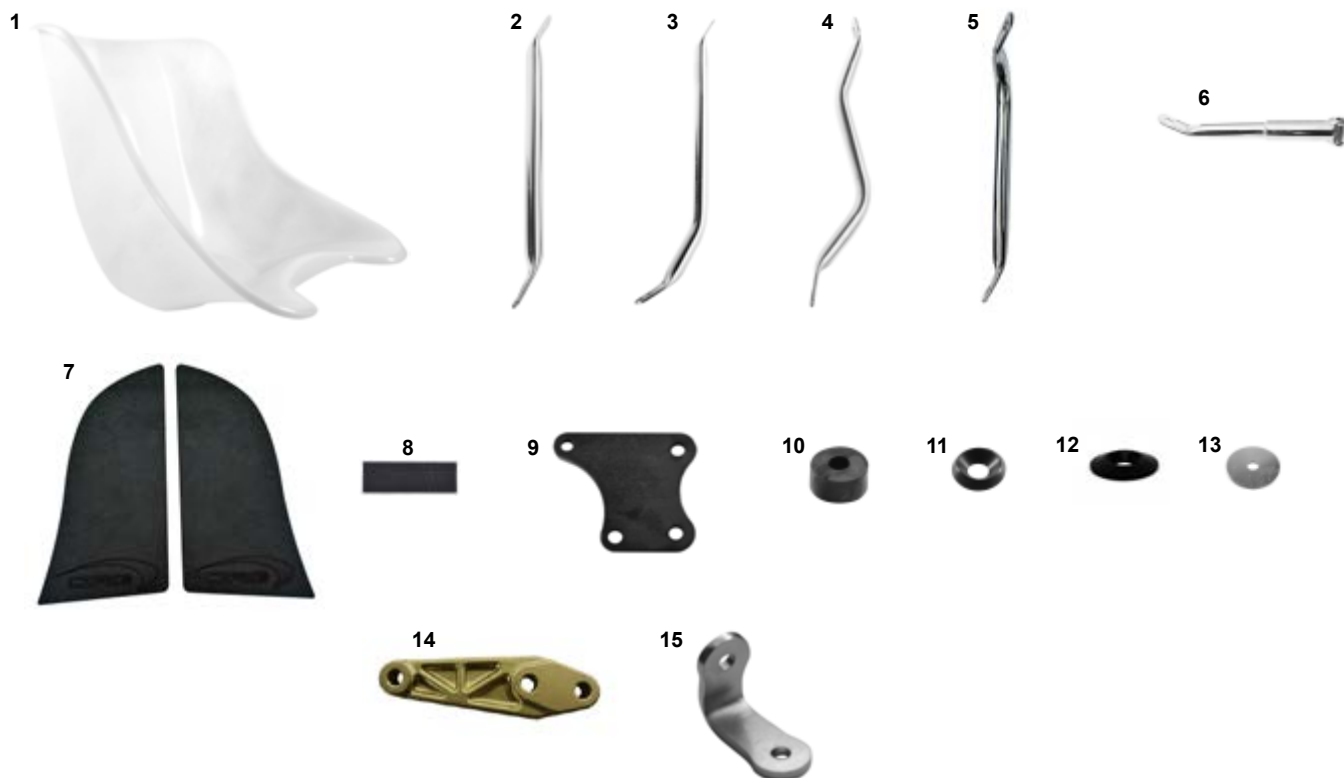
ES	COD.	DESCRIZIONE	ITEMS	€	+ IVA	
1	FVN.01783	Pedaliera Puffo	Foot pedal support Puffo	108,10	131,88	
	FVO.01783	Pedaliera Puffo nero opaco	Foot pedal support Puffo matt black	108,10	131,88	
2	FK0.00270	Pedale Puffo freno completo	Foot brake pedal Puffo complete	48,80	59,53	
3	FK0.00268	Pedale Puffo gas completo	Foot gas pedal Puffo complete	48,80	59,53	
4	FK0.01550	Pedale mini freno completo	Foot brake pedal mini NA complete	48,80	59,53	
5	FK0.01549	Pedale mini gas completo	Foot gas pedal mini NA complete	48,80	59,53	
6	FK0.03473	Pedale completo CRG freno	Brake pedal std compl.	59,50	72,59	
7	FK0.03472	Pedale completo CRG gas	Foot gas pedal std compl.	59,50	72,59	
8	AFS.00082	Tappino pedale gas/freno	Pedal cap gas/brake	0,40	0,49	
9	SBN.00080	Perno pedale corto	Pedal bolt short	8,60	10,49	
10	SBN.00271	Perno pedale lungo	Pedal bolt long	8,60	10,49	
11	AFS.00245	Poggiapiedi plastica	Plastic feet support	4,50	5,49	
12	FMO.1429D	Pedaliera arretrata nera opaca dx compl.	Pedal ext. kit right complete	23,50	28,67	
13	FMO.1429S	Pedaliera arretrata nera opaca sx compl.	Pedal ext. kit left complete	23,50	28,67	
14	FMO.01587	Pedaliera arretrata mini/baby completa	Pedal ext. kit mini/baby complete	58,10	70,88	
15	FK0.01587	Pedaliera mini xs con poggiapiedi	Pedal ext. kit with feet support	75,50	92,11	
16	FMG.02738	Poggiapiedi regolabile oro completo	Adjustable feet support gold complete	64,30	78,44	
17	FK0.01652	Kit estensione telaio NA2	Exten.kit x chassis with pedals NA2	221,30	269,98	
18	FZ0.00272	Molla pedale corta	Short pedal spring	2,20	2,68	
19	FZ0.00085	Molla pedale lunga	Long pedal spring	2,20	2,68	
20	AML.03024	Poggiapiedi arretrato pedale mini Honda	Mini Honda adjustable feet support	17,30	21,10	
21	SAG.02738	Poggiapiedi regolabile all. oro	Adjustable feet supp. gold	25,40	30,98	
22	SBN.02739	Perno guida poggiapiedi	Feet support slider	4,60	5,61	
23	SAG.02737	Supporto poggiapiedi regolabile all. oro	Feet support mount gold	25,50	31,11	
24	SAN.00249	Rondella 6 svasata nera	Washer 6 countersunk black	2,00	2,44	
25	AFN.00105	Rondella 6,5 - 12x1,5	Washer 6,5 - 12x1,5	0,10	0,12	
26	AFN.00264	Dado M 6 autoblock alto	Nut M 6 high self - locking	0,10	0,12	
27	AFN.00261	Vite M 6x20 svasata	M 6x20 countersunk head screw	0,20	0,24	
28	AFN.00499	Vite M 6x30 svasata	M 6x30 countersunk head screw	0,20	0,24	
29	AFN.02761	Vite M 8x10 bombata	M 8x10 convex head screw	0,50	0,61	
OPZ.	30	FMG.04806	Poggiapiedi reg. con piastra ausiliaria oro	Adjustable feet support complete gold	70,00	85,40
	31	SAG.04731	Piastra poggiapiedi ausiliaria all. oro	Auxiliary plate alu. gold	16,00	19,52
	32	FMO.5336D/S	Pedaliera arretrata Black Mirror	Pedal ext. kit Black Mirror	28,00	34,16
	33	FMO.05336	Pedaliera arretrata Black Mirror + piastre	Pedal ext. kit Black Mirror + support	85,00	103,70



ES	COD.	DESCRIZIONE	ITEMS	€	+ IVA
1	SAN.00054	Pianale Puffo nero	Floor tray Puffo	26,50	32,33
2	AML.00873	Pianale Baby NA	Floor tray Baby NA	62,20	75,88
3	AML.02423	Pianale mini NA3	Floor tray mini NA3	59,20	72,22
4	AML.00544	Pianale mini NA	Floor tray mini NA	62,20	75,88
5	AML.00716	Pianale miniclass 101	Floor tray miniclass 101	68,90	84,05
6	AML.00680	Pianale mini Hero Evo	Floor tray mini Hero Evo	59,20	72,22
7	AML.02438	Pianale mini Hero DMSB	Floor tray mini Hero DMSB	59,20	72,22
	AML.05220	Pianale mini Hero Vs2.0	Floor tray mini Hero Vs2.0	60,00	73,20
8	AML.00923	Pianale mini FFSA	Floor tray mini FFSA	59,20	72,22
9	AML.05100	Pianale mini Black Mirror	Black Mirror floor tray	60,00	73,20

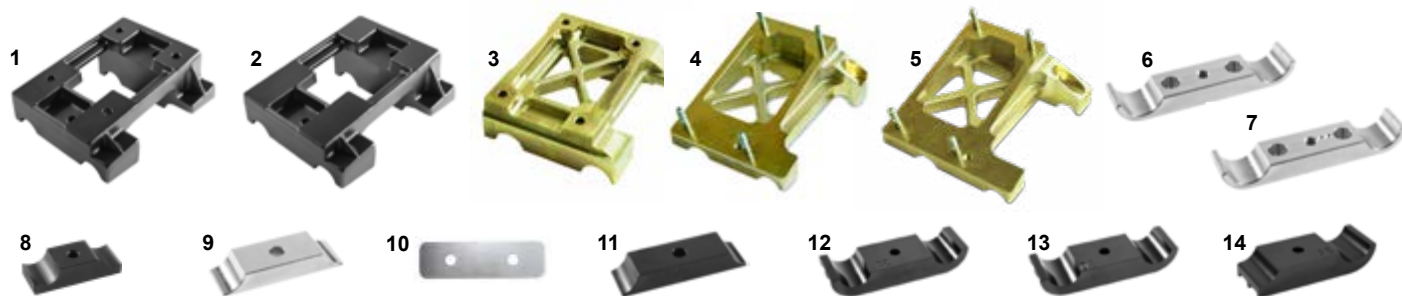


ES	COD.	DESCRIZIONE	ITEMS	€	+ IVA
10	AML.01507	Pianale Road rebel/ DD2	Floor tray Road rebel/ DD2	68,30	83,32
11	AML.00574	Pianale KT2	Floor tray KT2	68,30	83,32
12	AML.01254	Pianale KT4 CRG	Floor tray KT4 CRG	68,30	83,32
13	AML.02523	Pianale Tork FS4	Tork FS4 bare floor tray	68,90	84,05
14	AML.04209	Pianale Heron	Floor tray Heron	68,90	84,05
15	FAN.02256	Pianale estensione	Extention floor tray	28,20	34,40
16	AFS.00258	Gommino pianale	Floor tray rubber	0,40	0,49
17	AFS.00261	Vite testa tonda larga M 6x16 pianale	Floor tray screw M 6x16	0,20	0,24



ES	COD.	DESCRIZIONE	ITEMS	€	+ IVA
1	AFS.00166EV00	Sedile resina 23-23,5 Puffo	Resin seat 23-23,5 Puffo	80,60	98,33
1	AFS.00166EV02	Sedile resina 26-27 mini	Resin seat 26-27 mini	80,60	98,33
1	AFS.00166EV03	Sedile resina 28,5-29,5	Resin seat 28,5-29,5	80,60	98,33
1	AFS.00166EV04	Sedile resina 30,5-31,5	Resin seat 30,5-31,5	80,60	98,33
1	AFS.00166EV05	Sedile resina 32-33	Resin seat 32-33	80,60	98,33
1	AFS.00166EV06	Sedile resina 33-34	Resin seat 33-34	80,60	98,33
1	AFS.00166EV07	Sedile resina 34-35,5	Resin seat 34-35,5	80,60	98,33
2	FC0.01390	Rinforzo sedile 26 diritto	Straight seat support 26	13,60	16,59
2	FC0.01391	Rinforzo sedile 28 diritto	Straight seat support 28	13,60	16,59
2	FC0.01392	Rinforzo sedile 30 diritto	Straight seat support 30	13,60	16,59
2	FC0.01393	Rinforzo sedile 32 diritto	Straight seat support 32	13,60	16,59
2	FC0.01394	Rinforzo sedile 34 diritto	Straight seat support 34	13,60	16,59
3	FC0.01389	Rinforzo sedile 32 curvo	Curved seat support 32	15,10	18,42
3	FC0.00752	Rinforzo sedile 34 curvo	Curved seat support 34	15,10	18,42
4	FC0.01006	Rinforzo sedile 32 max destro	Max seat support right side 32	15,10	18,42
5	FC0.01028	Rinforzo sedile 28 sotto marmitta KZ	Curved seat support 28 KZ exhaust	13,60	16,59
	FC0.01388	Rinforzo sedile 36 curvo	Curved seat support 36	14,30	17,44
	FC0.00751	Rinforzo sedile 36 dritto	Straight seat support 36	12,80	15,61
6	FC0.01879	Rinforzo sedile 21 DD2 dx	DD2 seat support right side 21	19,50	23,79
	FC0.05548	Rinforzo sedile 18 DD2 dx	DD2 seat support right side 18	19,50	23,79
7	AFS.03707	Spugna sedile laterale CRG (coppia)	CRG side seat sponge (pairs)	22,00	26,84
8	AFS.01013	Velcro spugna sedile	Velcro sponge seat	0,20	0,24
9	SAN.02412	Piastra supporto rinforzo sedile destro	Seat plate support reinforc right	28,70	35,01
10	AFS.04662	Spessore sedile 10-27x14 Nylon	Seat lining 10-27x14 Nylon	1,80	2,20
11	SAN.00146	Rondella 8 svasata nera	Washer 8 countersunk black	2,20	2,68
12	FAN.00260	Rondella 8 sedile all. nera	Alu seat washer black 8	3,10	3,78
13	SL1.00683	Rondella 8,5-60x2 sedile cik	Seat washer 8,5-60x2 cik	1,70	2,07
14	FAG.00983	Piastra supporto rinforzo sedile	Plate for seat support reinforcement	16,30	19,88
15	SZ0.05082	Supporto sedile mini	Seat support mini	13,00	15,86

PIASTRE MOTORE - ENGINE MOUNT

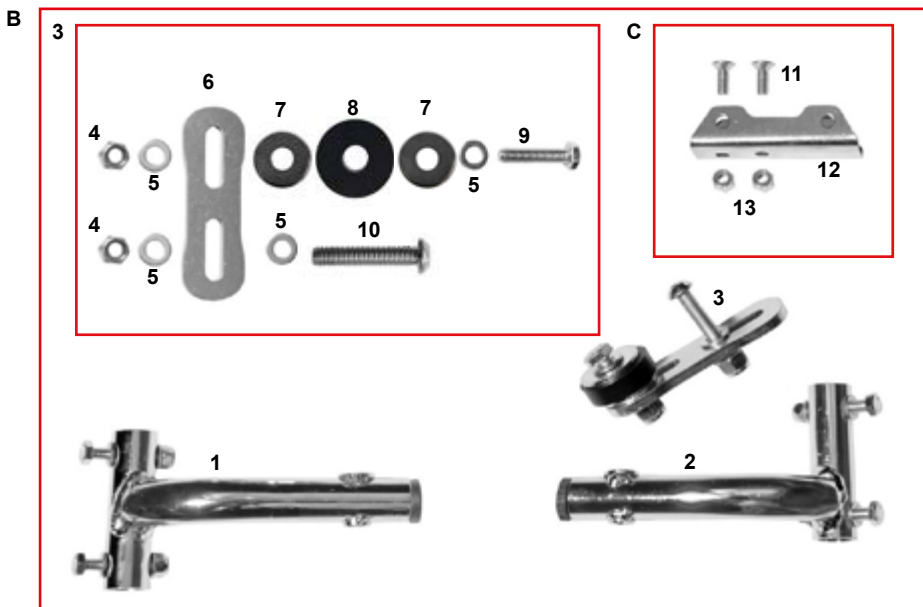
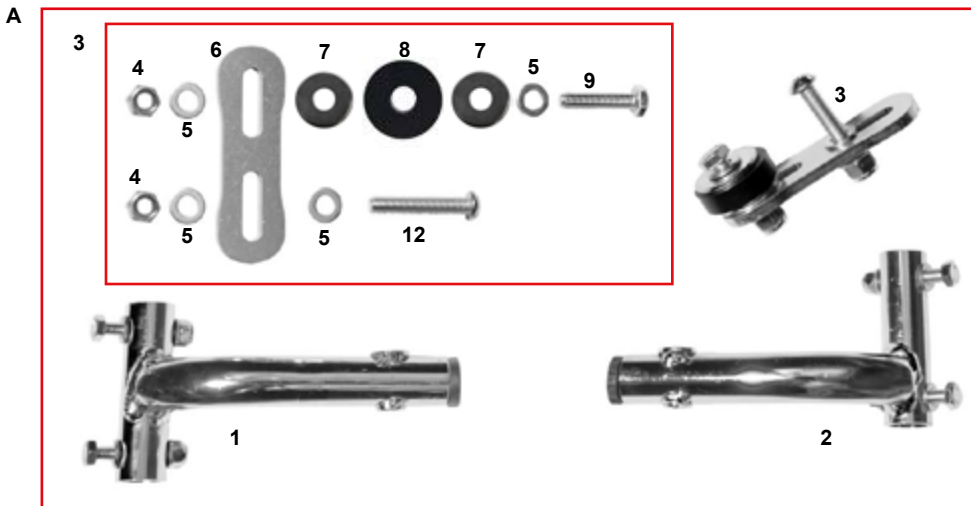


ES COD.	DESCRIZIONE	ITEMS	€	+ IVA
1 FFN.01332	Piastra motore 28 mg forata Rotax-X30	Engine mount magn. 28 Rotax-X30	64,30	78,44
1 FFN.00899	Piastra motore 30 mg forata Rotax-X30	Engine mount magn. 30 Rotax-X30	64,30	78,44
1 FFN.00072	Piastra motore 32 mg forata Rotax-X30	Engine mount magn. 32 Rotax-X30	64,30	78,44
2 FFN.01332	Piastra motore 28 mg no fori Rotax-X30	Engine mount no holes magn. 28 Rotax-X30	64,30	78,44
2 FFN.00899	Piastra motore 30 mg no fori Rotax-X30	Engine mount no holes magn. 30 Rotax-X30	64,30	78,44
2 FFN.00072	Piastra motore 32 mg no fori Rotax-X30	Engine mount no holes magn. 32 Rotax-X30	64,30	78,44
3 KF.MG.IAME	Piastra motore OK forata lame	Engine mount OK for lame	79,60	97,11
4 FM0.03890	Piastra motore 30 mg B&S per FS4 + prig	Engine mount magn. 30 B&S for FS4 whit S	100,00	122,00
5 FM0.04138	Piastra motore 30 mg B&S per Tork + prig	Engine mount magn. 30 B&S for Tork whit S	100,00	122,00
6 SC0.02882	Supporto motore posteriore DD2 30	DD2 engine mount 30	28,20	34,40
6 SC0.02883	Supporto motore posteriore DD2 32	DD2 engine mount 32	28,20	34,40
7 SZ0.03263	Supporto motore posteriore DD2 30+2	DD2 engine mount 30+2	28,20	34,40
7 SZ0.03264	Supporto motore posteriore DD2 32+2	DD2 engine mount 32+2	28,20	34,40
8 FL1.00236	Cavallotto all. Puffo	Engine mount clamp Puffo	13,10	15,98
9 FBN.01676	Cavallotto motore ferro 28	Engine iron clamp 28	20,60	25,13
10 FBN.01675	Cavallotto motore ferro 30	Engine iron clamp 30	20,60	25,13
10 SZ0.01674	Cavallotto motore ferro 32	Engine iron clamp 32	20,60	25,13
10 SZ0.00974	Piastrina sottomotore DD2	Engine mount plate DD2	6,00	7,32
11 SAN.02884	Cavallotto motore DD2 30 all.	Engine mount clamp DD2 30 alu.	18,40	22,44
12 SAN.02885	Cavallotto motore DD2 32 all.	Engine mount clamp DD2 32 alu.	18,40	22,44
12 FFN.01331	Cavallotto motore 28 mg sm	Engine mount clamp sm magn. 28	19,50	23,79
13 FFN.00900	Cavallotto motore 30 mg sm	Engine mount clamp sm magn. 30	19,50	23,79
14 FFN.00074	Cavallotto motore 32 mg sm	Engine mount clamp sm magn. 32	19,50	23,79

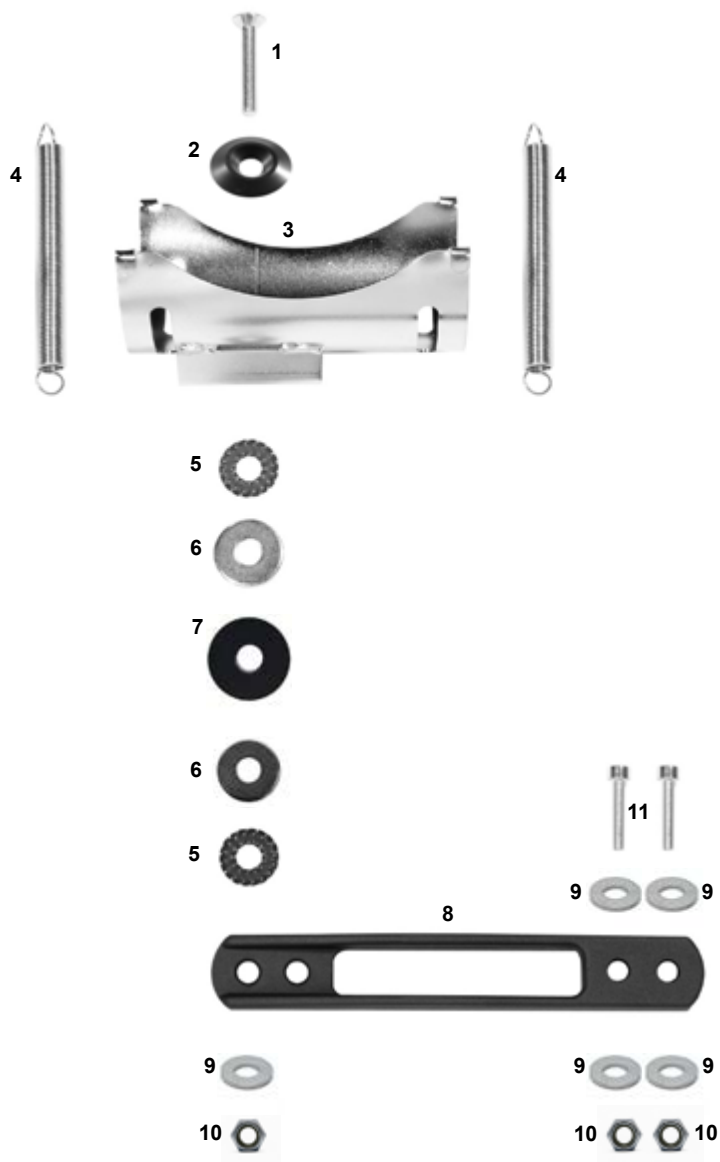
SUPPORTI - SUPPORTS



ES COD.	DESCRIZIONE	ITEMS	€	+ IVA
1 FM0.02193	Culla marmitta mini completa	Exhaust cradle mini complete	25,90	31,59
SZ0.00123	Culla marmitta	Exhaust cradle	20,00	24,40
AFS.00088	Gommino culla marmitta	Exhaust cradle rubber	1,80	2,20
SZ0.00122	Molla culla marmitta 10,5 std	Exhaust cradle spring 10,5 std	2,60	3,17
AFN.00125	Rondella 10,5-30x2,5	Washer 10,5-30x2,5	0,20	0,24
AFN.00127	Vite M 8x55 bombata	M 8x55 convex head screw	0,70	0,85
AFN.00128	Dado M 8 autobloccante alto	Nut M 8 high self-locking	0,20	0,24
AFN.00108	Rondella 8,5-18x2	Washer 8,5-18x2	0,10	0,12
AFN.00266	Vite M 8x40 bombata	M 8x40 convex head screw	0,60	0,73
2 FM0.00121	Supporto culla marmitta DD completo	Exhaust cradle support DD complete	32,40	39,52
3 FAN.00983	Piastra estensione culla	Exhaust cradle extension	16,00	19,52
4 SZ0.01537	Piastrina supporto marmitta curva	Exhaust support (curved)	6,00	7,32

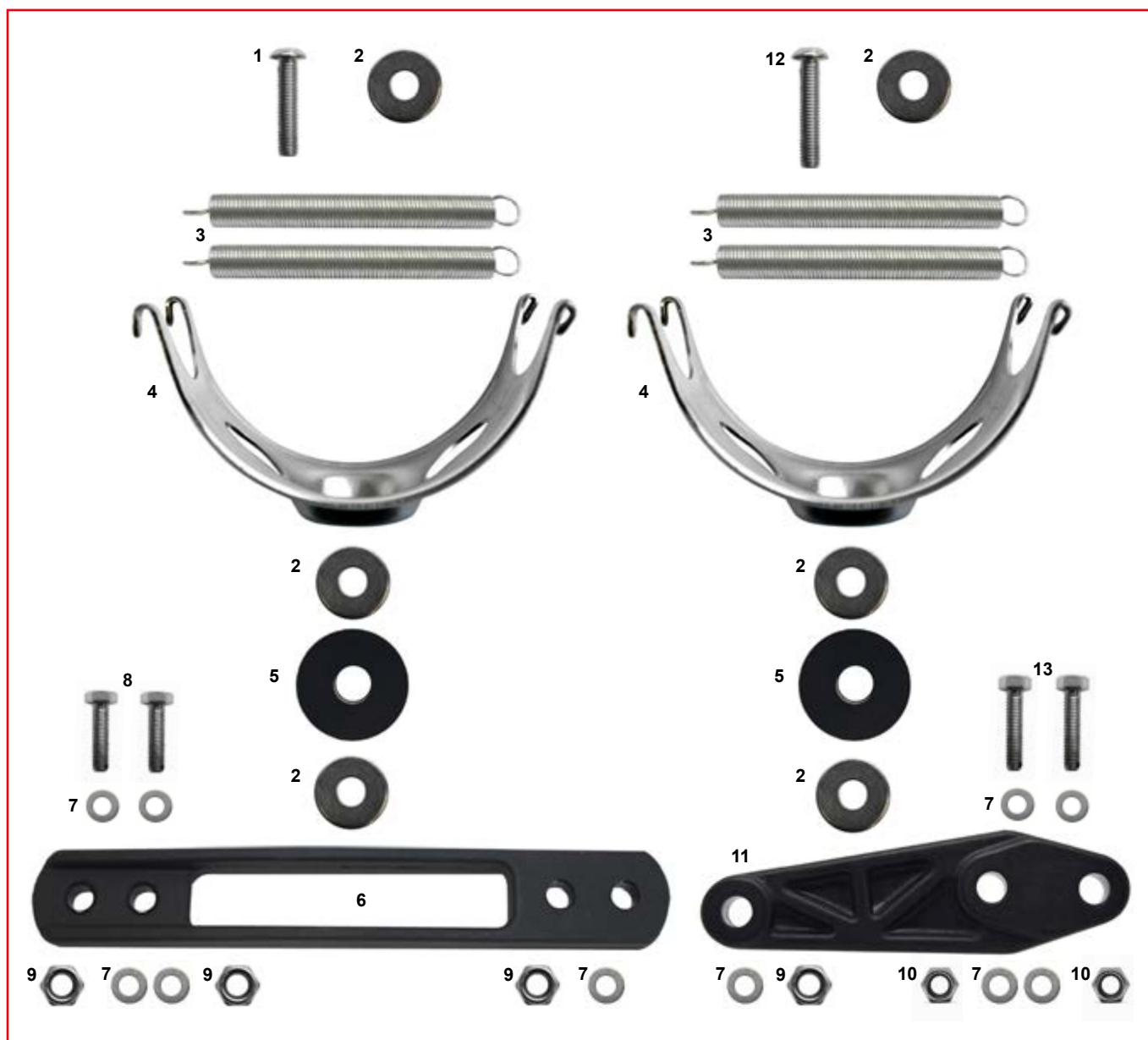


ES	COD.	DESCRIZIONE	ITEMS	€	+ IVA
A	FM0.01824	Supporto marmitta Rotax new completo	Rotax exhaust support complete	68,30	83,32
B	FM0.01994	Supporto marmitta Rotax mini completo	Rotax exhaust support/straight old	92,80	113,21
C	FK0.01823	Attacco supporto marmitta completo	Exhaust support clamp complete	12,60	15,37
D	FKN.05121	Kit supporti marmitta DD2 Ø30	Tag exhaust support kit DD2 Ø30	36,00	43,92
	FKN.05122	Kit supporti marmitta DD2 Ø32	Tag exhaust support kit DD2 Ø32	36,00	43,92
1	FM0.1824S	Supporto marmitta sx tag l. freno comp.	Tag exhaust support lf brake side comp.	31,40	38,30
2	FM0.1824D	Supporto marmitta dx tag l. motore comp.	Tag exhaust support rh engine comp.	31,40	38,30
3	FK0.01994	Kit piastrina marmitta Rotax dx-sx	Exhaust support Rotax mini kit	9,30	11,34
4	AFN.00128	Dado M8 autoblock alto	Nut M8 high self-locking	0,20	0,24
5	AFN.00350	Rondella 8,5-16x1,5	Washer 8,5-16x1,5	0,10	0,12
6	SZ0.01535	Piastrina supporto marmitta Rotax	Exhaust support Rotax	4,30	5,24
7	AFN.00125	Rondella 10,5-30x2,5	Washer 10,5-30x2,5	0,20	0,24
8	AFS.00088	Gommino culla marmitta	Exhaust cradle rubber	1,80	2,20
9	AFN.00349	Vite M 8x35 esagonale	M 8x35 hexagonal head screw	0,50	0,61
10	AFN.00266	Vite M 8x40 bombata	M 8x40 convex head screw	0,60	0,73
11	TSV.06X014	Vite M 6x14 svasata	M 6x14 countersunk head screw	0,20	0,24
12	FC0.01823	Attacco supporto marmitta Rotax crom.	Exhaust support Rotax right	11,80	14,39
13	AFN.00264	Dado M 6 autoblock alto	Nut M 6 high self-locking	0,10	0,12



ES	COD.	DESCRIZIONE	ITEMS	€	+ IVA
A	FM0.02890	Supporto marmitta KZ completo	Exhaust support KZ complete	54,10	66,00
1	AFN.00291	Vite M 8x45 svasata	M 8x45 countersunk head screw	0,50	0,61
2	FAN.00260	Rondella 8 sedile all. nera	Alu seat washer 8 black	3,10	3,78
3	SC0.02890	Culla marmitta D100 KZ	Exhaust cradle D100 KZ	25,00	30,50
4	SZ0.00122	Molla culla marmitta 10,5 std	Exhaust cradle spring 10,5 std	2,60	3,17
5	AFN.00541	Rondella 10-26 dentellata int.est	Cog washer 10-26 int.-ext.	0,10	0,12
6	AFN.00125	Rondella 10,5-30x2,5	Washer 10,5-30x2,5	0,20	0,24
7	AFS.00088	Gommino culla marmitta	Exhaust cradle rubber	1,80	2,20
8	SAN.02857	Supporto culla silenziatore	Exhaust cradle support black	21,60	26,35
9	AFN.00108	Rondella 8,5-18x1,5	Washer 8,5-18x1,5	0,10	0,12
10	AFN.00160	Dado M 8 autoblock basso	Nut M 8 low self-locking	0,10	0,12
11	AFN.00732	Vite M 8x25 cilindrica	M 8x25 socket head screw	0,30	0,37
12	AML.02932	Deviatore gas scarico	Exhaust silencer deflector	7,00	8,54
13	AML.02933	Supporto deviatore gas scarico	Silencer deflector support	9,30	11,34

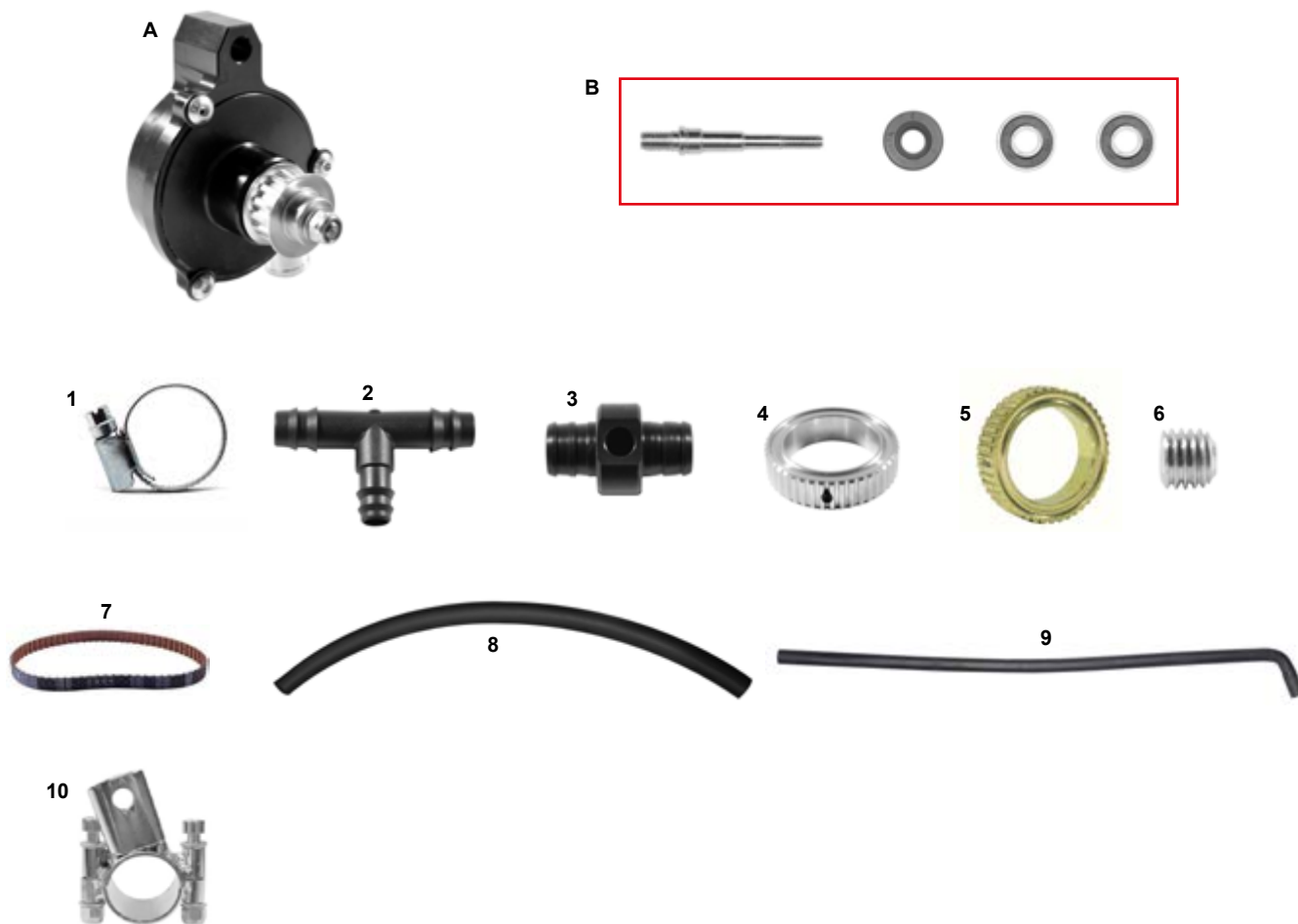
A



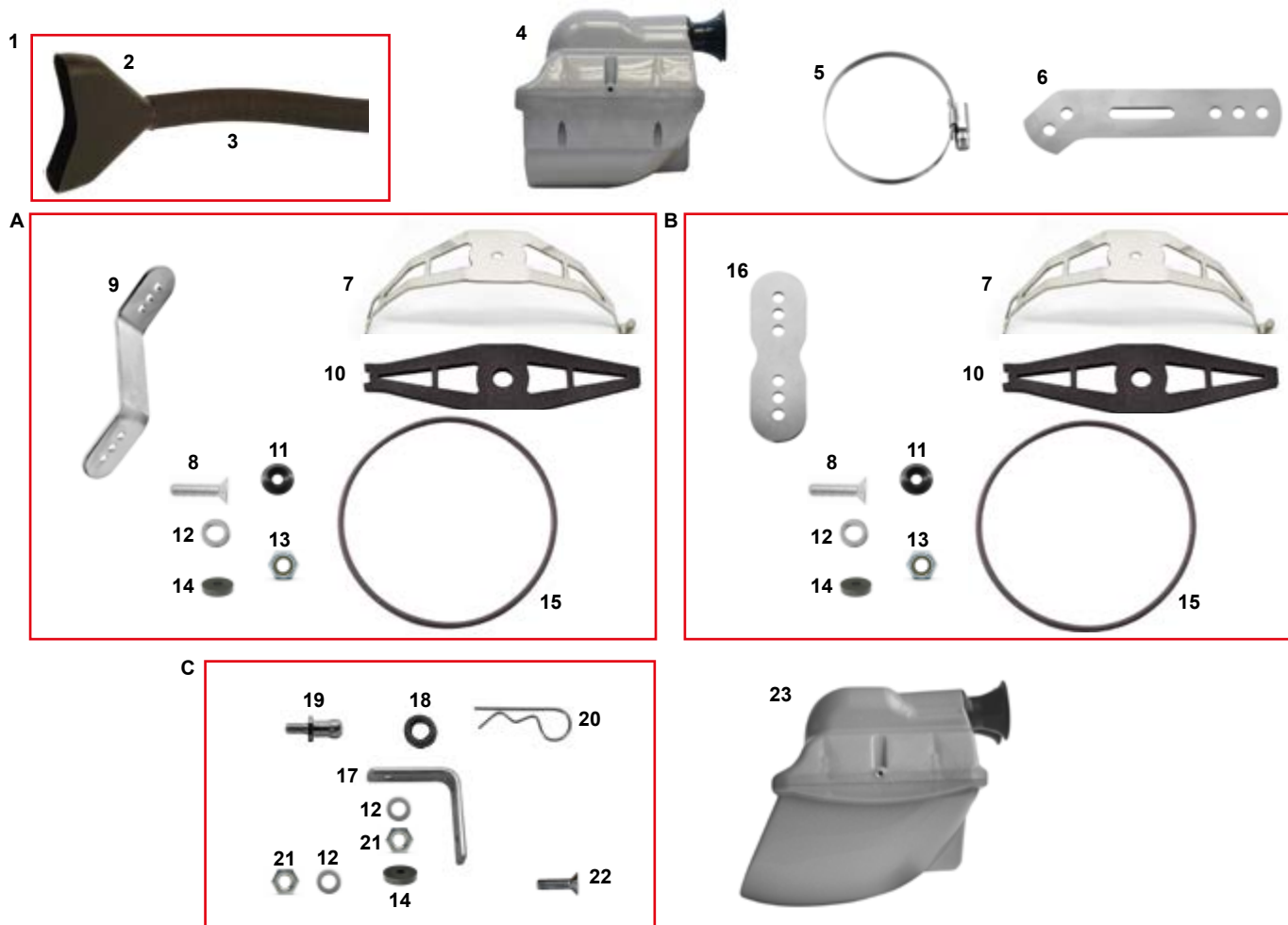
ES	COD.	DESCRIZIONE	ITEMS	€	+ IVA
A	FM0.03741	Supporto marmitta KZ completo	Exhaust support KZ complete	84,70	103,33
1	AFN.00266	Vite M 8x40 bombata	M 8x40 convex head screw	0,60	0,73
2	AFN.00125	Rondella 10,5-30x2,5	Washer 10,5-30x2,5	0,20	0,24
3	SZ0.00122	Molla culla marmitta 10,5 std	Exhaust cradle spring 10,5 std	2,60	3,17
4	SZ0.00123	Culla marmitta	Cradle spring	20,00	24,40
5	AFS.00088	Gommino culla marmitta	Exhaust cradle rubber	1,80	2,20
6	SAN.02857	Supporto culla silenziatore	Exhaust cradle support black	21,60	26,35
7	AFN.00350	Rondella 8-16x1,5	Washer 8-16x1,5	0,10	0,12
8	AFN.00307	Vite M 8x30 esagonale	M 8x30 hexagonal head screw	0,30	0,37
9	AFN.00128	Dado M 8 autoblock alto	Nut M 8 high self-locking	0,20	0,24
10	AFN.00160	Dado M 8 autoblock basso	Nut M 8 low self-locking	0,10	0,12
11	FAN.00983	Piastra estensione culla	Extension for cradle	16,00	19,52
12	AFN.02098	Vite M 8x45 bombata	M 8x45 convex head screw	0,50	0,61
13	AFN.00349	Vite M 8x35 esagonale	M 8x35 hexagonal head screw	0,50	0,61



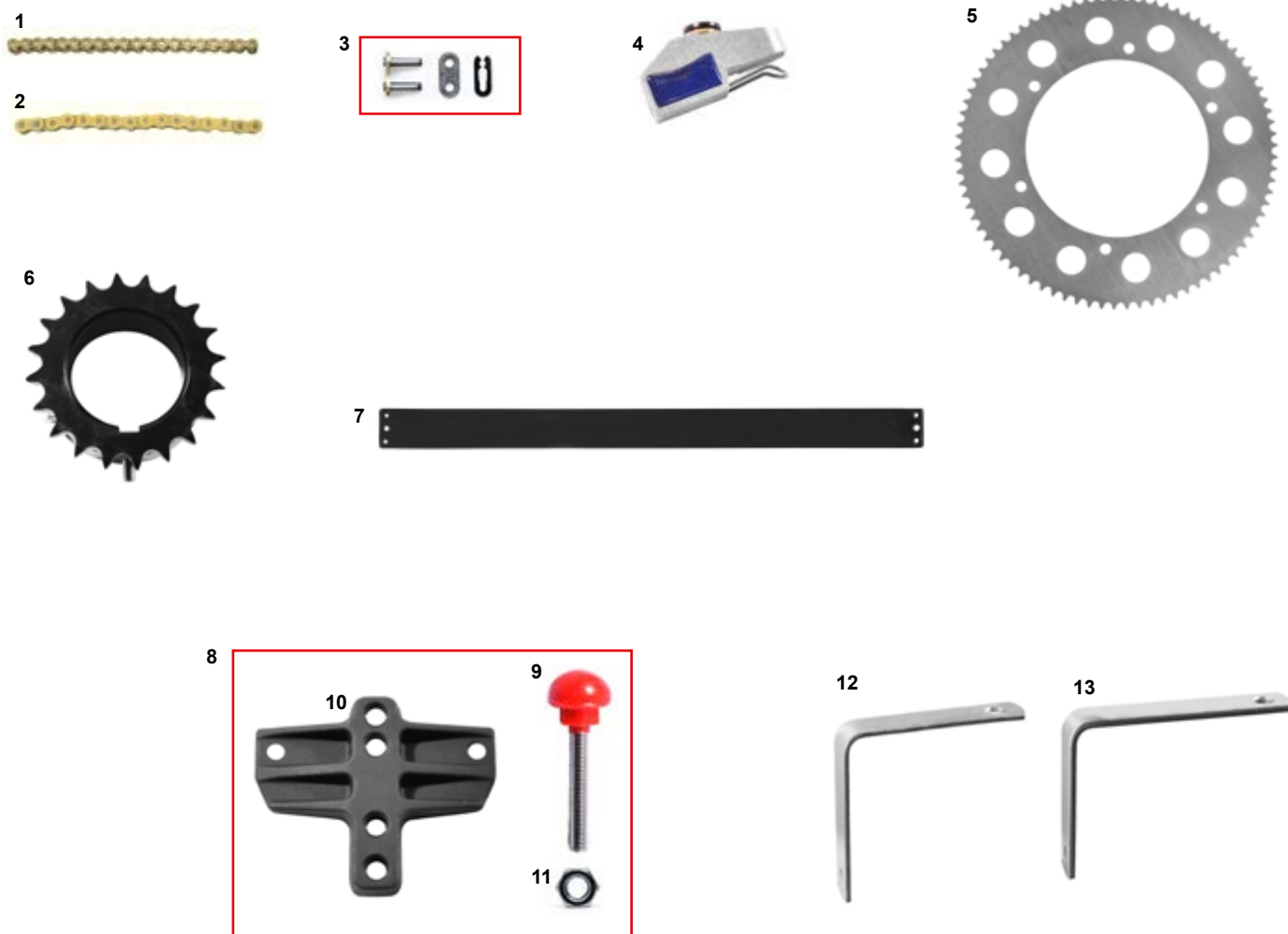
ES	COD.	DESCRIZIONE	ITEMS	€	+ IVA
1	FMG.02463	Radiatore racing tendina compl. oro	Racing radiator assy with curtain gold	525,30	640,86
	AFS.04129	Kit staffe radiatore NewLine oro	Radiator support kit NewLine gold	108,10	131,88
	AFS.04128	Tappo radiatore NewLine all. oro	Radiator alu cap NewLine gold	21,00	25,62
	AFS.02464	Tendina radiatore NewLine nera	Radiator curtain NewLine	82,50	100,65
2	FMG.05083	Radiatore racing T-Light supp. compl. N.L.	Racing radiator T-Light NewLine	555,00	677,01
3	FK0.00021	Supporto radiatore DD2 sup. comp.	Radiator DD2 support top new assay	54,60	66,61
4	SC0.01700	Supporto radiatore DD2 inferiore	Lower DD2 radiator support	23,90	29,15



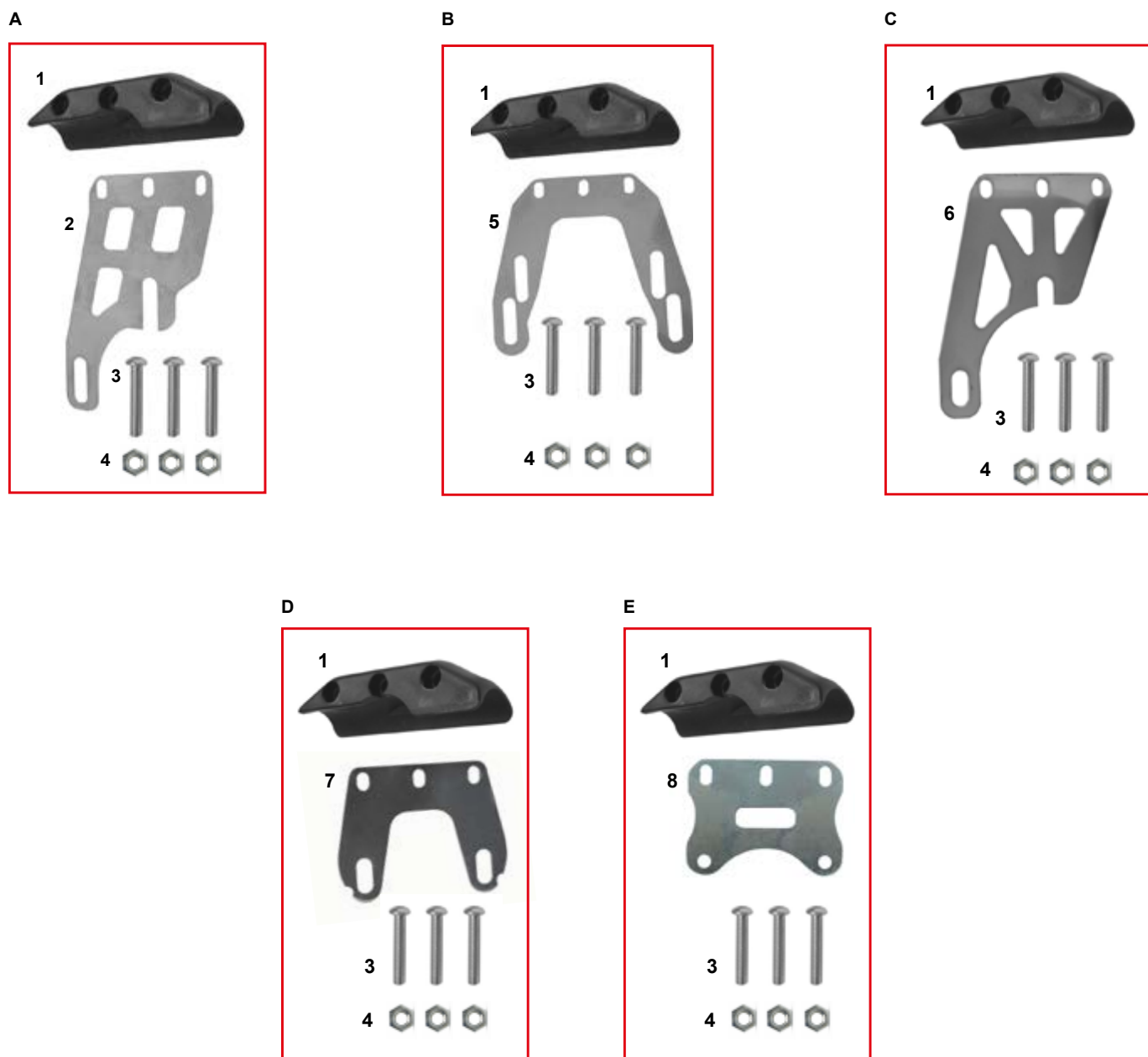
ES	COD.	DESCRIZIONE	ITEMS	€	+ IVA
A	FM0.00762	Pompa acqua completa	Water pump complete	118,80	144,93
B	CRG.01614	Kit revisione pompa acqua	Water pump revision kit	30,90	37,69
1	AFN.00776	Fascetta acciaio 16-25 radiatore	Water clip 16-25	1,30	1,59
2	AFS.00723	Raccordo T valvola termostatica	Thermic valve T fitting	9,80	11,95
3	FAN.01130	Raccordo sonda acqua	Water temp. sensor T. piece	13,60	16,59
4	FL1.01662	Puleggia 50 pompa acqua std	Water pump pulley std 50	35,20	42,94
5	FAG.01662	Puleggia 50 pompa acqua std oro	Water pump pulley std 50 gold	36,70	44,77
6	AFN.00289	Grano M 6x6 cuscinetto	Grub screw M 6x6 axle bearing	2,60	3,17
7	AFS.01672	Cinghia dentata 140 barra diritta	Water driving belt 140 straight bar	6,40	7,80
7	AFS.02769	Cinghia dentata 150 barra diritta	Water driving belt 150 straight bar	6,40	7,80
7	AFS.01640	Cinghia dentata 160 barra inclinata	Water driving belt 160 curved bar	6,40	7,80
8	AMS.00784	Tubo valvola termostato	Thermic valve pipe	17,30	21,10
9	AFS.00761	Tubo acqua curvo	Curved water pipe	10,80	13,17
10	FM0.03158	Supporto pompa acqua registrabile	Water pump register support assy	13,10	15,98
	AFS.00768	Ventola pompa acqua	Water pump fan	8,10	9,88
	SL1.00767	Puleggia pompa acqua piccola	Water pump pulley small	14,70	17,93



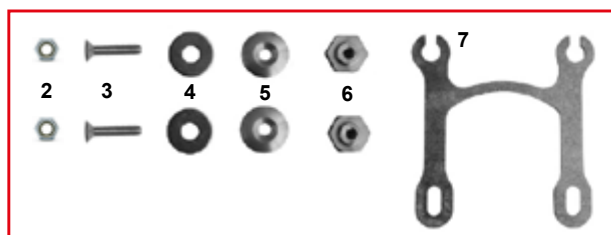
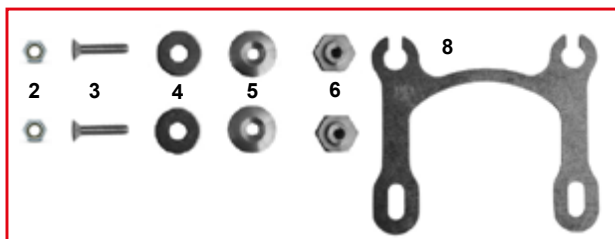
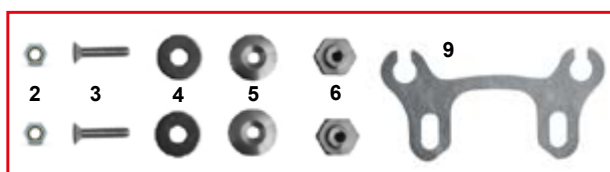
ES	COD.	DESCRIZIONE	ITEMS	€	+ IVA
1	FM0.00988	Convogliatore plastica completo	Brake cooling duct comp.	37,30	45,50
2	AFS.00988	Convogliatore plastica	Brake duct	30,30	36,96
3	AMS.00989	Tubo convogliatore freno	Brake cooling tube	6,50	7,93
4	AFS.03875	Filtro aria nitro 30 KZ 8/SA/24 argento	Air filter nitro 30 KZ 8/SA/24 silver	90,80	110,77
5	AFN.00955	Fascetta acciaio 50-70 filtro	Air filter clip 50-70	1,40	1,71
6	SC0.01962	Supporto filtro iame	lame air filter support	17,50	21,35
7	AML.01933	Supporto filtro aria	Air filter support	17,90	21,83
8	AFN.00295	Vite M 6x25 svasata	M 6x25 countersunk head screw	0,20	0,24
A	FK0.01936	Kit supporto filtro DD	Filter support kit DD	46,00	56,12
B	FK0.01933	Kit supporto filtro KZ	Filter support kit KZ	43,90	53,55
9	SC0.05503	Piastrina supporto filtro DD	DD filter support	9,80	11,95
10	AFS.01935	Spugna adesiva supporto filtro	Sticker sponge for filter	2,30	2,81
11	SAN.00249	Rondella 6 svasata nera	Washer M 6 countersunk black	2,00	2,44
12	AFN.00105	Rondella 6,5-12x1,5	Washer 6,5-12x1,5	0,10	0,12
13	AFN.00264	Dado M 6 autoblock alto	Nut M 6 high self-locking	0,10	0,12
14	AFS.00258	Gommino pianale	Floor tray rubber	0,40	0,49
15	AFN.00248	Cinghiolo pompa acqua	Water pump driving belt	3,80	4,63
16	SC0.01934	Piastrina supporto filtro KZ	KZ filter support	7,50	9,15
C	FK0.02317	Piastrina supporto filtro DD2 comp	Filter support DD2 assy	10,80	13,17
17	SZ0.02317	Piastrina supporto filtro DD2	Filter support DD2	2,40	2,93
18	AFS.04522	Gommino supporto frontalino KG	KG front fairing rubber	0,70	0,85
19	SBN.00103	Perno supporto frontalino inferiore	Front fairing support pivot	4,80	5,85
20	SZ0.00102	Spina elastica supporto frontalino	Front fairing elastic pin	2,90	3,53
21	AFN.00106	Dado M 6 autoblock basso	Nut M 6 low self-locking	0,10	0,12
22	AFN.00261	Vite M 6x20 svasata	M 6x20 countersunk head screw	0,20	0,24
23	AFS.04872	Filtro aria power Ø30 KZ argento	Air filter power Ø30 KZ silver	215,00	262,30
	AFS.04871	Filtro aria power Ø23 KZ argento	Air filter power Ø23 KZ silver	215,00	262,30

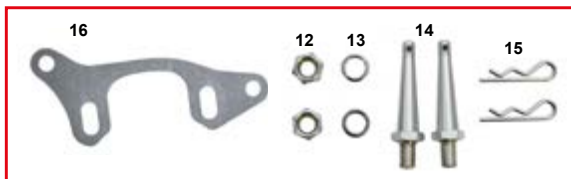


ES	COD.	DESCRIZIONE	ITEMS	€	+ IVA
1	AFS.00614**	Catena DD con or **misure da 98 a 114	Chain DD with o-ring ** sizes from 98 to 114	77,50	94,55
2	AMS.00671	Catena KZ al metro	KZ chain per meter	40,00	48,80
2	AMS.02651	Catena DD Puffo passo 219 (al mt)	DD chain Puffo 219 per meter	54,10	66,00
3	AMS.00779	Maglia congiunzione KZ	Joining link KZ	4,30	5,24
3	AMS.02652	Maglia congiunzione catena Puffo	Joining link Puffo 219	3,30	4,02
3	AFS.01121	Smagliacatena	Chain linker tool	48,80	59,53
4	AFS.01071	Cat (attr.catena 219-corona 4mm)	Alignment (tool for chain)	54,10	66,00
5	AFS.00171**	Corona DD **misure da 66 a 86	Sprocket DD ** sizes from 66 to 86	25,90	31,59
5	AFS.00506	Corona Puffo	Sprocket Puffo	25,90	31,59
	FK0.04307	Corona montata 50 FS4	Mounted sprocket 50 FS4	112,20	136,88
6	AFS.00797	Corona KZ D50 ergal (misure da 20 a 30)	Sprocket KZ D50 (sizes from 20 to 30)	53,00	64,66
7	AFS.00338	Paracatena dritto KZ	Straight chain guard	7,00	8,54
8	FMN.00298	Tendicatena forgiato nero comp.	Chain tightener forged black comp.	31,40	38,30
9	AFS.00254	Vite tendicatena M10 (pom.rosso)	Chain tigh. screw M10 (red pom.)	2,80	3,41
10	SAN.00298	Tendicatena forgiato nero	Forged chain tightener black	29,20	35,62
11	AFN.00255	Dado M10	Nut M10	0,20	0,24
12	FZ0.03742	Supporto paracatena KZ	Chain guard support KZ	7,90	9,63
13	FZ0.00450	Sup. paracatena DD mini corto	Chain guard support DD mini short	7,40	9,02

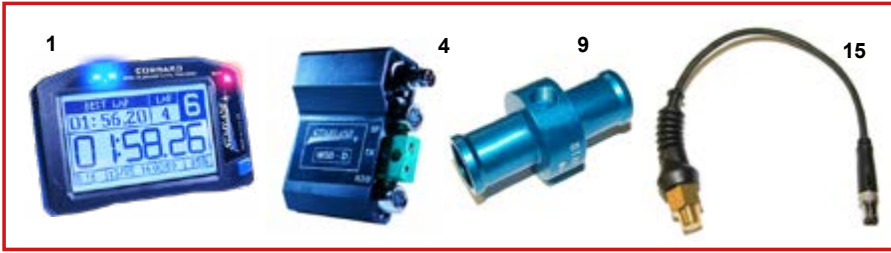


ES	COD.	DESCRIZIONE	ITEMS	€	+ IVA
A	FK0.01632	Kit ripara disco CRG KZ	Rear brake disc guard kit CRG KZ	30,00	36,96
B	FK0.02872	Kit ripara disco CRG +5 +10	Rear brake disc guard kit CRG +5 +10	30,00	36,96
C	FK0.03437	Kit ripara disco CRG OK	Rear brake disc guard kit CRG OK	30,00	36,96
D	FK0.04518	Kit ripara disco Mini Heros FFSA	Rear brake disc guard kit Mini Heros FFSA	30,00	36,96
E	FK0.04949	Kit ripara disco CRG GLM	Rear brake disc guard kit CRG KZ GLM	30,00	36,96
1	AFS.01632	Salva disco plastica CRG	Disc protection CRG	16,30	19,88
2	SZ0.01629	Supporto salvadisco CRG	Disc protection support CRG	12,50	15,25
3	AFN.01984	Vite M 6x35 bombata	M 6x35 convex head screw	0,30	0,37
4	AFN.00106	Dado M 6 autoblock basso	Nut M 6 low self-locking	0,10	0,12
5	SZ0.02872	Supporto salvadisco +5 +10	Disc protection support +5 +10	12,50	15,25
6	SZ0.03437	Supp. salvadisco CRG piastr. ass	Disc protection support	12,50	15,25
7	SZ0.04518	Supporto salvadisco Mini Heros FFSA	Disc protection support Mini Heros FFSA	12,90	15,73
8	SZ0.04949	Supporto salvadisco CRG GLM	CRG disc guard support GLM	12,50	15,25


1
A

B

C

D

E

10

ES	COD.	DESCRIZIONE	ITEMS	€	+ IVA
	1	AFS.04390	Paracatena DD integrale	Complete chain guard DD	22,50 27,45
	A	FK0.04338	Kit attacchi paracatena integr. mini	Chain guard support kit complete	12,10 14,76
	B	FK0.04337	Kit attacchi paracatena integr. ibrido light	Chain guard support kit light hybrid	12,10 14,76
	C	FK0.05001	Kit attacchi paracatena DD GLM	Chain guard support kit DD GLM	12,50 15,25
	2	AFN.00264	Dado M 6 autoblock alto	Nut M 6 high self-locking	0,10 0,12
	3	AFN.00499	Vite M 6x30 svasata	M 6x30 countersunk head screw	0,20 0,24
	4	AFN.01447	Rondella 6,5-24X2	Washer 6,5-24x2	0,10 0,12
	5	SL1.04336	Rondella 6 svasata larga	Washer M 6 countersunk large	3,40 4,14
	6	SL1.04326	Dado supporto paracatena integr.	Chain guard support nut	3,50 4,27
	7	FZ0.04338	Supporto paracatena integr. mini	Chain guard support mini	4,80 5,85
	8	FZ0.04337	Supporto paracatena integr. ibrido light	Chain guard support light hybrid	8,00 9,76
	9	FZ0.05001	Supporto paracatena DD GLM	Chain guard support DD GLM	8,20 10,00
	10	AFS.04577	Paracatena KZ sgancio rapido	KZ chain guard rapid release	23,50 28,67
	D	FK0.04933	Kit attacchi paracatena KZ sgancio rapido	Chain guard clamps kit KZ fast release	12,50 15,25
	E	FK0.05003	Kit attacchi paracatena KZ GLM sgancio rapido	Chain guard clamps kit KZ GLM fast release	12,50 15,25
	11	SZ0.04811	Piastrina attacco paracatena KZ RR	Chain guard connection plate KZ	4,20 5,12
	12	AFN.00160	Dado M8 autoblock basso	Nut M8 low self-locking	0,10 0,12
	13	AFN.00350	Rondella 8,5-16x1,5	Washer 8,5-16x1,5	0,10 0,12
	14	SL1.04823	Perno paracatena KZ RR neutro	Chain guard pivot KZ RR neutral	3,80 4,63
	15	SZ0.00102	Spina elastica supporto frontalino	Front fairing elastic pin	2,90 3,53
	16	FZ0.05003	Supporto paracatena KZ GLM sgancio rapido	Chain guard support KZ GLM fast release	7,90 9,63
OPZ.	SZ0.05066	Piastrina attacco paracatena KZ RR 90mm	Chain guard connection plate KZ 90mm	4,20 5,12	
	SZ0.05065	Piastrina attacco paracatena KZ RR 75mm	Chain guard connection plate KZ 75mm	4,20 5,12	



ES COD.	DESCRIZIONE	ITEMS	€	+ IVA
1	AFS.03746 Corsaro-R	Corsaro-R	380,00	463,60
2	AFS.03747 Corsaro Pro	Corsaro Pro	550,00	671,00
3	AFS.03745 Corsaro K + WID - AK - EGT	Corsaro K + WID - AK - EGT	380,00	463,60
4	AFS.04156 WID-D PRO EGT-H2o-Speed-Int. battery-RPM	WID-DPRO EGT-H2o-Speed-Int. battery-RPM	177,00	215,94
5	AFS.03751 WID-C	WID-C	230,00	280,60
6	AFS.04304 Kit batteria esterna per Corsaro V2	External battery kit for Corsaro V2	58,00	70,76
7	AFS.04470 Kit batteria esterna per Corsaro V1	External battery kit for Corsaro V1	58,00	70,76
	AFS.04471 Carica batterie per tipo 18650	Battery charger for 18650	7,00	8,54
	AFS.04472 Batteria Tipo 18650 3,7V	Battery 18650 3,7V	7,00	8,54
	AFS.04473 Portabatteria per batterie Corsaro V2	Battery holder Corsaro V2	44,00	53,68
	AFS.04474 Portabatteria per batterie Corsaro V1	Battery Holder Corsaro V1	44,00	53,68
8	AFS.04475 Kit cavo alim. + connettore Corsaro V2	Cable kit + Corsaro 2nd series connector	38,00	46,36
9	AFS.03760 Manicotto per sensore acqua M10X1	Support for wheel sensor M10X1	16,00	19,52
10	AFS.03757 Prolunga maschio-femmina 50cm.	Cable extension M-F 50 cm	25,00	30,50
11	AFS.03758 Prolunga maschio-femmina 100cm.	Cable extension M-F 100 cm	26,00	31,72
12	AFS.03759 Prolunga maschio-femmina 150cm.	Cable extension M-F 150 cm	27,00	32,94
13	AFS.03755 Staffa sensore	Support for speed sensor	9,00	10,98
14	AFS.03764 Sensore rotativo	Rotating sensor	87,00	106,14
15	AFS.03761 Sensore temperatura liquido M10X1	Liquid temperature sensor M10X1	55,00	67,10
16	AFS.03762 Termocoppia tipo K filetto M12	Thermocouple "K" M12	89,00	108,58
17	AFS.03763 Sensore sotto candela	Spark sensor	92,00	112,24
	AFS.03770 Ionic NRG-K	Ionic NRG-K	395,00	481,90
	AFS.03752 Sensore velocità magnetico	Magnetic speed sensor	45,00	54,90
	AFS.03753 Ruota fonica posteriore 50mm.Diam.	Rear phonic wheel 50mm Diam.	21,00	25,62
	AFS.03754 Ruota fonica anteriore	Front phonic wheel	27,00	32,94
	AFS.03756 Magnete 6X2mm. per sensore velocità	Magnet for speed sensor 6X2mm	2,00	2,44
	AFS.03768 Sensore infrarosso temp. pneumatico	Infrared tire temp. sensor	195,00	237,90
18	AFS.03769 Sensore pressione freno 60BAR	Brake pressure sensor 60 bar	220,00	268,40
19	AML.03788 Supporto Starlane per sedile	Starlane seat support	13,00	15,86
	AFS.04073 Supporto Starlane per volante	Starlane steering wheel support	20,00	24,40

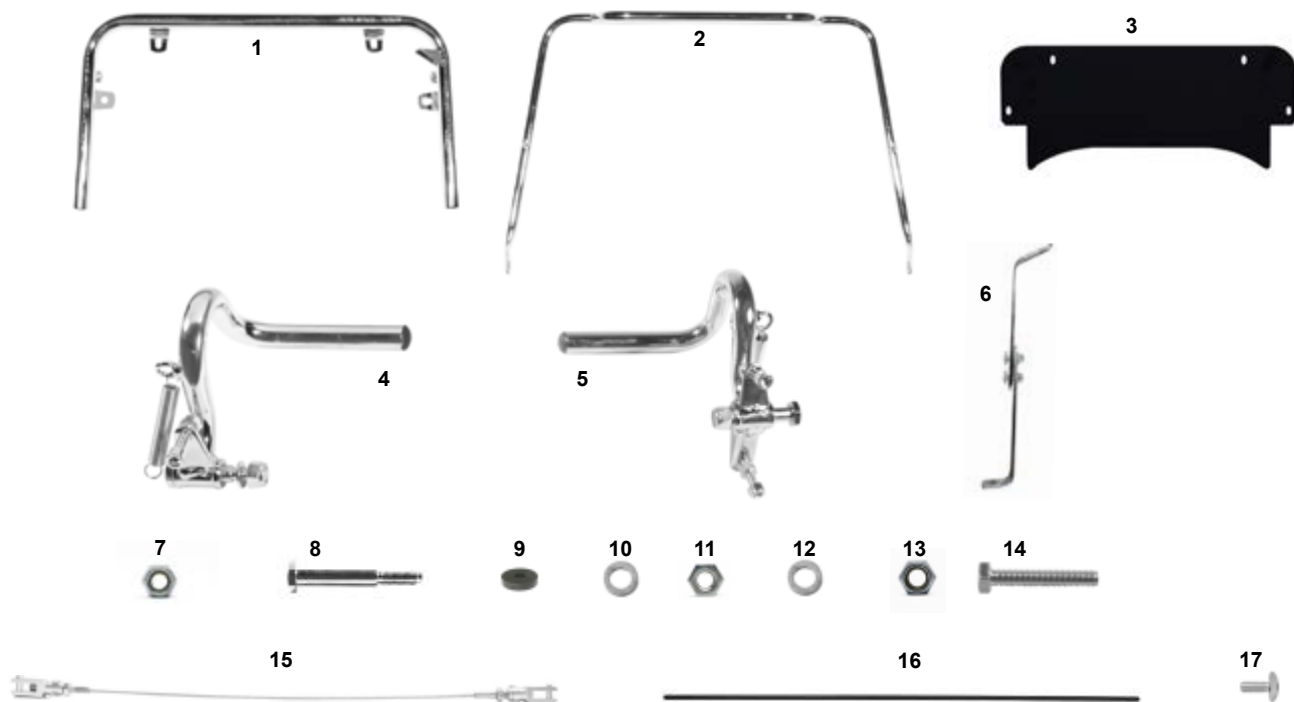


ES	COD.	DESCRIZIONE	ITEMS	€	+ IVA
1	AFS.00969	Rotolo nastro adesivo CRG H.50	CRG adhesive tape H.50	2,60	3,17
2	AFS.01094	Carrello verticale espositore	Vertical stand with wheels	143,00	174,46
3	AFS.05110	Carrello CRG	CRG trolley	190,00	231,80
4	AFS.01950	Carrello CRG con ruote alte	CRG trolley with high wheels	208,00	253,76
5	AFS.01131	Attrezzo spurgo	Brake bleeding tool	55,00	67,10
6	AFS.00928	Kit adesivi protezione trasparente	Sticker kit for protection	7,90	9,64
7	AFS.01126	Smontagomme	Tyre bead breaker	116,50	142,13
8	AM5.01133	Piombo al kg	Lead to balance wheels	10,60	12,93
	AFS.01720	Piombo bilanciatura (60gr.)	Plomb (60gr.)	4,60	5,61
9	AFS.03992	Copri cilindro protezione invernale	Winter cylinder cover	10,50	12,81
10	AFS.01894	Tappeto expo CRG nero 205x120cm	Expo CRG carpet 205x120cm	190,00	231,80
11	AFS.04441	Banner CRG orizzontale	Horizontal CRG banner	15,00	18,30



ES COD.	DESCRIZIONE	ITEMS	€	+ IVA
1	AFS.01386 Misurino olio	Oil measure	8,10	9,88
2	AFS.02002 Xeramic olio freni ml.250	Xeramic brake fluid ml.250	8,60	10,49
3	AFS.01977 Xeramic olio evolution castor	Xeramic evolution castor oil	23,90	29,15
4	AFS.02221 Xeramic olio synmax full synthetic	Xeramic synmax full synthetic oil	27,10	33,06
5	AFS.01009 Xeramic pulitore freni	Xeramic brake cleaner	5,50	6,71
6	AFS.01855 Xeramic istant gasket	Xeramic instant gasket	18,90	23,05
7	AFS.00990 Xeramic spray carburatore	Xeramic ait intake carb & choke cleaner	12,90	15,73
8	AFS.05044 Pompa benzina doppia Mikuni DF52-176	Double fuel pump Mikuni DF52-176	60,00	73,20
9	AFS.01843 Sniper V2	Sniper V2	273,00	333,06
10	AFS.05035 Kit controllo scocca	Frame adjust Sniper tool	890,00	1.085,80
11	AFS.05036 Piano riscontro per controllo telaio	JIG locators plain per chassis	4.580,00	5.587,60
	BATT.0001 Batteria 2L176 1 pila	Battery 2L176 1 piece	9,00	10,98
	BATT.0002 Batteria 9V 1 pila	Battery 9V 1 piece	5,00	6,10
	BATT.0003 Batteria LR44 1 pila	Battery LR44 1 piece	5,50	6,71
	BATT.0004 Batteria stilo AA 4 pile	Battery stilo AA 4 piece	5,50	6,71
	BATT.0005 Batteria ministilo AAA 4 pile	Battery ministilo AAA 4 piece	5,70	6,95

ARTICOLI XL - XL ITEMS



ES	COD.	DESCRIZIONE	ITEMS	€	+ IVA
1	SC0.01134	Paraurti anteriore inferiore XL	Front bumper bar below XL	23,90	29,15
2	SC0.01652	Paraurti anteriore superiore XL	Front bumper bar top XL	44,40	54,16
3	FAN.02256	Pianale estensione	Extension floor tray	28,20	34,40
4	SC0.00868	Pedale gas arretrato con tappo	Gas pedal back position with cap	46,50	56,73
5	SC0.00869	Pedale freno arretrato con tappo	Foot brake pedal back pos. with cap	46,50	56,73
6	FK0.04457	Supporto frontalino inferiore XL	Front fairing support below XL	7,80	9,52
7	AFN.00093	Dado M 6	Nut M 6	0,10	0,12
8	SBN.00271	Perno pedale lungo	Pedal pivot long	8,60	10,49
9	AFS.00258	Gommino pianale	Floor tray rubber	0,40	0,49
10	AFN.00263	Rondella 6,5-18x1,6	Washer 6,5-18x1,6	0,10	0,12
11	AFN.00106	Dado M 6 autoblock basso	Nut M 6 low self-locking	0,10	0,12
12	AFN.00129	Rondella 8,5-17x1,5	Washer 8,5-17x1,5	0,10	0,12
13	AFN.00160	Dado M 8 autoblock basso	Nut M 8 low self-locking	0,10	0,12
14	AFN.00283	Vite M 6x35 esagonale	M 6x35 hexagonal head screw	0,20	0,24
15	AFS.00811	Cavo sicurezza cm.52	Safety cable cm.52	5,50	6,71
16	SBN.01358	Asta freno zincata 52 cm	Brake rod 52 cm	16,80	20,49
17	AFS.00261	Vite testa tonda pianale M 6x16	Floor tray screw M 6x16	0,20	0,24

ARTICOLI PUFFO - PUFFO ITEMS

COD.	DESCRIZIONE	ITEMS	€	+ IVA
FC0.01315	Assale 45 Puffo	Axle 45 Puffo	108,10	131,88
FL1.00053	Assale 35 Puffo	Axle 35 Puffo	61,50	75,03
SL1.02469	Boccola interna D21>D25 carena	Int.bushing D21>D25 fairing	3,80	4,63
SZ0.01937	Bussola rullino tendicatena Puffo	Chaintender roller bushing Puffo	3,50	4,27
AFS.02425	Campana frizione honda GX35 Puffo	Honda GX35 clutch drum	37,40	45,62
AFS.00524	Carburatore Dell'Orto Puffo	Dell'Orto Puffo carburettor	42,80	52,21
AFS.00757	Carena laterale new age mini/Puffo	Newage side fairing mini/Puffo	29,20	35,62
AMS.02651	Catena 100-Puffo 219 (al mt)	Chain 100-Puffo 219 (per meter)	54,10	66,00
FL1.00236	Cavalotto motore Puffo	Engine mount clamp Puffo	13,10	15,98

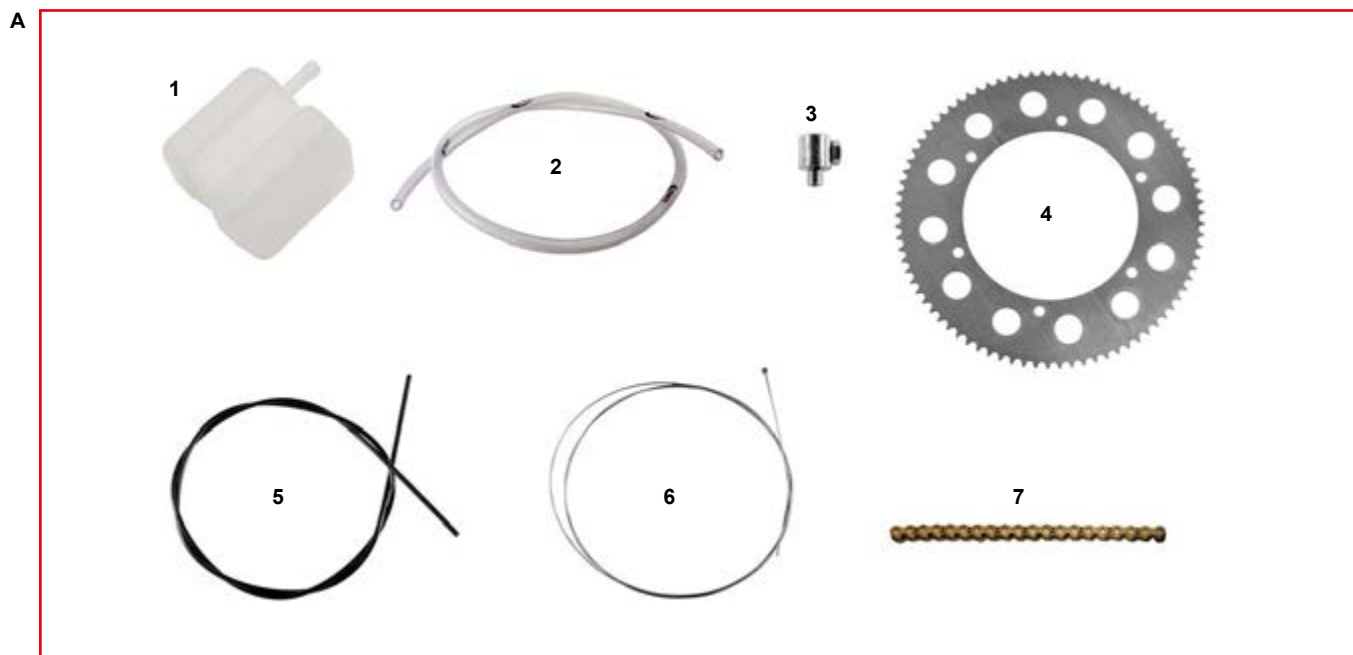
COD.	DESCRIZIONE	ITEMS	€	+ IVA
AFS.01019	Chiavetta 8x5x50mm Puffo	Key way 8x5x50mm Puffo	2,80	3,41
AFS.00506	Corona Puffo	Sprocket Puffo	25,90	31,59
AFN.02206	Cuscinetto 6201 12x32x10	Honda GX35 bearing 6201 12x32x10	11,20	13,66
SL1.00490	Disco freno Puffo	Brake disc Puffo	56,10	68,44
AFS.00759	Frontalino new age mini/Puffo	New age front fairing mini/Puffo	14,10	17,20
AFN.00498	Grano M8x35 pinza Puffo	Grub screw M8x35 Puffo brake caliper	2,70	3,29
FK0.00270	Pedale completo Puffo freno	Puffo brake pedal complete	48,80	59,53
FK0.00268	Pedale completo Puffo gas	Puffo gas pedal complete	47,80	58,32
FK0.0211825	Kit sup.carena post. KG con viti	Rear bumper compl. kit KG	84,20	102,72
FKN.02469	Kit vite car.post.plast. D21>D25	Rear bumper kit D21>D25 comp.	28,20	34,40
AMS.02652	Maglia cong. catena Puffo 219	Joining link chain Puffo 219	3,30	4,02
FZ0.00517	Molla pinza freno Puffo	Puffo brake spring	2,80	3,41
CRG.00569	Mozzo corona 25 Puffo	Sprocket carrier Puffo 25 black comp.	56,10	68,44
FMN.00569	Mozzo corona 25 Puffo nero comp.	Sprocket carrier Puffo 25 black comp.	56,10	68,44
CRG.00585	Mozzo disco post. all. 25 Puffo	Alu.rear brake disc hub 25 Puffo	56,10	68,44
FMN.00585	Mozzo disco post. 25 Puffo comp.	Rear brake disc hub 25 Puffo comp.	56,10	68,44
FV0.00411	Carter paracatena Puffo	Chain guard Puffo	21,60	26,35
SC0.00282	Paraurti anteriore Puffo	Front bumper Puffo	40,00	48,80
AFS.00438	Pastiglia freno Puffo	Brake Pad Puffo	10,80	13,17
SC0.00270	Pedale freno Puffo con tappo	Brake pedal Puffo with cap	37,80	46,11
SC0.00268	Pedale gas Puffo con tappo	Gas pedal Puffo with cap	37,80	46,11
FVN.01783	Pedaliere Puffo	Foot pedal support Puffo	108,10	131,88
FBN.01086	Perno pinza Puffo	Caliper pivot Puffo	6,20	7,56
FV0.00054	Pianale Puffo	Floor tray Puffo	26,50	32,33
FC0.00060	Piantone sterzo Puffo	Steering column Puffo	36,20	44,16
SZ0.02631	Piastra interruttore Puffo	Puffo push switch support	11,20	13,66
FL1.00211	Piastra motore Puffo	Engine mount Puffo	39,50	48,19
FL1.02521	Piastra motore all. baby USA	Baby USA engine mount alu.	43,20	52,70
FAN.00211	Piastra motore all.nera Puffo	Puffo engine mount alu. black	48,80	59,53
SZ0.02191	Piastrina tendicatena honda GX35	Chain tightener plate honda GX35	6,50	7,93
AFS.02234	Pignone Z8 Puffo honda GX35	Axle pinion honda GX35 Z8	24,70	30,13
FM0.00458	Pinza freno Puffo completa	Rear brake caliper Puffo complete	60,70	74,05
SL1.00454	Pistoncino pinza Puffo	Piston Puffo caliper	6,50	7,93
AFS.02278	Pulsante massa Puffo	Puffo switch on/off	19,30	23,54
FL1.00509	Rullino tendicatena Puffo	Tightener roller Puffo	9,30	11,34
FV0.00048	Scocca Puffo Honda	Puffo frame Honda	529,40	645,86
AFS.00166EV00	Sedile resina CRG 23-23,5 Puffo	Resin seat CRG 23-23,5 Puffo	80,60	98,33
AFN.02205	Seeger D12 est.frizione honda GX35	Est. seeger D12 honda GX35 clutch	0,30	0,37
AFN.00973	Seeger D32 int.frizione honda GX35	Int.seeger D32 honda GX35 clutch	1,00	1,22
SL1.0538D	Semi pinza Puffo destra	Half caliper Puffo right	24,40	29,76
SL1.0538S	Semi pinza Puffo sinistra	Half caliper Puffo left	24,40	29,76
SL1.02406	Spessore 5-12x19 motore Puffo	Spacer for Puffo engine 5-12x19	2,10	2,56
SL1.02405	Spessore 5-16x27 motore Puffo	Spacer for Puffo engine 5-16x27	2,10	2,56
SL1.02407	Spessore 6-16x20 tend. Puffo	Spacer for Puffo chain 6-16x20	2,20	2,68
AFS.00758	Spoiler new age mini/Puffo	New age spoiler mini/Puffo	35,20	42,94
SBN.00467	Svitone pinza Puffo	Puffo brake caliper unscrew	16,30	19,88
FBN.01197	Vite fusello Puffo nera	Stub axle bolt Puffo black	5,40	6,58
AFS.00537	Volante Puffo	Steering wheel Puffo	74,50	90,89
FL1.01471	Piastra motore all. Puffo comer nera	Comer engine mount Puffo	35,20	42,94
FVN.00084	Scocca Puffo Comer	Puffo frame Comer	529,40	645,86
FL1.00236	Cavallotto all. Puffo N38E	Engine clamp Puffo	13,10	15,98
AFS.00436	Paracapelli Puffo plastica	Plastic carter Puffo	64,30	78,44
FK0.02191	Tendicatena Puffo completo	Chain tightener Puffo complete	34,70	42,33

ARTICOLI B&S - B&S ITEMS

Vs.	COD.	DESCRIZIONE	ITEMS	€	+ IVA
S	AFS.0017170	Corona KF Z70	Ring gear Z70	25,90	31,60
M	AFS.0017166	Corona KF Z66	Ring gear KF Z66	25,90	31,60
S	AFS.00614112	Catena 112M KF	Chain 112M O-Ring	77,50	94,55
M	AFS.00614110	Catena 110M KF	Chain 110M KF	77,50	94,55
S-M	124332820101BC1001	Motore B&S	B&S engine	671,00	818,62
S	FM0.03890	Piastra motore CRG 30 MG B&S FS4	Engine mount CRG 30 MG B&S FS4	100,00	122,00
M	FM0.04984	Piastra motore CRG 30 MG B&S Mini	Engine mount CRG 30 MG B&S Mini	100,00	122,00
S	AFS.04309	Pneumatico 10x4,60-5	Tyres 10x4,60-5	21,40	26,10
S	AFS.04310	Pneumatico 11x7,10-5	Tyres 11x7,10-5	21,40	26,10
M	AFS.04529	Pneumatico 10x4,00-5	10x4,00-5 tyres	22,00	26,84
M	AFS.04530	Pneumatico 11x5,00-5	11x5,00-5 tyres	24,70	30,13
S-M	AFS.00753	Tanica recupero	Recovery tank	3,80	4,63
S-M	AMS.01370	Guaina D5 filo gas	Outer cable D5 for gas	5,00	6,10
S-M	AFS.00515	Filo gas	Gas cable	2,80	3,41
S	AFS.00514	Morsetto filo	Cable clamp	3,50	4,27
S-M	AFS.03868	Filtro benzina piccolo	Small fuel filter	6,40	7,80
S-M	AMS.00139	Tubo benzina al metro	Fuel pipe per meter	3,50	4,27
S-M	FVN.04186	Terminale scarico B&S nero	B&S Black exhaust terminal	80,00	97,60
S-M	FVN.04185	Collettore scarico B&S nero	B&S Black exhaust manifold	65,00	79,30
S-M	SZ0.03931	Adattatore B&S prot. friz.	B&S clutch protection adapter	22,00	26,84
S-M	AFS.04187	Protezione scarico B&S	B&S exhaust protection	95,00	115,90
S-M	SZ0.04266	Rondella bloccaggio frizione B&S	Clutch fixing washer for B&S	2,00	2,44
S-M	SZ0.04322	Rondella sicurezza pignone B&S	B&S pinion safety washer	3,00	3,66
S-M	SZ0.04323	Sottorondella sicurezza pignone B&S	B&S pinion safety washer	3,00	3,66
S-M	SL1.03928	Tappo presa impulso B&S	Fuel pump connettor B&S	2,20	2,68
S-M	AFS.03903	Filtro aria baby B&S	Air filter baby B&S	35,70	43,55
S-M	MXT.10030	Carter frizione mini	Mini clutch carter	30,00	36,60
S-M	AFS.04335	Frizione Hilliard inferno flame	Flame clutches with inferno needle bear	147,00	179,34
S	FK0.03936	Asta freno montata cm39 FS4	Brake rod cm39 FS4	21,60	26,35
S-M	AFS.04333	Pignone motore frizione Hilliard	Chain sprocket	57,00	69,54
S-M	AFN.04502	Rondella 20-26x1,5 rame	Washer 20-26x1,5	0,90	1,10
S	AFS.04267	Guarnizione collettore scarico B&S	B&S exhaust gasket	3,00	3,66
S	SBN.04749	Spessore collettore scarico B&S	B&S exhaust manifold thickness	3,20	3,90
S	AFN.04754	Prigioniero M6x42 radice lunga	Prisoner M6x22	1,90	2,31
S	SZ0.04536	Dado scarico B&S M6x22	Exhaust nut B&S M6x22	2,20	2,68
S	AFS.04303	Fascia 32 stabilizzatore nera	Stabilisator clamp 32 black	9,00	10,98
S	FC0.01390	Rinforzo sedile 26 dritto	Straight seat support 26	13,60	16,59
M	AFS.00514	Morsetto filo	Cable clamp	3,50	4,27
M	AFN.6.DENT	Rondella dentellata	Notched washer	0,10	0,12

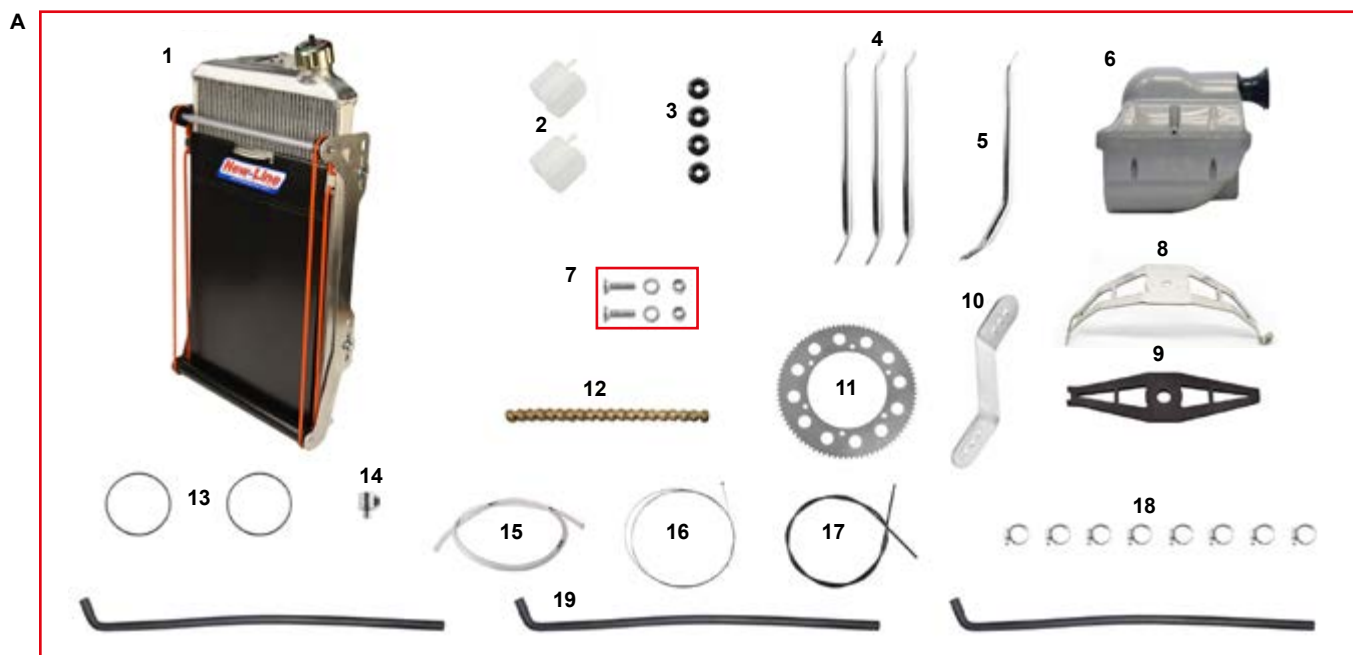
S = FS4 STANDARD

M = FS4 MINI



ES	COD.	DESCRIZIONE	ITEMS	€	+ IVA
A	CRG.50005	Prontogara mini-baby	Ready to race mini	124,40	151,76

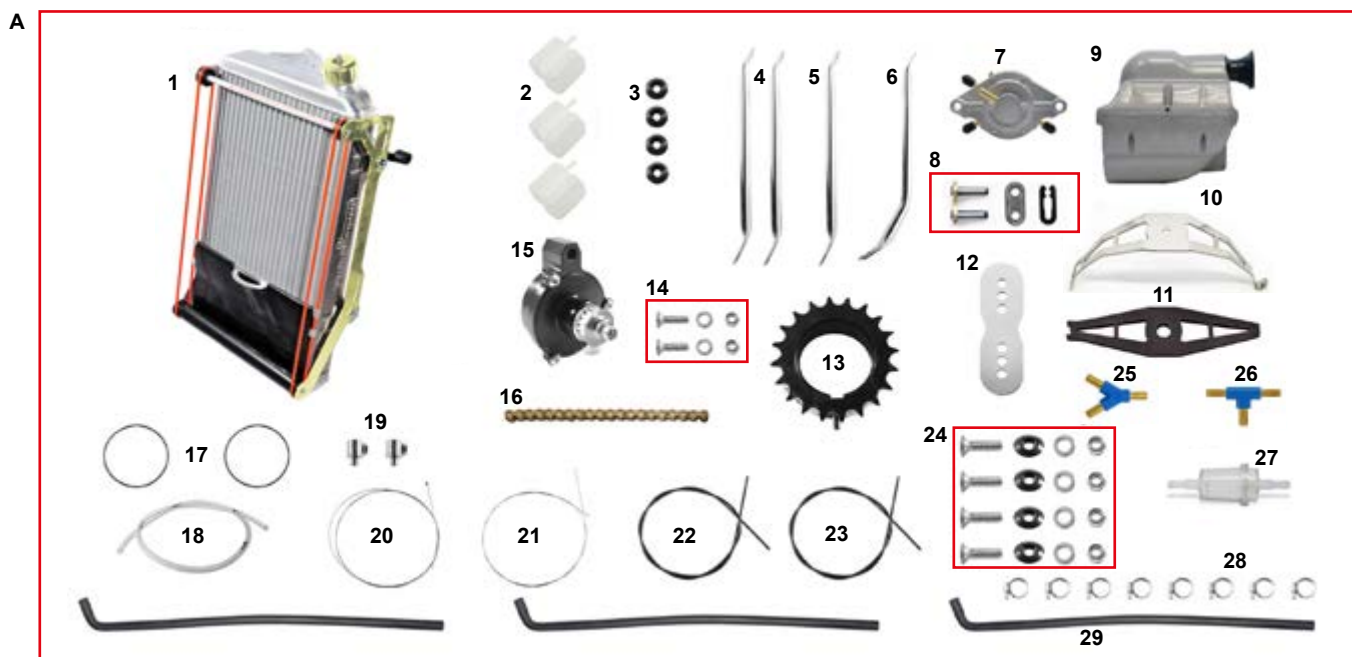
ES	COD.	DESCRIZIONE	ITEMS	Q.TÀ
1	AFS.00753	Tanica recupero	Recovery tank	1
2	AMS.00139	Tubo benzina al metro	Fuel pipe	2
3	AFS.00514	Morsetto filo	Cable clamp	1
4	AFS.0017182	Corona DD 219 Z82	Sprocket DD 219 Z82	1
5	AMS.01370	Guaina filo D5 gas std	Outer cable D5 for gas cable	1,5
6	AFS.00515	Filo gas	Gas cable	1
7	AFS.00614108	Catena 108M DD con or	Chain 219 o-ring 108	1



ES	COD.	DESCRIZIONE	ITEMS	€	+ IVA
A	CRG.50001	Prontogara DD1-DD2-DD3-DD4	DD1-DD2-DD3-DD4 ready to race	925,00	203,50

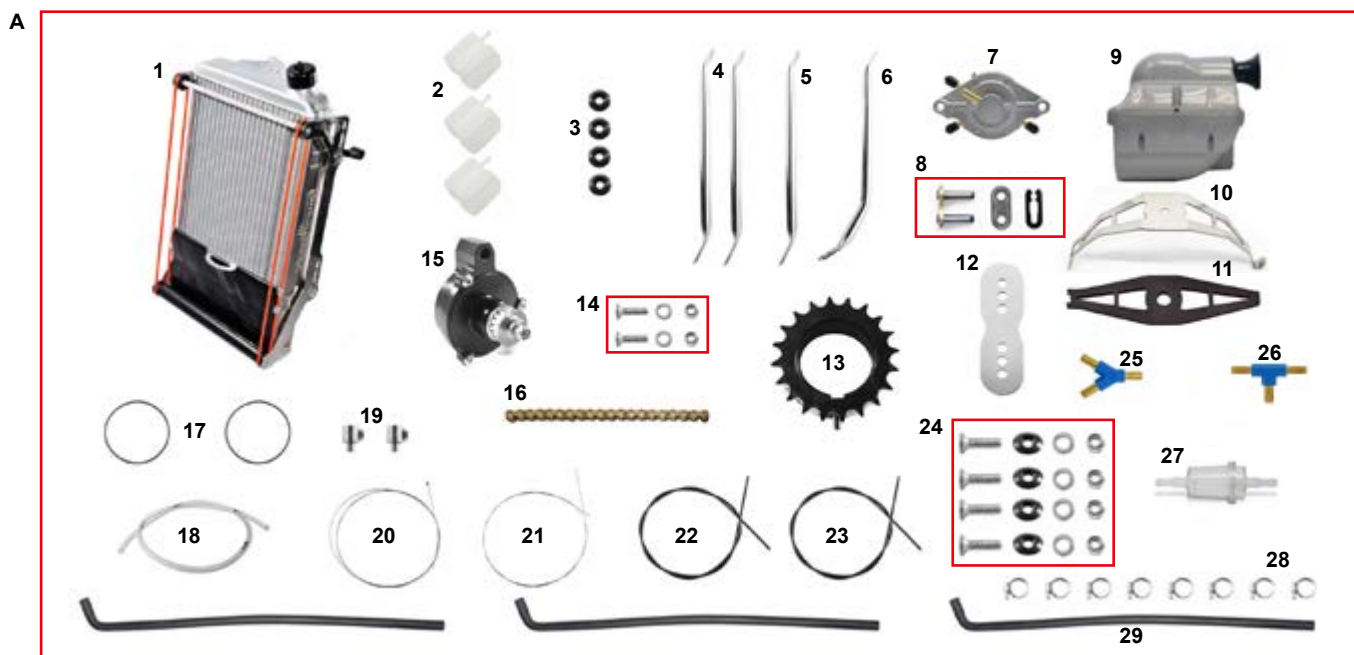
ES	COD.	DESCRIZIONE	ITEMS	Q.TÀ
1	FMG.05083	Radiatore racing T-Light supp. compl. N.L.	Racing radiator T-Light NewLine	1
2	AFS.00753	Tanica recupero	Recovery tank	2
3	FAN.00260	Rondella 8 sedile all. nera	Alu seat washer black 8	4
4	FC0.01392	Rinforzo sedile 30 diritto	Straight seat support 30	3
5	FC0.01389	Rinforzo sedile 32 curvo	Curved seat support 32	1
6	AFS.03875	Filtro aria nitro 30 KZ 8/SA/24 argento	Air filter nitro 30 KZ 8/SA/24 silver	1
7	PMV.FILTRO	Kit viti montaggio filtro aria	Screw mounting kit air filter	1
8	AML.01933	Supporto filtro aria	Air filter support	1
9	AFS.01935	Spugna adesiva supporto filtro	Sticker sponge for filter	1
10	AML.01936	Piastrina supporto filtro DD	DD filter support	1
11	AFS.0017178	Corona DD 219 Z78	Sprocket DD 219 Z78	1
12	AFS.00614108	Catena 108M DD con or	Chain 108M DD o-ring	1
13	AFN.00248	Cinghiolo pompa acqua 2000	Water pump driving belt 2000	2
14	AFS.00514	Morsetto filo	Cable clamp	1
15	AMS.00139	Tubo benzina al metro	Fuel pipe	1,5
16	AFS.00515	Filo gas	Gas cable	1
17	AMS.01370	Guaina filo D5 gas standard	Outer cable D5 for gas cable	0,7
18	AFN.00776	Fascetta acciaio 16-25 radiatore	Radiator steel band 16-25	8
19	AFS.00761	Tubo acqua curvo	Curved water pipe	3

KZ KIT PRONTO GARA - READY TO RACE KIT



ES	COD.	DESCRIZIONE	ITEMS	€	+ IVA
A	CRG.50002	Prontogara KZ2	KZ2 ready to race	1.061,00	1.294,42

ES	COD.	DESCRIZIONE	ITEMS	Q.TÀ
1	FMG.02463	Radiatore racing tendina compl. oro	Racing radiator assy with curtain gold	1
2	AFS.00753	Tanica recupero	Recovery tank	3
3	FAN.00260	Rondella 8 sedile all. nera	Alu seat washer black 8	4
4	FC0.01391	Rinforzo sedile 28 diritto	Straight seat support 28	2
5	FC0.01028	Rinforzo sedile 28 sotto marmitta KZ	Seat reinforcement 28 under KZ muffler	1
6	FC0.01392	Rinforzo sedile 30 diritto	Straight seat support 30	1
7	AFS.05044	Pompa benzina doppia Mikuni DF52-176	Double fuel pump Mikuni DF52-176	1
8	AMS.00779	Maglia congiunzione catena KZ	Junktion link for chain KZ	1
9	AFS.03875	Filtro aria nitro 30 KZ 8/SA/24 argento	Air filter nitro 30 KZ 8/SA/24 silver	1
10	AML.01933	Supporto filtro aria	Air filter support	1
11	AFS.01935	Spugna adesiva supporto filtro	Sticker sponge for filter	1
12	SC0.01934	Piastrina supporto filtro KZ	KZ filter support	1
13	AFS.00797Z25	Corona KZ 50 ergal Z25	Sprocket KZ D50 ergal Z25	1
14	PMV.FILTRO	Kit viti montaggio filtro aria	Screw mounting kit air filter	1
15	FM0.00762	Pompa acqua nera completa	Water pump complete black	1
16	AMS.00671	Catena al metro KZ standard	Chain KZ per meter	1
17	AFN.00248	Cinghiolo pompa acqua 2000	Water pump driving belt 2000	2
18	AMS.00139	Tubo benzina al metro	Fuel tube by the meter	3
19	AFS.00514	Morsetto filo	Cable clamp	2
20	AFS.00515	Filo gas	Gas cable	1
21	AFS.01364	Filo frizione	Clutch cable	1
22	AMS.00591	Guaina filo D7 frizione	Outer cable D7 for clutch	2
23	AMS.01370	Guaina filo D5 gas standard	Outer cable D5 for gas cable	1,5
24	FK0.01392	Kit viti rinforzo sedile	Reinforce seat screw assy kit	4
25	AFS.01981	Raccordo Y festo	Y fitting festo	1
26	AFS.01982	Raccordo T festo	T fitting festo	1
27	AFS.01016	Filtro benzina	Fuel filter	1
28	AFN.00776	Fascetta acciaio 16-25 radiator	Radiator steel band 16-25	8
29	AFS.00761	Tubo acqua curvo	Curved water pipe	3



ES	COD.	DESCRIZIONE	ITEMS	€	+ IVA
A	CRG.50006	Prontogara KZ2 radiatore newline	KZ2 ready to race kit newline radiator	1.061,00	1.294,42

ES	COD.	DESCRIZIONE	ITEMS	Q.TÀ
1	FM0.02463	Radiatore racing completo	Racing radiator complete	1
2	AFS.00753	Tanica recupero	Recovery tank	3
3	FAN.00260	Rondella 8 sedile all. nera	Alu seat washer black 8	4
4	FC0.01391	Rinforzo sedile 28 dritto	Straight seat support 28	2
5	FC0.01392	Rinforzo sedile 30 dritto	Straight seat support 30	1
6	FC0.01028	Rinforzo sedile 28 sotto marmitta KZ	Seat support 28 KZ	1
7	AFS.05044	Pompa benzina doppia Mikuni DF52-176	Double fuel pump Mikuni DF52-176	1
8	AMS.00779	Maglia congiunzione catena KZ	Joining link for chain KZ	1
9	AFS.03875	Filtro aria nitro 30 KZ 8/SA/24 argento	Air filter nitro 30 KZ 8/SA/24 silver	1
10	AML.01933	Supporto filtro aria	Air filter support	1
11	AFS.01935	Spugna adesiva supporto filtro	Sticker sponge for filter	1
12	SC0.01934	Piastrina supporto filtro KZ cromata	KZ filter support	1
13	AFS.00797Z25	Corona KZ 50 ergal Z25	Sprocket KZ D50 T25	1
14	PMV.FILTRO	Kit viti montaggio filtro aria	Screw mounting kit air filter	1
15	FM0.00762	Pompa acqua nera completa	Water pump complete black	1
16	AMS.00671	Catena al metro KZ standard	Chain KZ per meter	1
17	AFN.00248	Cinghiolo pompa acqua 2000	Water pump driving belt 2000	2
18	AMS.00139	Tubo benzina al metro	Fuel pipe per meter	3
19	AFS.00514	Morsetto filo	Cable clamp	2
20	AFS.00515	Filo gas	Gas cable	1
21	AFS.01364	Filo frizione	Clutch cable	1
22	AMS.00591	Guaina filo D7 frizione	Outer cable D7 for clutch	2
23	AMS.01370	Guaina filo D5 gas standard	Outer cable D5 for gas cable	1,5
24	FK0.01392	Kit viti rinforzo sedile	Reinforce seat screw assy kit	4
25	AFS.01981	Raccordo Y festo	Y fitting festo	1
26	AFS.01982	Raccordo T festo	T fitting festo	1
27	AFS.01016	Filtro benzina	Fuel filter	1
28	AFN.00776	Fascetta acciaio 16-25 radiator	Radiator steel band 16-25	8
29	AFS.00761	Tubo acqua curvo	Curved water pipe	3

CRC

CRC

ABBIGLIAMENTO - CLOTHING LINE

1



2



3



4



ES COD.	DESCRIZIONE	ITEMS	€	+ IVA
1 AAC.30098*	T-Shirt CRG nera	CRG black T-Shirt	15,00	18,00
2 AAC.30172***	T-Shirt CRG nera&arancio	CRG black&orange T-Shirt	13,00	15,86
3 AAC.30167*	Pantalone nero	Trousers black	65,00	79,30
4 AAC.30001**	Bermuda nero	Bermuda black	65,00	79,30

*Taglie/Size da/from XS a/to XXXL

**Taglie/Size da/from XS a/to XXL

***Taglie/Size da/from 40 a/to 58

1



2



3



ES	COD.	DESCRIZIONE	ITEMS	€	+ IVA
1	AAC.30017*	Felpa cappuccio	Sweat shirt with hood	75,00	91,50
2	AAC.30407**	Felpa con zip summer	Sweat shirt summer with zip	75,00	91,50
	AAC.30096**	Felpa con zip winter	Sweat shirt winter with zip	75,00	91,50
3	AAC.30118*	Pile	Pile	80,00	97,60

* Taglie/Size da/from XS a/to XXXL

** Taglie/Size da/from XXS a/to XXXL



ES	COD.	DESCRIZIONE	ITEMS	€	+ IVA
1	AAC.30417****	Soft shell CRG Sparco	CRG Sparco Soft shell	150,00	183,00
2	AAC.30030****	K-way nero	K-way black	25,00	30,50
3	AAC.30408****	Gilet micropile CRG	CRG pile fabric sleeve less	50,00	61,00
4	AAC.30418****	Piumino CRG Sparco	CRG Sparco jacket	150,00	183,00

*** Taglie/Size da/from XS a/to XXL
 **** Taglie/Size da/from S a/to XL
 ***** Taglie/Size da/from XXS a/to XXXL



ES	COD.	DESCRIZIONE	ITEMS	€	+ IVA
1	AAC.30105	Fascia CRG pile coulisse	Headband cap pile coulisse	10,00	12,00
2	AAC.30053	Sciarpa	Scarf	12,00	14,65
3	AAC.30038	Paraorecchie	Head warmer	10,00	12,00
4	AAC.30409	Cappellino baseball CRG personalizzato 3D	3D baseball personalized CRG hat	17,00	20,74
5	AAC.30420	Berretta lana CRG jacquard	Wool hat CRG jacquard	18,00	21,96



Vedi/View pag. 130-131

ES	COD.	DESCRIZIONE	ITEMS	€	+ IVA
1	AAP.30148	Tuta CRG personalizzata arancio	Official sponsored CRG overall orange	910,00	1.110,00
	AAP.30148	Tuta CRG standar arancio	CRG racing suit standard orange	569,00	694,18
	AAP.30140*	Tuta kart CRG	CRG racing suit	499,00	608,78
	AAP.30140	Tuta CRG personalizzata	Official sponsored CRG overall	840,00	1.024,80
	AAP.30190	Kit patches schiena - gambe - cintura	Kit patches back - legs - belt	110,00	134,20
2	AAP.30086***	Tuta pioggia	Racing suit for rain	62,00	75,64
3	AAP.30099	Sottocasco nero	Balaclava	15,00	18,30
4	AAP.30036	Paracollo	Neck protection	50,00	61,00

* Taglie/Size da/from 36 a/to 62

*** Taglie/Size da/from XS a/to XL



ES COD.	DESCRIZIONE	ITEMS	€	+ IVA
1 AAP.30154*	Scarpe kart pelle	Leather racing shoes	160,00	195,20
2 AAP.30103*****	Protezione torace Bengio	Bengio thorax protection	165,00	201,30
AAP.30101**	Protezione torace bengio	Bengio thorax protection	123,00	150,06
3 AAP.30150****	Guanti pioggia	Rain gloves	50,00	61,00
4 AAP.30163***	Guanti neri lunghi	Kart gloves black long	100,00	122,00
5 AAC.30106	Guanti lana	Wool gloves	12,00	14,64

* Taglie/Size da/from 36 a/to 46
 ** Taglie/Size XS - S - SM - XL
 *** Taglie/Size da/from 07 a/to 12
 **** Taglie/Size da/from XS a/to XL
 ***** Taglie/Size da/from S a/to XXL



ES	COD.	DESCRIZIONE	ITEMS	€	+ IVA
1	AEC.30009	Borsa trolley	Trolley bag	120,00	146,40
2	AAP.30026	Grembiule lavoro	Mechanic apron	20,00	24,40
3	AEC.30067	Zaino	Bag	45,00	55,00
4	AEP.30032	Ombrello	Umbrella	25,00	30,50
5	AEP.30014	Coprikart nero	Black kart cover	65,00	79,30



ES	COD.	DESCRIZIONE	ITEMS	€	+ IVA
1	AAC.30095 S	T-Shirt CRG 5/6 anni	T-Shirt CRG 5/6 age	10,00	12,20
	AAC.30095 M	T-Shirt CRG 7/8 anni	T-Shirt CRG 7/8 age	10,00	12,20
	AAC.30095 L	T-Shirt CRG 9/10 anni	T-Shirt CRG 9/10 age	10,00	12,20
	AAC.30095 XL	T-Shirt CRG 11/12 anni	T-Shirt CRG 11/12 age	10,00	12,20
2	AAC.30134B4	Felpe nera bimbo cap 3/4 anni	Sweat shirt black child 3/4 age	50,00	61,00
	AAC.30134B6	Felpe nera bimbo cap 5/6 anni	Sweat shirt black child 5/6 age	50,00	61,00
	AAC.30134B8	Felpe nera bimbo cap 7/8 anni	Sweat shirt black child 7/8 age	50,00	61,00
	AAC.30134B11	Felpe nera bimbo cap 9/11 anni	Sweat shirt black child 9/11 age	50,00	61,00

1

2

3

4


ES COD.	DESCRIZIONE	ITEMS	€	+ IVA
1 AAP.3065 S/M	Sottotuta CRG tecnico manica corta	Undersuit short sleeves	35,00	42,70
AAP.3065 L/XL	Sottotuta CRG tecnico manica corta	Undersuit short sleeves	35,00	42,70
2 AAP.3080 S/M	Sottotuta CRG tecnico manica lunga	Undersuit long sleeves	38,00	46,36
AAP.3080 L/XL	Sottotuta CRG tecnico manica lunga	Undersuit long sleeves	38,00	46,36
3 AAP.3085 S/M	Pantalone tecnico CRG	Undersuit trousers	32,00	39,04
AAP.3085 L/XL	Pantalone tecnico CRG	Undersuit trousers	32,00	39,04
4 AAP.3090 XS	Calze CRG tecniche (35/38)	CRG technical socks (35/38)	8,00	9,76
AAP.3090 S/M	Calze CRG tecniche (39/42)	CRG technical socks (39/42)	8,00	9,76
AAP.3090 L/XL	Calze CRG tecniche (43/46)	CRG technical socks (43/46)	8,00	9,76

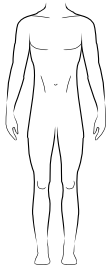


Tabella Misure

sparco[®]

OFFICIAL SUPPLIER OF YOUR PASSION

Nome: _____

Cognome: _____

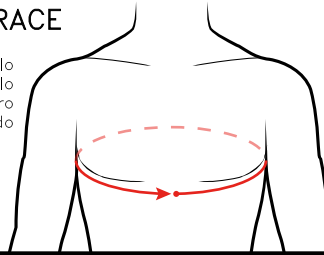
Altezza (cm.): _____

Peso (kg.): _____

A. CIRCONFERENZA TORACE

Prendete un metro a nastro, fatelo passare sotto le ascelle e disponetelo sul punto piú pronunciato del vostro petto in posizione orizzontale, tenendo le braccia lungo i fianchi.

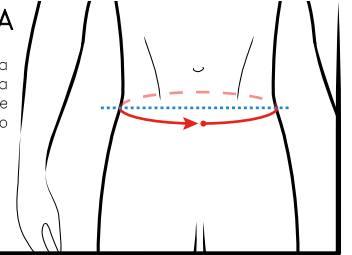
Cm:



B. CIRCONFERENZA VITA

Disponete il metro attorno al punto vita in posizione orizzontale, con le braccia lungo i fianchi. Chiudete il cerchio e indicate nella tabella il valore espresso in centimetri.

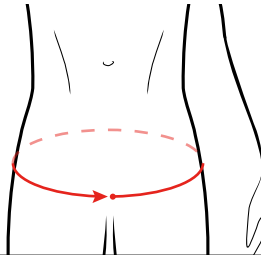
Cm:



C. CIRCONFERENZA BACINO

Posizionate il metro attorno ai fianchi nel punto piú largo, le braccia devono essere distese lungo i fianchi. Per darvi una informazione aggiuntiva, posizionate il metro a circa 18-20 cm sotto il punto vita.

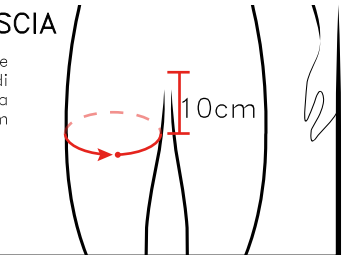
Cm:



D. CIRCONFERENZA COSCIA

Disponete il metro orizzontalmente attorno alla coscia, cercando di prendere il punto piú largo della gamba: dovrebbe essere a circa 10 cm dal cavallo.

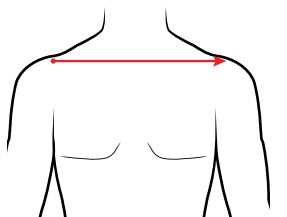
Cm:



E. LARGHEZZA SPALLE

Con le braccia lungo i fianchi, tendere il metro orizzontalmente da osso ad osso. E' importante avere il metro teso per avere una corretta misura.

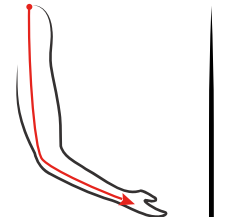
Cm:



F. LUNGHEZZA MANICA

Iniziate la misurazione partendo dall'osso della spalla cercando di ruotare il metro sul gomito, a braccio flessa, fino all'osso del polso.

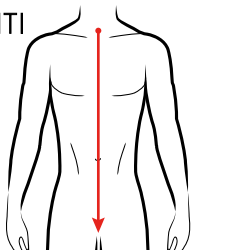
Cm:



G. LUNGHEZZA BUSTO DAVANTI

Prendere la misura partendo dall'incavo del collo fino alla parte anteriore del cavallo (riferimento cucitura del cavallo dell'underwear). E' fondamentale mettere il metro nella posizione corretta, tenendolo sempre in tensione in posizione verticale e non piegando il busto.

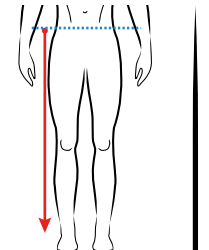
Cm:



H. LUNGHEZZA ESTERNO GAMBA

Posizionate il metro lateralmente, e fate scorrere il metro dalla vita fino all'osso della caviglia.

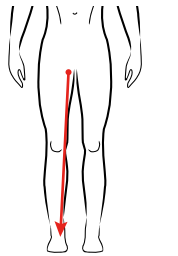
Cm:



L. LUNGHEZZA INTERNO GAMBA

Tenete il metro nella parte interna della gamba, facendo attenzione a farlo scorrere dal cavallo fino all'osso interno della caviglia.

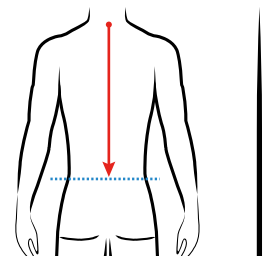
Cm:



M. LUNGHEZZA DIETRO

Posizionare il metro partendo dalla vertebra inferiore della nuca, farlo scorrere per tutta la spina dorsale fino al punto vita (vedere punto B.)

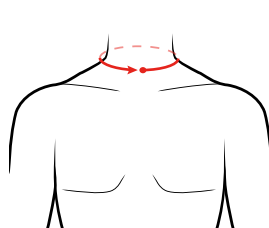
Cm:



N. CIRCONFERENZA COLLO

Disponete il metro attorno al collo e chiudete il cerchio. Indicate nello spazio sottostante il valore espresso in centimetri.

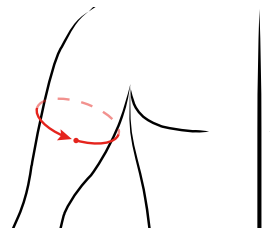
Cm:



O. CIRCONFERENZA BICIPITE

Disponete il metro attorno al punto piú largo del bicipite. Chiudete il cerchio e indicate nella tabella il valore espresso in centimetri.

Cm:

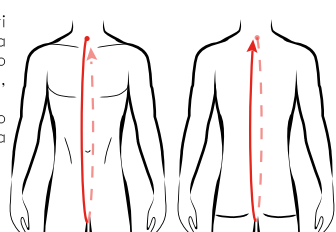


P. LUNGHEZZA CAVALLO TOTALE

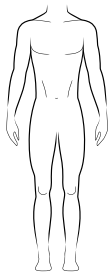
Prendete il metro e mettetelo davanti al corpo. La misura dev'essere presa partendo dall'incavo del collo fino alla vertebra inferiore della nuca, passando dal cavallo.

Il metro deve quindi fare il giro completo dalla parte frontale alla parte posteriore.

Cm:



Si raccomanda ancora una volta di indicare in tabella altezza e peso del pilota.



Measures Table



OFFICIAL SUPPLIER OF YOUR PASSION

Name: _____

Surname: _____

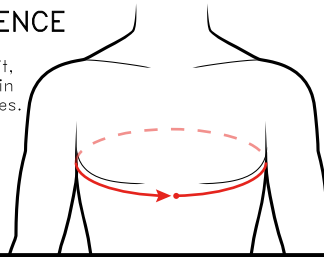
Height (cm.): _____

Weight (kg.): _____

A. THORAX CIRCUMFERENCE

Use a tape measure, run under armpit, put in the largest part of the chest in horizontal position, arms at your sides.

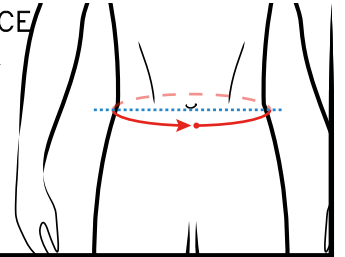
Cm:



B. WAIST CIRCUMFERENCE

Run tape measure around waist horizontally, arms at your sides

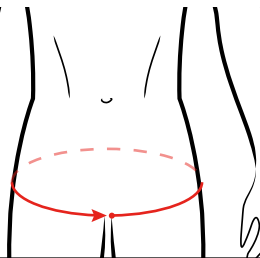
Cm:



C. PELVIS CIRCUMFERENCE

Run tape measure around basin in the largest point, arms at your sides. Put the tape measure 18-20 cm under waist point.

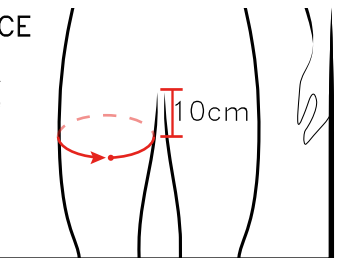
Cm:



D. THIGH CIRCUMFERENCE

Run tape measure around the thigh horizontally, try to measure the largest part of the thigh. You should be around 10 cm from the crotch.

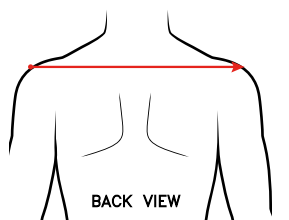
Cm:



E. SHOULDER WIDTH

Arms at your sides, run tape measure from bone to bone. It is important that the tape is rigid in order to obtain a proper measure.

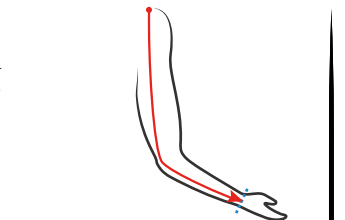
Cm:



F. SLEEVE LENGTH

Start the measurement from shoulder bone, running the tape measure around elbow (arm slightly flexed) until wrist bone.

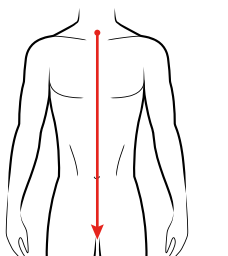
Cm:



G. FRONTAL CHEST LENGTH

Take the measure starting from the notch of the neck to the front of crotch (reference stitch of the underwear). It is important to put the tape measure in the correct position, always keeping in tension in a vertical position.

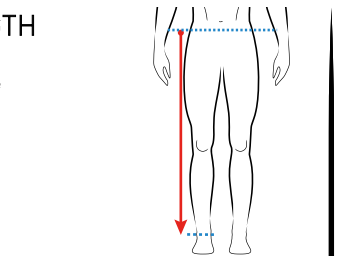
Cm:



H. EXTERNAL LEG LENGTH

Put tape measure laterally, and run the tape measure from waist to ankle bone.

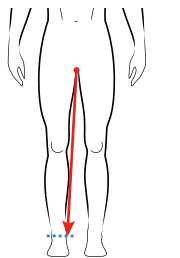
Cm:



L. INTERNAL LEG

Run tape from crotch to internal ankle bone.

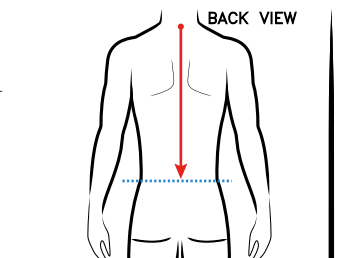
Cm:



M. REAR LENGTH

run the tape measure from lower vertebra of the neck to the waist (see point 2).

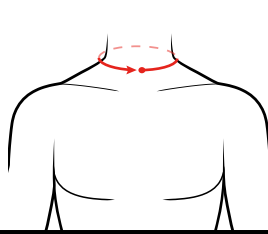
Cm:



N. NECK CIRCUMFERENCE

Run your tape measure around the neck and close the circle. Please indicate in the space below the value in centimeters.

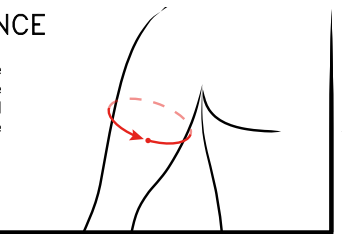
Cm:



O. BICEPS CIRCUMFERENCE

Run the tape measure around the widest point of the biceps. Close the circle with the tape measure and indicate in the space below the value in centimeters.

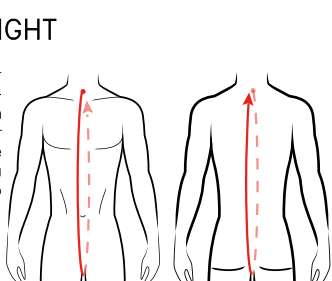
Cm:



P. TOTAL CROTCH LENGTH

Take the measuring tape and put it in front of your body. The measurement should be taken starting from the notch of the neck to the lower vertebra of the neck, passing by the horse. The tape should then have a complete round from the front to the back.

Cm:



Do not forget to indicate total height and weight of the driver.



C.R.G. Srl Via Mantova 4/F - 25017 Lonato del Garda (BS)

Tel. +39 030 9912604 - Fax +39 030 9130714